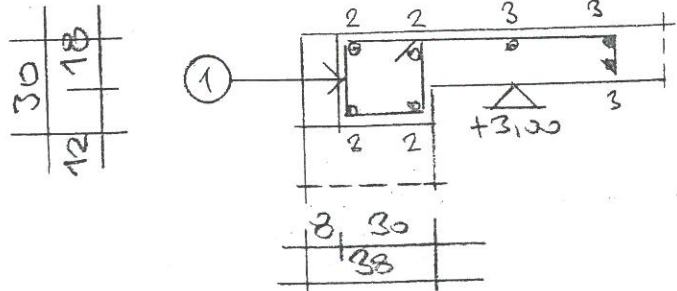
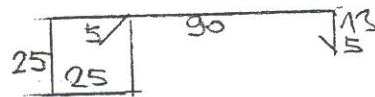


(K1) ZELŐ KOSZORÚ
 $n=1:25$
 KÉSZÜL: 94,12 FM



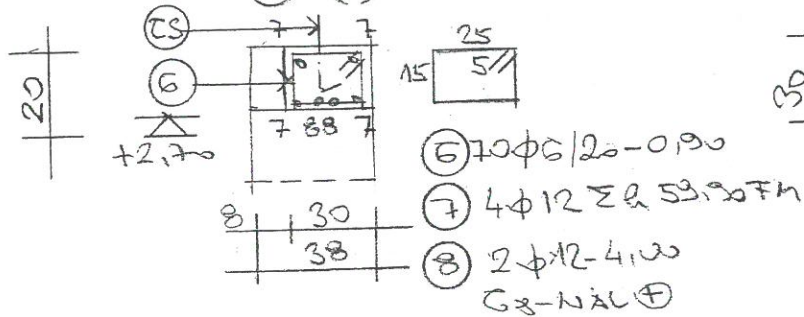
① 628 $\phi 8/15-1,88$



② 4 $\phi 12 \Sigma R = 406,60 FM$

③ 3 $\phi 8 \Sigma R = 304,30 FM$

(K2) (G3) $K: 13,35 FM$

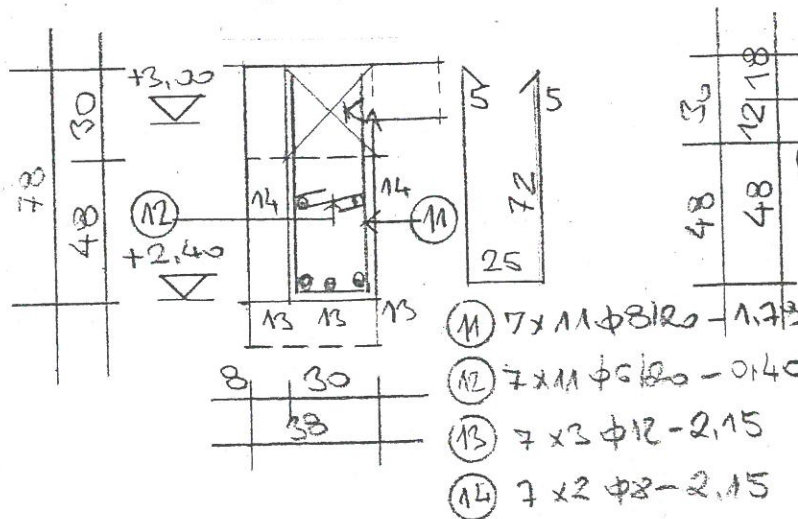


④ 70 $\phi 6/20-0,90$

⑦ 4 $\phi 12 \Sigma R = 53,90 FM$

⑧ 2 $\phi 12-4,00$
 $G_2-NAL\Phi$

(G1) ZELŐ GER. $\rho_0=1,30$
 $H=2,20 M$
 $K: 7 db$



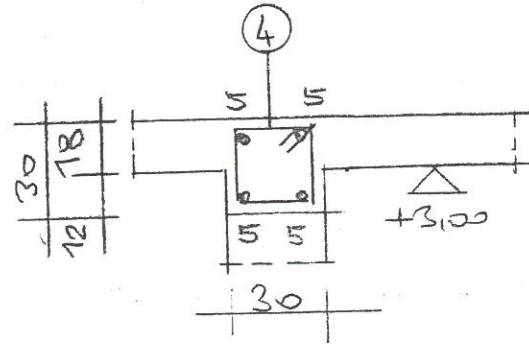
⑪ 7x11 $\phi 8/20-1,73$

⑫ 7x11 $\phi 6/20-0,40$

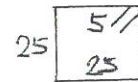
⑬ 7x3 $\phi 12-2,15$

⑭ 7x2 $\phi 8-2,15$

(K2) ZELŐ KOSZORÚ
 $n=1:25$
 KÉSZÜL: 25,92 FM

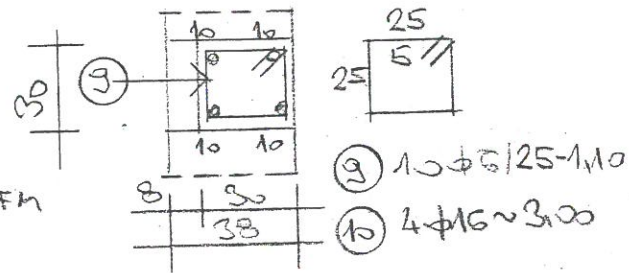


④ 85 $\phi 8/30-1,10$



⑤ 4 $\phi 12 \Sigma R = 112 FM$

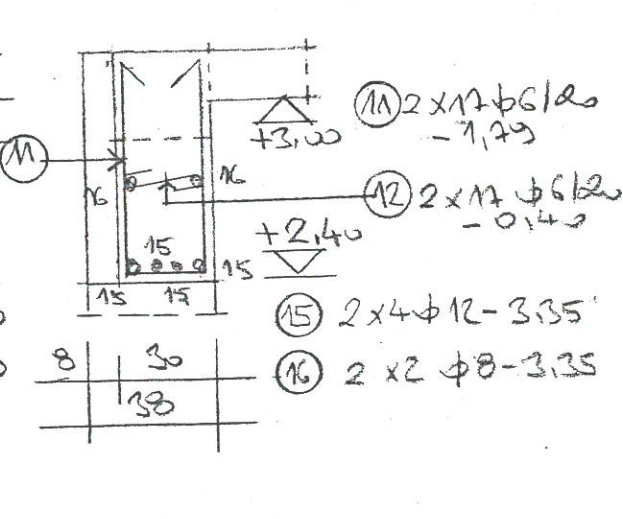
(O1) $K: 1 db$



⑨ 10 $\phi 6/25-1,10$

⑩ 4 $\phi 16 \sim 3,00$

(G2) ZELŐ GER. $\rho_0=3,00 M$
 $H=3,40 M$
 $K: 2 db$



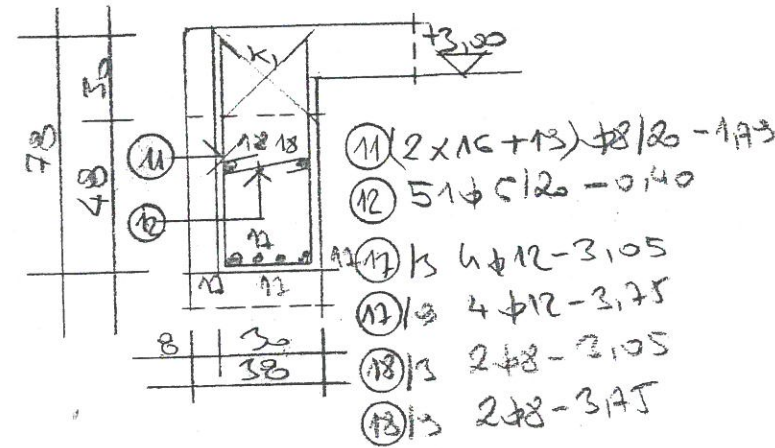
⑪ 2x17 $\phi 6/20-1,73$

⑫ 2x17 $\phi 6/20-0,40$

⑮ 2x4 $\phi 12-3,35$

⑯ 2x2 $\phi 8-3,35$

(G3) Z. GER $H=3,10$ $K: 2 db$
 (G3) Z. GER $H=3,30$ $K: 1 db$



⑪ 2x16+13 $\phi 8/20-1,73$

⑫ 5x1 $\phi 6/20-0,40$

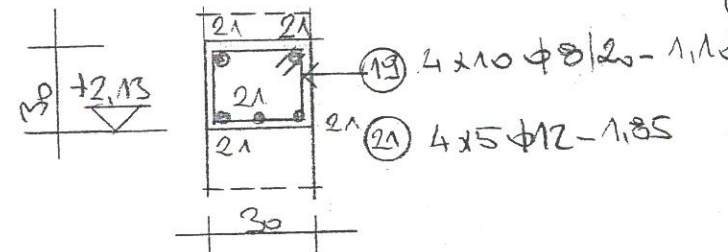
⑬ 3 $\phi 12-3,05$

⑭ 4 $\phi 12-3,75$

⑮ 2 $\phi 8-2,05$

⑯ 2 $\phi 8-3,45$

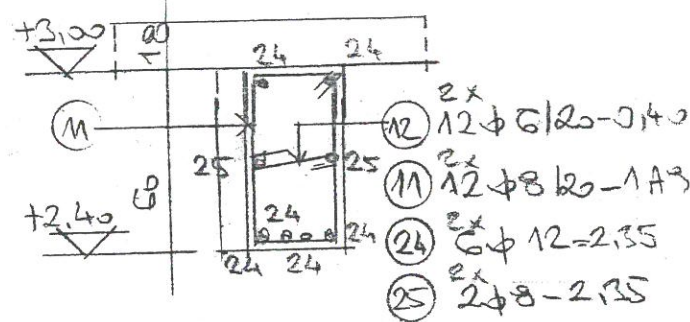
(G5) Z. GER $H=1,30$ $K: 4 db$



⑰ 4x10 $\phi 8/20-1,10$

⑱ 4x5 $\phi 12-1,85$

(G7) Z. GER. $H=2,40$ $K: 2 db$



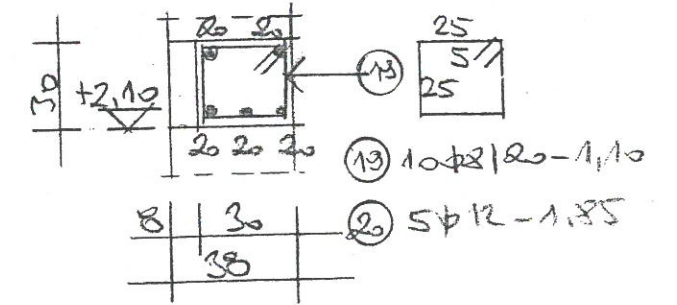
⑲ 2x12 $\phi 6/20-0,40$

⑳ 2x12 $\phi 8/20-1,73$

㉑ 6 $\phi 12-2,35$

㉒ 2 $\phi 8-2,35$

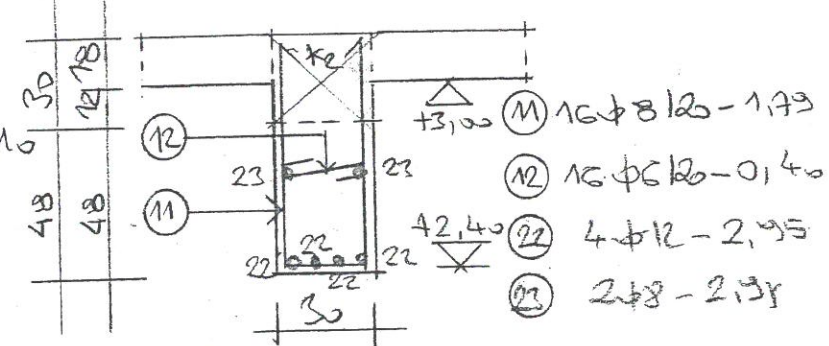
(G4) ZELŐ GERENDÁK
 $n=1:30$ $K: 1 db$



⑲ 10 $\phi 8/20-1,10$

⑳ 5 $\phi 12-1,85$

(G6) ZELŐ GER. $H=3,00$ $K: 1 db$



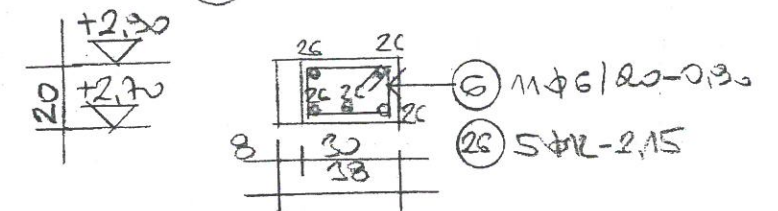
⑲ 16 $\phi 8/20-1,73$

⑳ 16 $\phi 6/20-0,40$

㉑ 4 $\phi 12-2,95$

㉒ 2 $\phi 8-2,95$

(G10) Z. GER. $H=2,20 M$ $K: 1 db$



㉑ 1 $\phi 6/20-0,30$

㉒ 5 $\phi 12-2,15$

| | | | |
|---|--|--|--|
| Megnevezés: 3250 Pétervására, Kossuth L.u.1. Hrsz:1106/1 Óvodabővítés, Bölcsődebővítés | Építető: Pétervására Város Önkormányzata 3250 Pétervására Szabadság tér 1. Aláírás: | Tervező: MECSET KFT. 3300 Eger, Pacsirta u.25. Nagy Károly Okl. Építőmérnök Statikus tervező T1-10-0090 | Terv: Födém részletek Lépték: M=1:25 Eger 2017 jul.hó |
|---|--|--|--|