

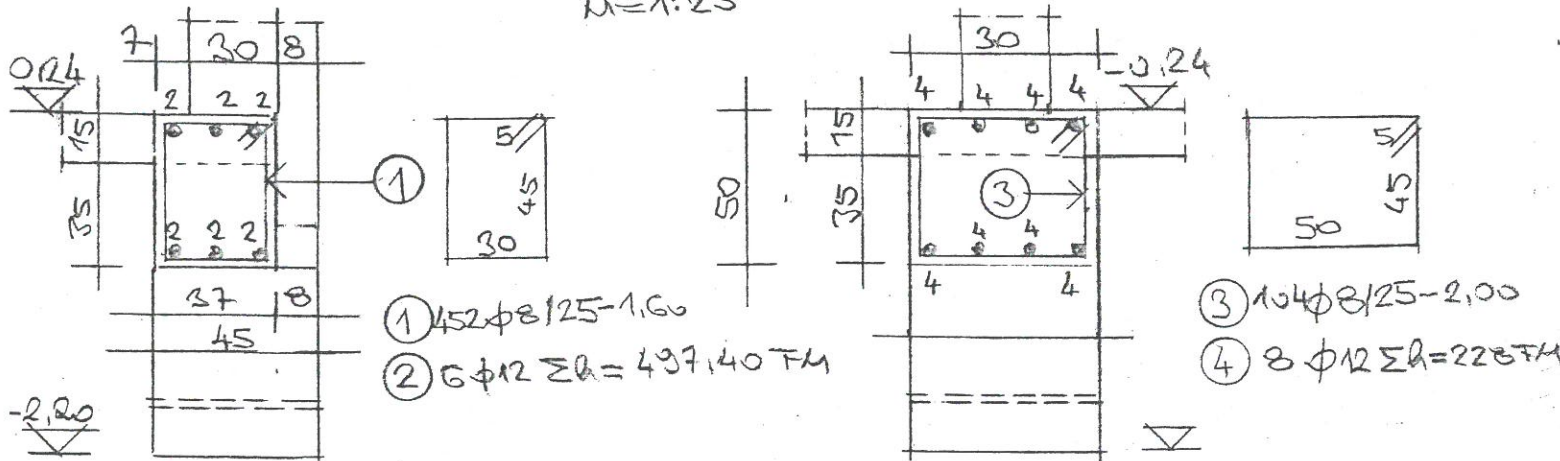
5<sub>1</sub> K: 94,91 FM

16<sub>1</sub> K: 113,04 FM

5<sub>2</sub> K: 25,91 FM

16<sub>2</sub> K: 25,91 FM

M=1:25



1 452  $\phi$  8/25-1,60

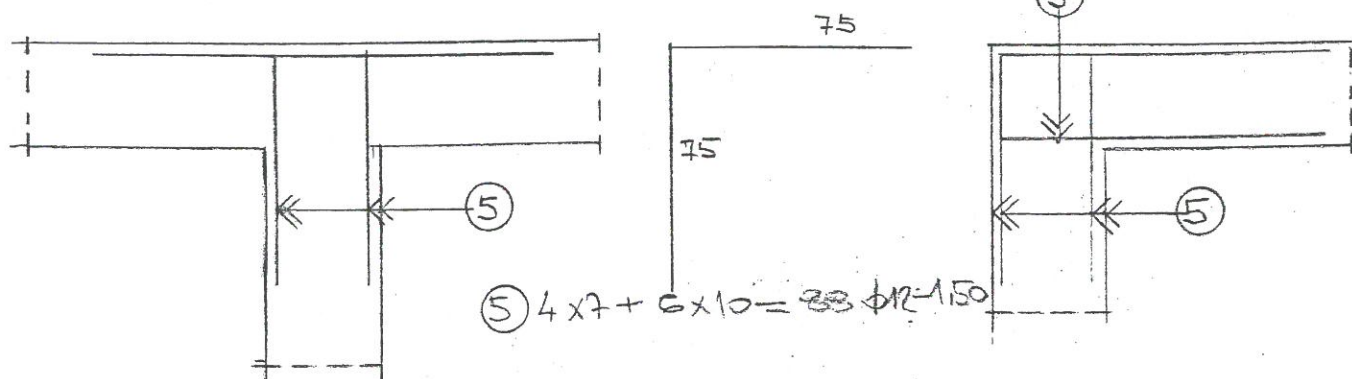
2 6  $\phi$  12  $\Sigma R = 497,40$  FM

3 104  $\phi$  8/25-2,00

4 8  $\phi$  12  $\Sigma R = 228$  FM

T TÍPUSÚ SAROK  
K: 7 db

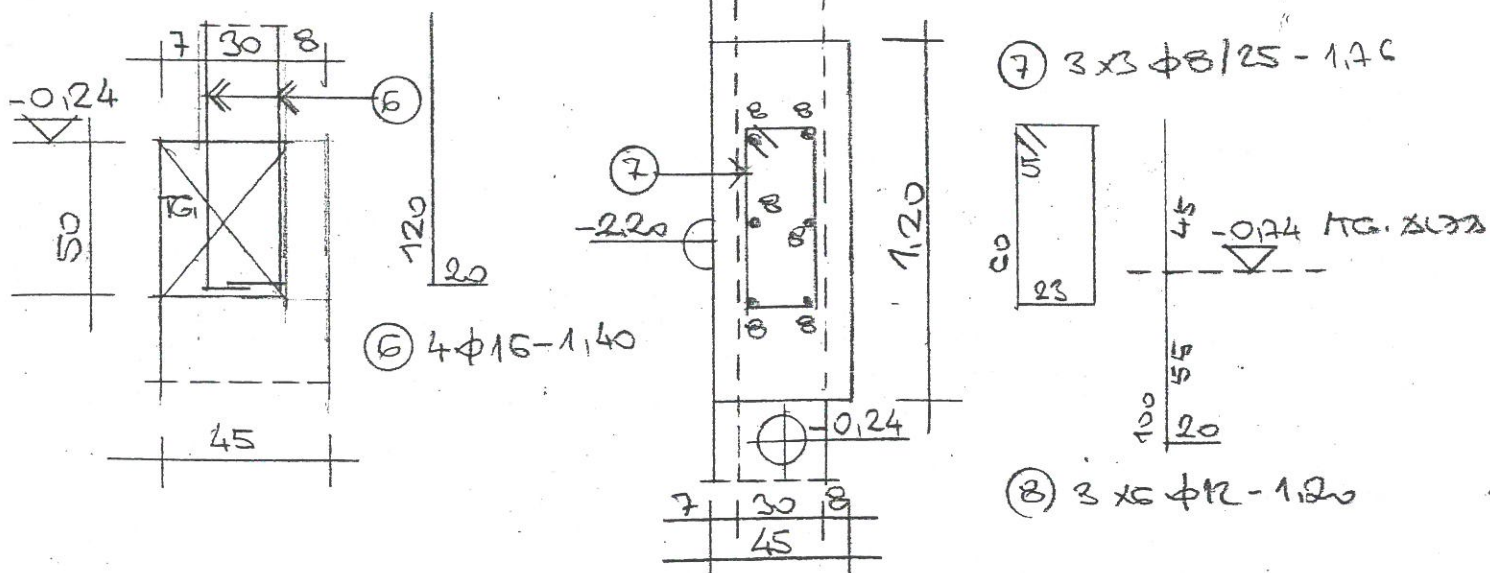
L TÍPUSÚ SAROK  
K: 10 db



5 4 x 7 + 6 x 10 = 88  $\phi$  12-1,50

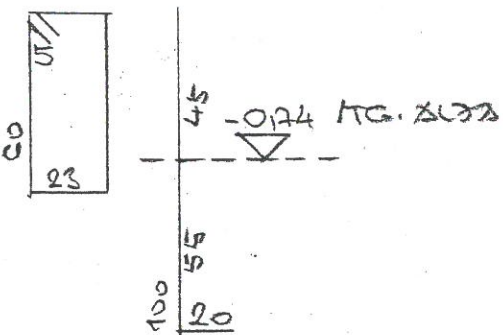
6<sub>1</sub> K: 113,04 FM

A<sub>1</sub> ALAP ÉS TC KÖZÜTTI TÜRKEZÉS  
K: 3 db



6 4  $\phi$  16-1,40

7 3 x 3  $\phi$  8/25-1,70



8 3 x 6  $\phi$  12-1,20

### BETONACÉL KIMUTATÁS

№	DB	$\phi$	U. Hoss	$\phi$ 6	$\phi$ 8	$\phi$ 10	$\phi$ 12	$\phi$ 16	$\phi$ 20
1	452	8	1,60		723,20				
2		12	4,39,40				497,40		
3	104	8	2,00		208,0				
4		12	2,28,0				228,0		
5	88	12	1,50				132,0		
6	4	16	1,40					5,60	
7	9	8	1,76		15,84				
8	18	12	1,20				21,60		
ÖSSZESEN					5844				
ÖSSZESEN Hoss FM					6791,0		879	5,60	
FM. PULY KÖL FM					0,395		0,888	1,578	
ÖSSZESEN PULY KG					2632,5		780,55	88,58	

MEGJEGYZÉS: A NYOMVONÁSOK A MŰTÁRI LEÍRÁSBAN FOGALMAZTATOTT MŰTÁRI

- A GÉPÉRTÉK VEZETÉSEKET, ÁTTERELÉSEKET A BETONJÁRÁS ELŐTT EL KELL KÉNYITENI, BEÁRÍTANI

Megnevezés: 3250 Pétervására, Kossuth L.u.1. Hrsz:1106/1 Óvodabővítés, Bölcsődebővítés	Építető: Pétervására Város Önkormányzata 3250 Pétervására Szabadság tér 1. Aláírás:	Tervező: <b>MECSET KFT.</b> 3300 Eger, Pacsirta u.25.  Nagy Károly Okl. Építőmérnök Statikus tervező T1-10-0090	Terv: Alapozási részletek Lépték: M=1:25 Eger 2017 jul.hó S-2
---	--	--	---