
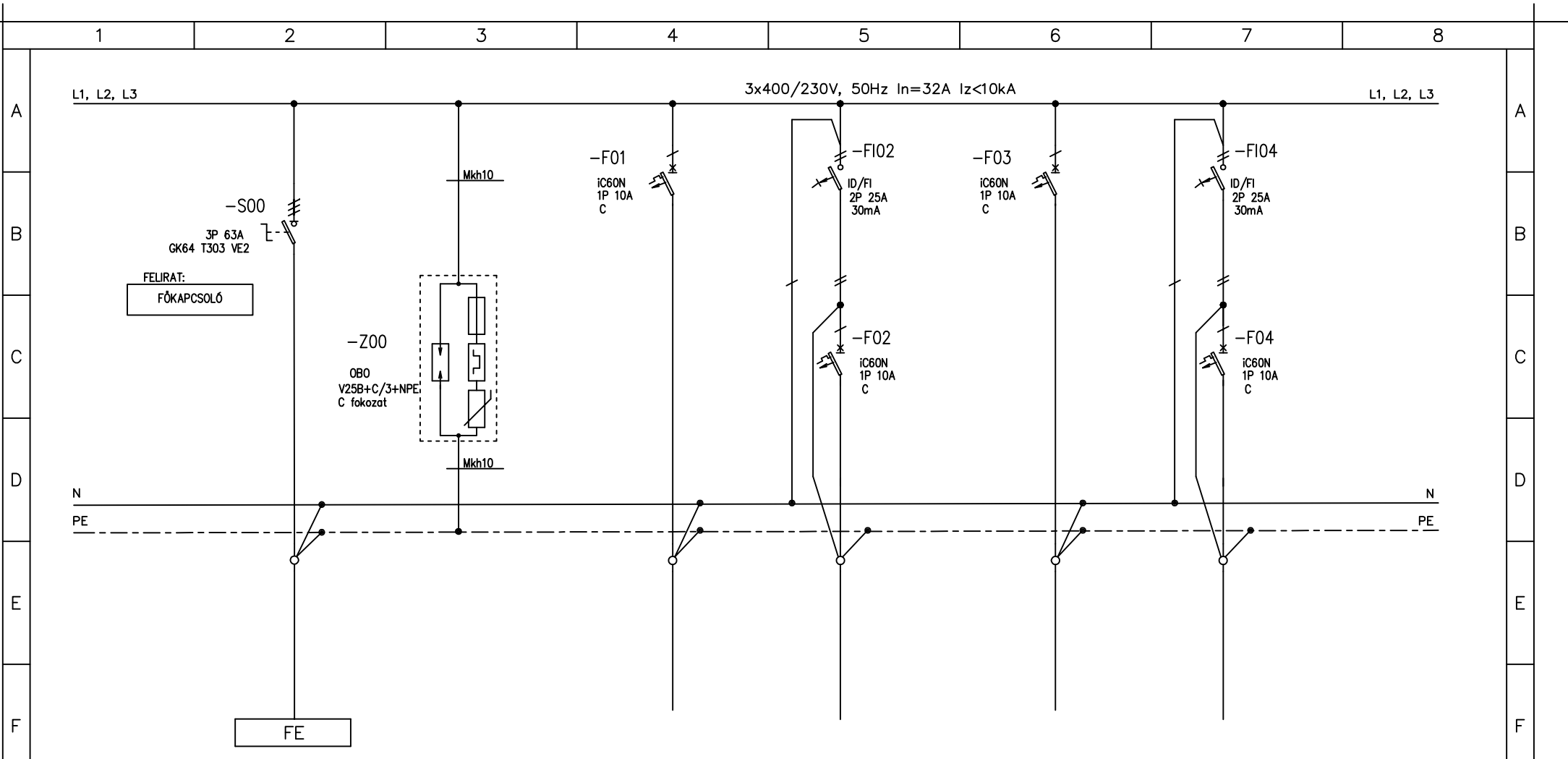


	1	2	3	4	5	6	7	8																							
A	Meglévő óvoda bővítése, bölcsődeépítés								A																						
B	Pétervására, Kossuth Lajos u. 1 szám hrsz: 1106/2								B																						
C	KIVITELI TERVE								C																						
D	E1 jelű elosztó								D																						
E	<table border="0" style="width: 100%;"> <tr> <td style="width: 60%;">MEGJEGYZÉS:</td> <td>Készül: 1db</td> </tr> <tr> <td>Szekrény típusa:</td> <td>Schneider PRAGMA</td> </tr> <tr> <td>Kábelcsatlakozás:</td> <td></td> </tr> <tr> <td style="padding-left: 20px;">Betáplálás:</td> <td>Alsó</td> </tr> <tr> <td style="padding-left: 20px;">Elvezetések:</td> <td>Alsó/Felső</td> </tr> <tr> <td>Védettség:</td> <td>IP 40</td> </tr> <tr> <td>Szín:</td> <td></td> </tr> <tr> <td>Feszültség:</td> <td>3x400/230 V, 50 Hz</td> </tr> <tr> <td>Beépített / egyidejű telj.:</td> <td>5kW</td> </tr> <tr> <td>Névleges áram:</td> <td>50A</td> </tr> <tr> <td>Érintésvédelem módja:</td> <td>Nullázás (TN-S)</td> </tr> </table>								MEGJEGYZÉS:	Készül: 1db	Szekrény típusa:	Schneider PRAGMA	Kábelcsatlakozás:		Betáplálás:	Alsó	Elvezetések:	Alsó/Felső	Védettség:	IP 40	Szín:		Feszültség:	3x400/230 V, 50 Hz	Beépített / egyidejű telj.:	5kW	Névleges áram:	50A	Érintésvédelem módja:	Nullázás (TN-S)	E
MEGJEGYZÉS:	Készül: 1db																														
Szekrény típusa:	Schneider PRAGMA																														
Kábelcsatlakozás:																															
Betáplálás:	Alsó																														
Elvezetések:	Alsó/Felső																														
Védettség:	IP 40																														
Szín:																															
Feszültség:	3x400/230 V, 50 Hz																														
Beépített / egyidejű telj.:	5kW																														
Névleges áram:	50A																														
Érintésvédelem módja:	Nullázás (TN-S)																														
F	A készülékek tervjeleit maradandó módon fel kell tüntetni !								F																						
G	A készülékek tervjeleit maradandó módon fel kell tüntetni !								G																						
H	A készülékek tervjeleit maradandó módon fel kell tüntetni !								H																						

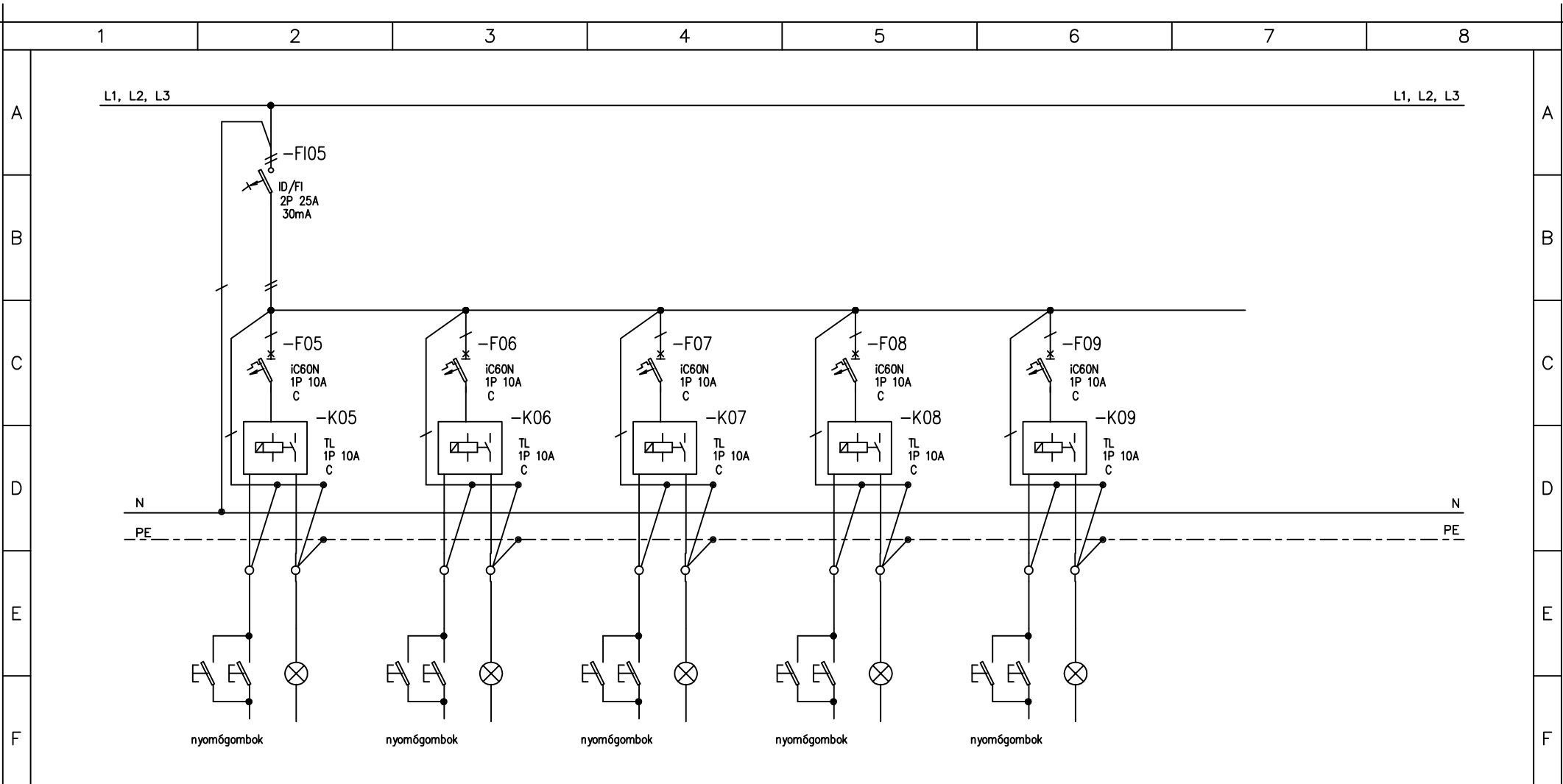
 NORMA Mérnöki Kft. <small>3300 Eger, Hősök u. 3. Tel:20/310-4891 Email:info@normaterv.hu</small>	Vezető tervező: Bóta Péter	Meglévő óvoda bővítése, bölcsődeépítés Pétervására, Kossuth L. u. 1 sz. hrsz: 1106/2 ---	Rajzszám: GE-E1	Lapszám: 1
	Dátum: 2017.09.hó		Rajz tárgya:	Lapok száma: 5
	Tervező:		E-E1 jelű elosztó	Elosztó tervjele:
	Ellenőrizte:		Elvi kapcsolási rajz	E-E1



Érintésvédelem: nullázás TN-C-S

		0	01	02	03	04
G	LEÁGAZÁSSZÁM	0				
	MEGNEVEZÉS	BETÁPLÁLÁS	Irányfény, biztonsági vil. megtáplálása	Kazán megtáplálása	Kazánház, raktár,iroda vil. megtáplálása	Személyzeti ölt, tantestületi, wc. vil. megtáplálása
	TELJESÍTMÉNY (kW)	5kW				
	ÁRAMERŐSSÉG (A)	50A	10A	10A	10A	10A
H	VEZETÉK	TÍPUS	NY-Y-J	MCu	MCu	MCu
		KERM.(mm ²)	5x10	3x1,5mm ²	3x1,5mm ²	3x1,5mm ²

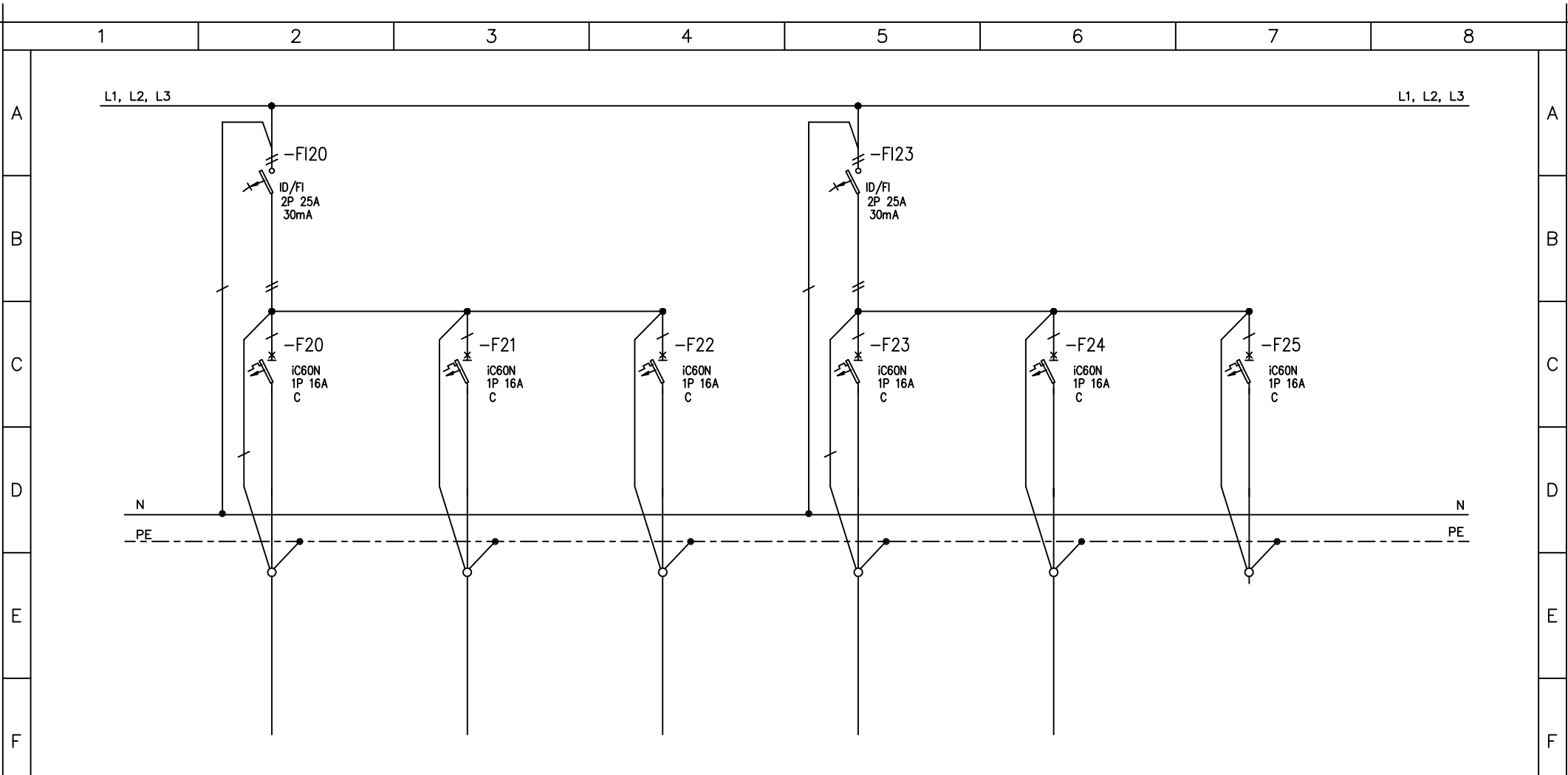
<p>NORMA Mérnöki Kft. 3300 Eger, Hősök u. 3. Tel:20/310-4891 Email:info@normaterv.hu</p>	Vezető tervező: Bóta Péter	<p>Meglévő óvoda bővítése, bölcsődeépítés Pétervására, Kossuth L. u. 1 sz. hrsz: 1106/2</p> <p>---</p>	Rajzszám: GE-E1	Lapszám: 2
	Dátum: 2017.09.hó		Rajz tárgya: E-E1 jelű elosztó	Lapok száma: 5
	Tervező:		Elvi kapcsolási rajz	Elosztó tervjele: E-E1
	Ellenőrizte:			



Érintésvédelem: nullázás TN-C-S


LEÁGAZÁSSZÁM	05	06	07	08	09	
MEGNEVEZÉS	Fsz. közlekedő 1. megtáplálása	Fsz. közlekedő 2. megtáplálása	Fsz. iltózó 1. megtáplálása	Fsz. iltózó 2. megtáplálása	Átjáró vil. megtáplálása	
TELJESÍTMÉNY (kW)						
ÁRAMERŐSSÉG (A)	10A	10A	10A	10A	10A	
VEZETÉK	TÍPUS	MCu	MCu	MCu	MCu	
	KERM.(mm ²)	3x1,5mm ²	3x1,5mm ²	3x1,5mm ²	3x1,5mm ²	

<p>NORMA Mérnöki Kft. 3300 Eger, Hősök u. 3. Tel: 20/310-4891 Email: info@normaterv.hu</p>	Vezető tervező: Bóta Péter	<p>Meglévő óvoda bővítése, bölcsődeépítés Pétervására, Kossuth L. u. 1 sz. hrsz: 1106/2</p> <p>---</p>	Rajzszám: GE-E1	Lapszám: 3
	Dátum: 2017.09.hó		Rajz tárgya: E-E1 jelű elosztó	Lapok száma: 5
	Tervező:		Elvi kapcsolási rajz	Elosztó tervjele: E-E1
	Ellenőrizte:			



Érintésvédelem: nullázás TN-C-S

		20	21	22	23	24	25
G	LEÁGAZÁSSZÁM	20	21	22	23	24	25
	MEGNEVEZÉS	Kazánház da. megáplálása	Raktár, iroda da. megáplálása	Öltöző, nev.test. da. megáplálása	Öltöző da. megáplálása	Közlekedő da. megáplálása	Tartalék
	TELJESÍTMÉNY (kW)						
	ÁRAMERŐSSÉG (A)	16A	16A	16A	16A	16A	
H	VEZETÉK	TÍPUS	MCu	MCu	MCu	MCu	MCu
		KERM.(mm ²)	3x2,5mm ²	3x2,5mm ²	3x2,5mm ²	3x2,5mm ²	3x2,5mm ²

 NORMA Mérnöki Kft. 3300 Eger, Hősök u. 3. Tel:20/310-4891 Email:info@normaterv.hu	Vezető tervező: Bóta Péter	Meglévő óvoda bővítése, bölcsődeépítés Pétervására, Kossuth L. u. 1 sz. hrsz: 1106/2 ---	Rajzszám: GE-E1	Lapszám: 4
	Dátum: 2017.09.hó		Rajz tárgya: E-E1 jelű elosztó	Lapok száma: 5
	Tervező:		Elvi kapcsolási rajz	Elosztó tervjele: E-E1
Ellenőrizte:				




Érintésvédelem: nullázás TN-C-S

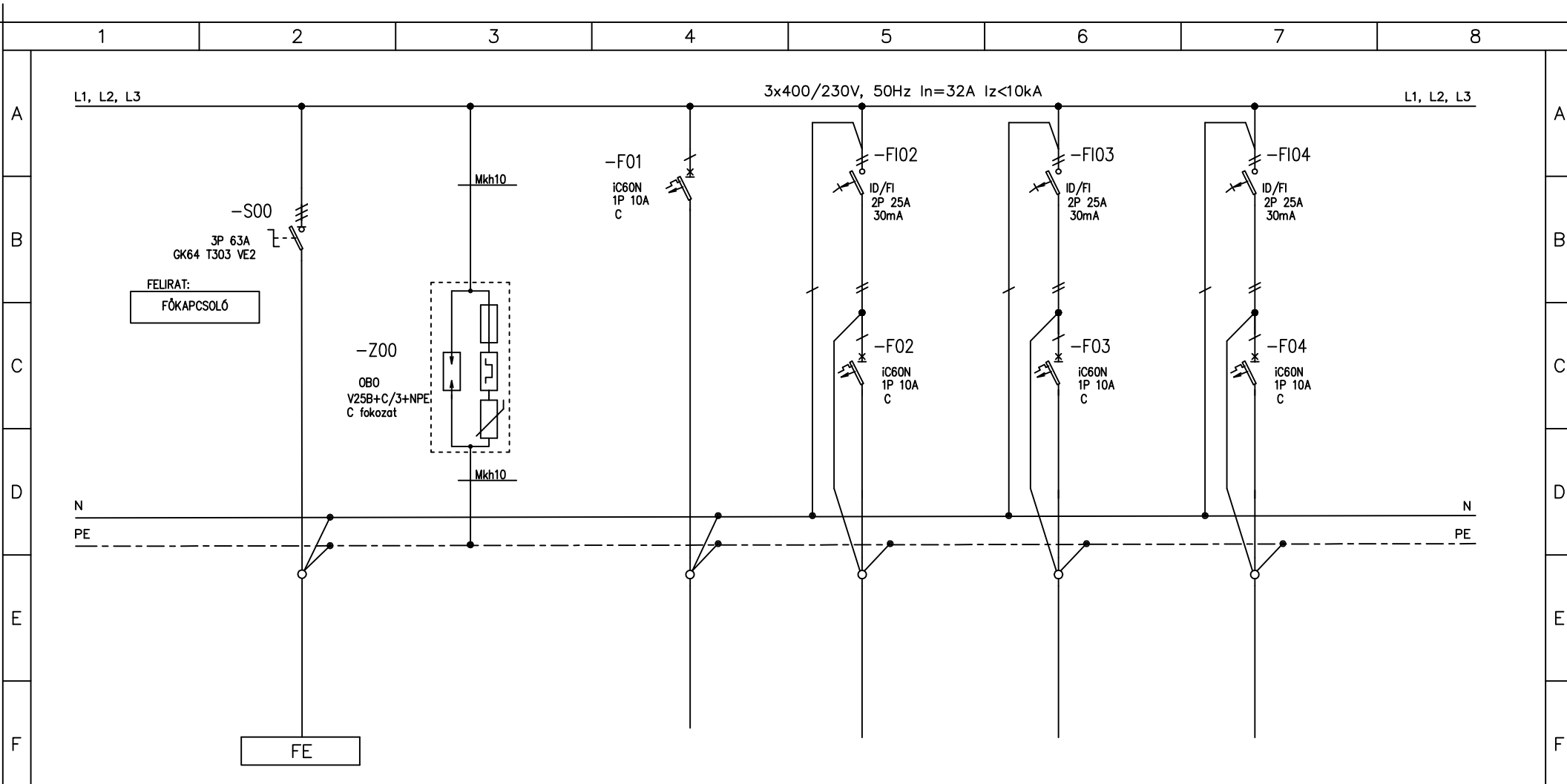
G	LEÁGAZÁSSZÁM	30				
	MEGNEVEZÉS	RACK szk. megtáplálása				
	TELJESÍTMÉNY (kW)					
	ÁRAMERŐSSÉG (A)	10A				
H	VEZETÉK	TÍPUS	MCu			
		KERM.(mm ²)	3x1,5mm ²			

<p>NORMA Mérnöki Kft. 3300 Eger, Hősök u. 3. Tel:20/310-4891 Email:info@normaterv.hu</p>	Vezető tervező:	Bóta Péter	<p>Meglévő óvoda bővítése, bölcsődeépítés Pétervására, Kossuth L. u. 1 sz. hrsz: 1106/2</p> <p>---</p>	Rajzszám:	GE-E1	Lapszám:	5	
	Dátum:	2017.09.hó		Rajz tárgya:	E-E1 jelű elosztó	Lapok száma:	5	
	Tervező:				Elvi kapcsolási rajz	Elosztó tervjele:	E-E1	
	Ellenőrizte:							

	1	2	3	4	5	6	7	8																							
A	Meglévő óvoda bővítése, bölcsödeépítés								A																						
B	Pétervására, Kossuth Lajos u. 1 szám hrsz: 1106/2								B																						
C	KIVITELI TERVE								C																						
D	E2 jelű elosztó								D																						
E	<table border="0" style="width: 100%;"> <tr> <td style="width: 60%;">MEGJEGYZÉS:</td> <td>Készül: 1db</td> </tr> <tr> <td>Szekrény típusa:</td> <td>Schneider PRAGMA</td> </tr> <tr> <td>Kábelcsatlakozás:</td> <td></td> </tr> <tr> <td style="padding-left: 20px;">Betáplálás:</td> <td>Alsó</td> </tr> <tr> <td style="padding-left: 20px;">Elvezetések:</td> <td>Alsó/Felső</td> </tr> <tr> <td>Védettség:</td> <td>IP 40</td> </tr> <tr> <td>Szín:</td> <td></td> </tr> <tr> <td>Feszültség:</td> <td>3x400/230 V, 50 Hz</td> </tr> <tr> <td>Beépített / egyidejű telj.:</td> <td>5kW</td> </tr> <tr> <td>Névleges áram:</td> <td>50A</td> </tr> <tr> <td>Érintésvédelem módja:</td> <td>Nullázás (TN-S)</td> </tr> </table>								MEGJEGYZÉS:	Készül: 1db	Szekrény típusa:	Schneider PRAGMA	Kábelcsatlakozás:		Betáplálás:	Alsó	Elvezetések:	Alsó/Felső	Védettség:	IP 40	Szín:		Feszültség:	3x400/230 V, 50 Hz	Beépített / egyidejű telj.:	5kW	Névleges áram:	50A	Érintésvédelem módja:	Nullázás (TN-S)	E
MEGJEGYZÉS:	Készül: 1db																														
Szekrény típusa:	Schneider PRAGMA																														
Kábelcsatlakozás:																															
Betáplálás:	Alsó																														
Elvezetések:	Alsó/Felső																														
Védettség:	IP 40																														
Szín:																															
Feszültség:	3x400/230 V, 50 Hz																														
Beépített / egyidejű telj.:	5kW																														
Névleges áram:	50A																														
Érintésvédelem módja:	Nullázás (TN-S)																														
F	A készülékek tervjeleit maradandó módon fel kell tüntetni !								F																						
G	A készülékek tervjeleit maradandó módon fel kell tüntetni !								G																						
H	A készülékek tervjeleit maradandó módon fel kell tüntetni !								H																						

	Vezető tervező: Bóta Péter	Meglévő óvoda bővítése, bölcsödeépítés Pétervására, Kossuth L. u. 1 sz. hrsz: 1106/2 ---	Rajz tárgya:	Rajzszám: GE-E2	Lapszám: 1
	Dátum: 2017.09.hó		E-E2 jelű elosztó	Lapok száma: 5	
	Tervező:		Elvi kapcsolási rajz	Elosztó tervjele:	
	Ellenőrizte:			E-E2	

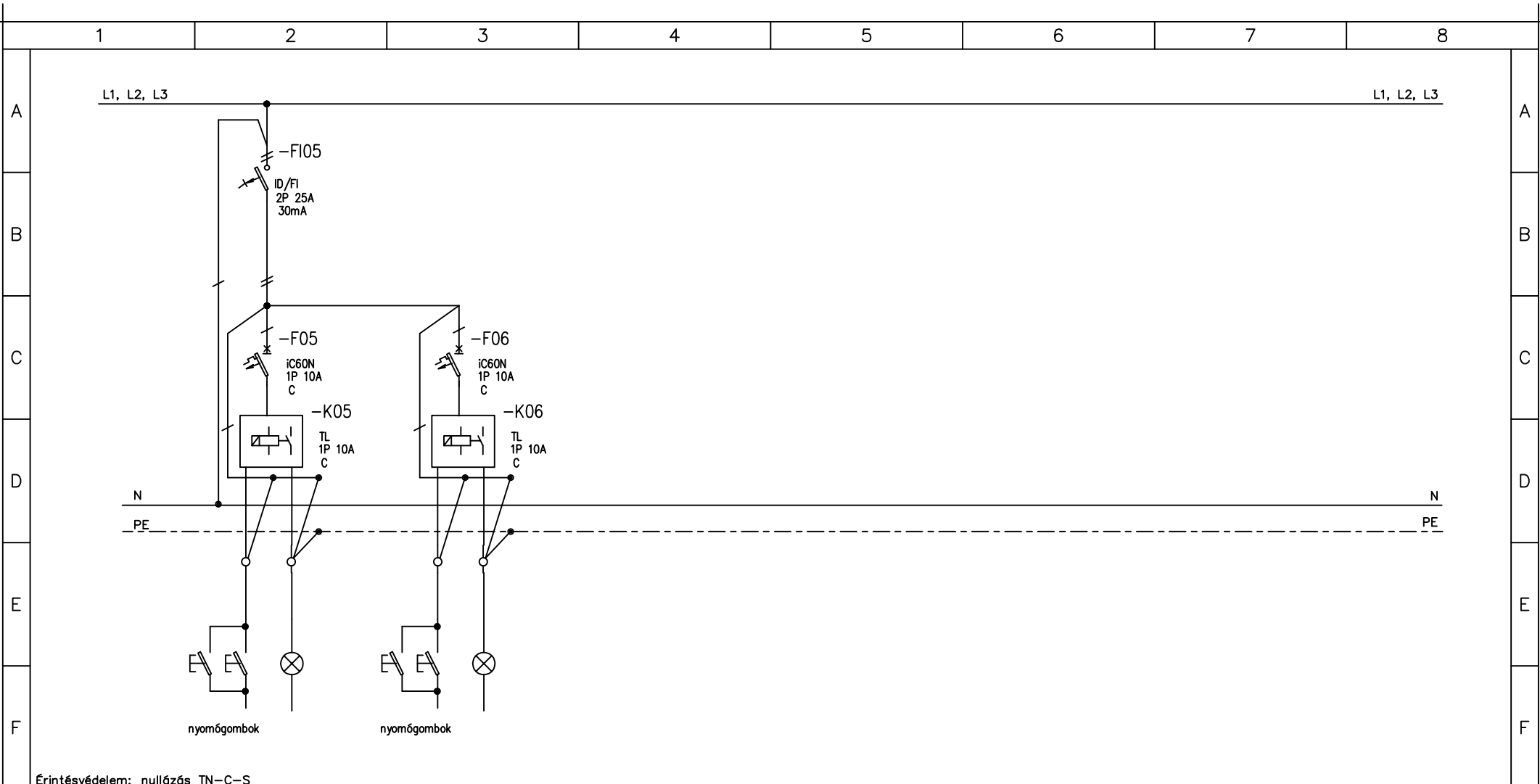
NORMA Mérnöki Kft.
 3300 Eger, Hősök u. 3.
 Tel: 20/310-4891
 Email: info@normaterv.hu



Érintésvédelem: nullázás TN-C-S

		0	01	02	03	04
G	LEÁGAZÁSSZÁM	0				
	MEGNEVEZÉS	BETÁPLÁLÁS	Irányfény, biztonsági vil. megáplálása	Kazán megáplálása	Karbantartó műhely, szertárt vil. megáplálása	Tornasz., vizesbl. vil. megáplálása
	TELJESÍTMÉNY (kW)	5kW				
	ÁRAMERŐSSÉG (A)	50A	10A	10A	10A	10A
H	VEZETÉK	TÍPUS	NY-Y-J	MCu	MCu	MCu
		KERM.(mm ²)	5x10	3x1,5mm ²	3x1,5mm ²	3x1,5mm ²

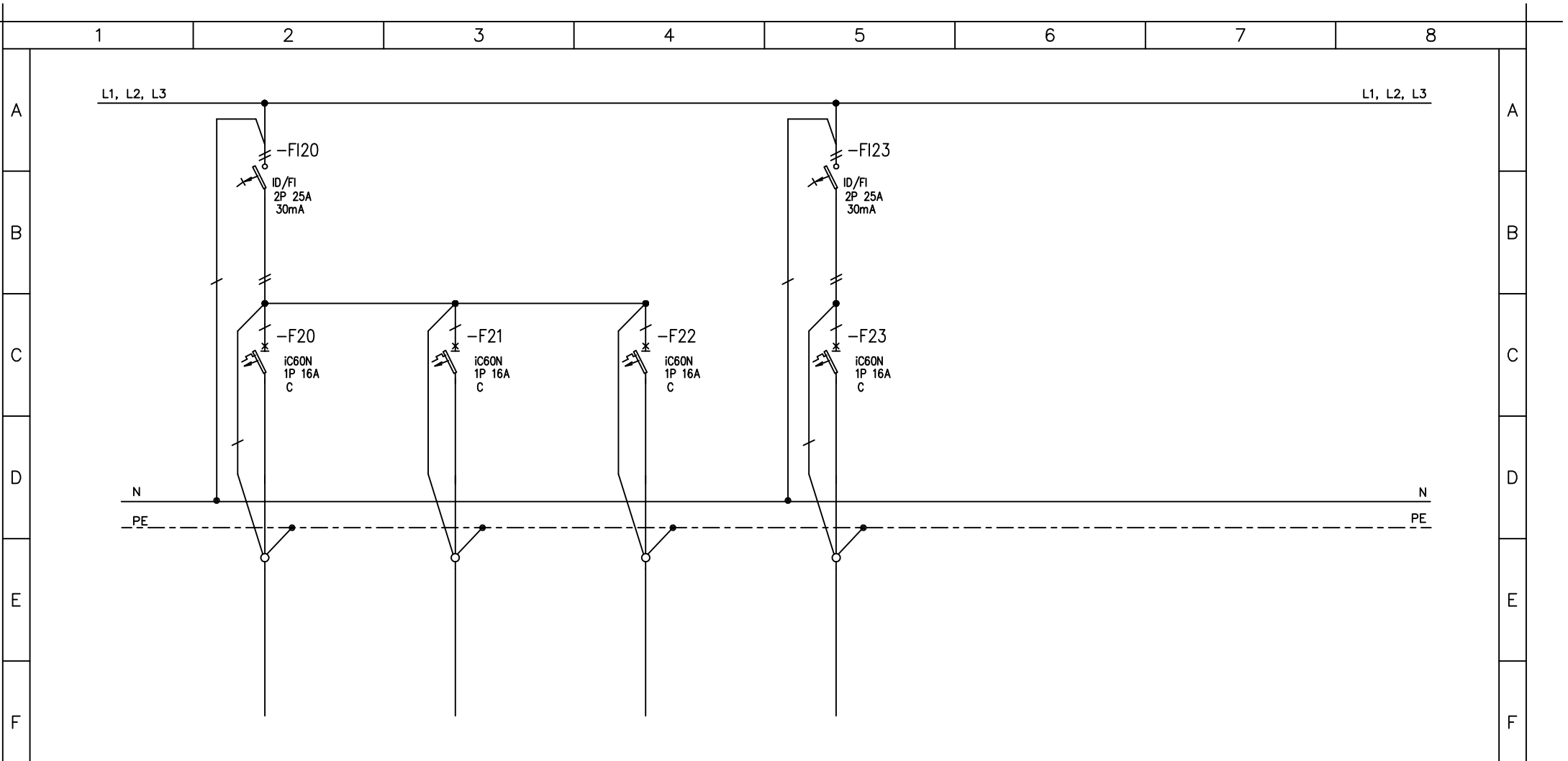
<p>NORMA Mérnöki Kft. 3300 Eger, Hősök u. 3. Tel: 20/310-4891 Email: info@normaterv.hu</p>	Vezető tervező: Bóta Péter	<p>Meglévő óvoda bővítése, bölcsődeépítés Pétervására, Kossuth L. u. 1 sz. hrsz: 1106/2</p> <p>---</p>	Rajzszám: GE-E2	Lapszám: 2
	Dátum: 2017.09.hó		Rajz tárgya: E-E2 jelű elosztó Elvi kapcsolási rajz	Lapok száma: 5
	Tervező:		Elosztó tervjele: E-E2	
Ellenőrizte:				



Érintésvédelem: nullázás TN-C-S

G	LEÁGAZÁSSZÁM	05	06			
	MEGNEVEZÉS	Előcsarnok vil. 1. megátlálása	Előcsarnok vil. 2. megátlálása			
	TELJESÍTMÉNY (kW)					
	ÁRAMERŐSSÉG (A)	10A	10A			
H	VEZETÉK	TÍPUS	MCu	MCu		
		KERM.(mm ²)	3x1,5mm ²	3x1,5mm ²		

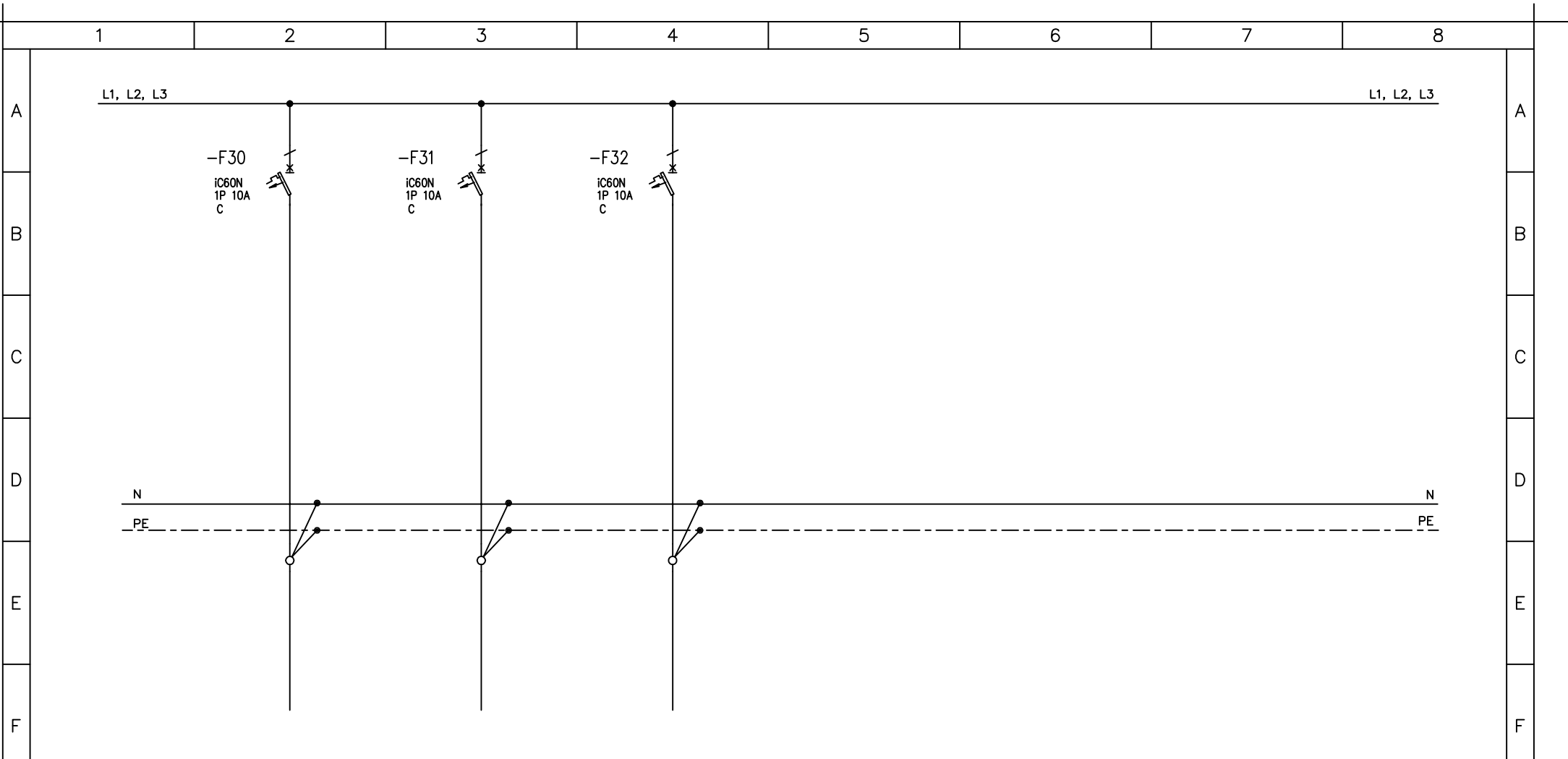
<p>NORMA Mérnöki Kft. 3300 Eger, Hősök u. 3. Tel:20/310-4891 Email:info@normaterv.hu</p>	Vezető tervező:	Bóta Péter	<p>Meglévő óvoda bővítése, bölcsődeépítés Pétervására, Kossuth L. u. 1 sz. hrsz: 1106/2</p> <p>---</p>	Rajzszám:	GE-E2	Lapszám:	3	
	Dátum:	2017.09.hó		Rajz tárgya:	E-E2 jelű elosztó	Lapok száma:	5	
	Tervező:				Elvi kapcsolási rajz	Elosztó tervjele:	E-E2	
	Ellenőrizte:							



Érintésvédelem: nullázás TN-C-S

G	LEÁGAZÁSSZÁM	20	21	22	23		
	MEGNEVEZÉS	Karbantartó m. da. megtáplálása	Közelekedő da. megtáplálása	Vizesblokk da. megtáplálása	Tornaszoba da. megtáplálása		
	TELJESÍTMÉNY (kW)						
	ÁRAMERŐSSÉG (A)	16A	16A	16A	16A		
H	VEZETÉK	TÍPUS	MCu	MCu	MCu	MCu	
		KERM.(mm ²)	3x2,5mm ²	3x2,5mm ²	3x2,5mm ²	3x2,5mm ²	

<p>NORMA Mérnöki Kft. 3300 Eger, Hősök u. 3. Tel:20/310-4891 Email:info@normaterv.hu</p>	Vezető tervező: Bóta Péter	<p>Meglévő óvoda bővítése, bölcsődeépítés Pétervására, Kossuth L. u. 1 sz. hrsz: 1106/2</p> <p>---</p>	Rajzszám: GE-E2	Lapszám: 4
	Dátum: 2017.09.hó		Rajz tárgya: E-E2 jelű elosztó	Lapok száma: 5
	Tervező:		Elvi kapcsolási rajz	Elosztó tervjele: E-E2
	Ellenőrizte:			




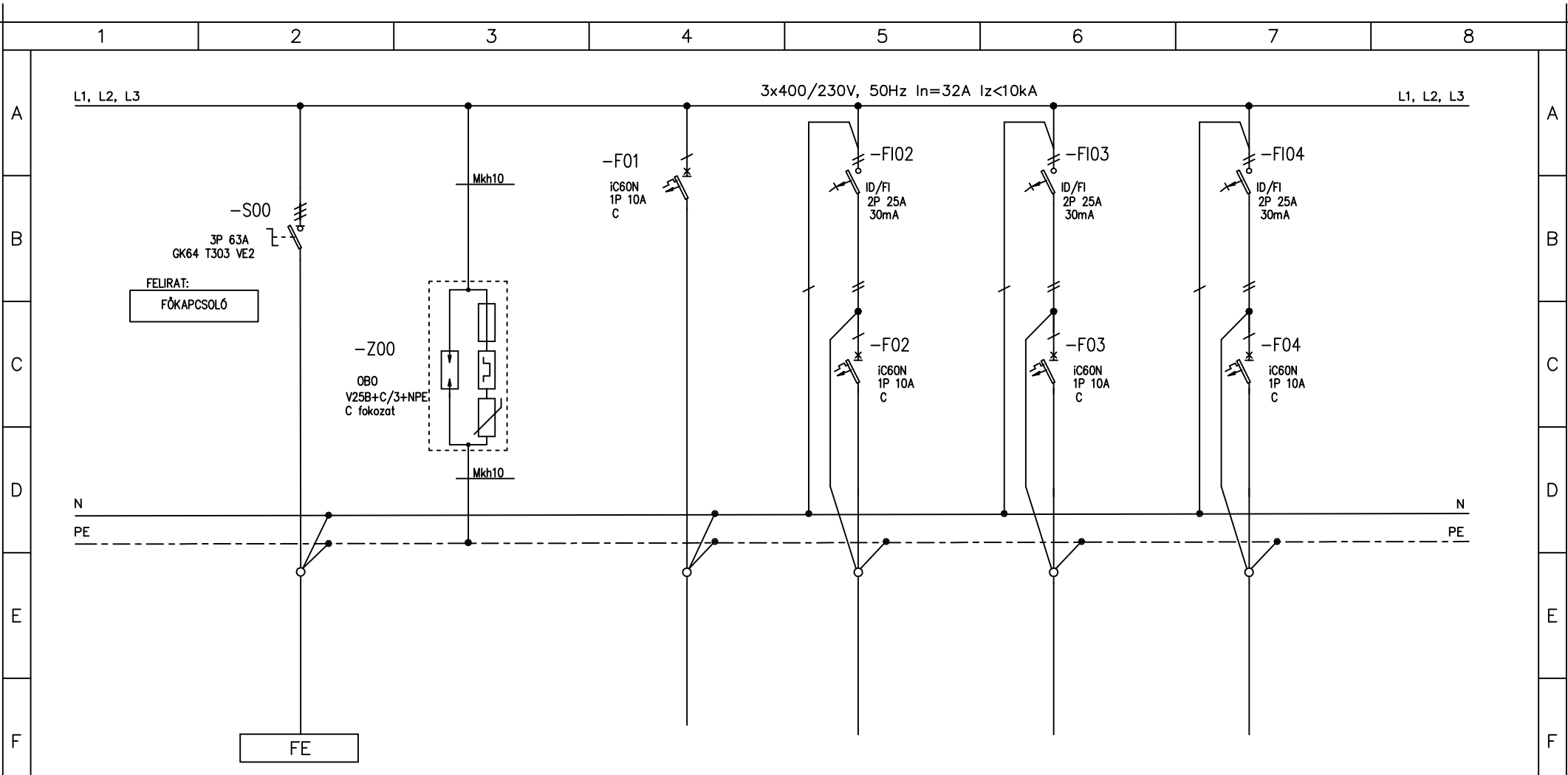
Érintésvédelem: nullázás TN-C-S

G	LEÁGAZÁSSZÁM	30	31	32			
	MEGNEVEZÉS	Riasztóközpont megtáplálása	Mkori.WC jelzés megtáplálása	Tűzjelző közp. megtáplálása			
	TELJESÍTMÉNY (kW)						
	ÁRAMERŐSSÉG (A)	10A	10A	10A			
H	VEZETÉK	TÍPUS	MCu	MCu	MCu		
		KERM.(mm ²)	3x1,5mm ²	3x1,5mm ²	3x1,5mm ²		

<p>NORMA Mérnöki Kft. 3300 Eger, Hősök u. 3. Tel:20/310-4891 Email:info@normaterv.hu</p>	Vezető tervező: Bóta Péter	<p>Meglévő óvoda bővítése, bölcsődeépítés Pétervására, Kossuth L. u. 1 sz. hrsz: 1106/2</p> <p>---</p>	Rajzszám: GE-E2	Lapszám: 5
	Dátum: 2017.09.hó		Rajz tárgya: E-E2 jelű elosztó	Lapok száma: 5
	Tervező:		Elvi kapcsolási rajz	Elosztó tervjele: E-E2
	Ellenőrizte:			

	1	2	3	4	5	6	7	8																							
A	Meglévő óvoda bővítése, bölcsődeépítés								A																						
B	Pétervására, Kossuth Lajos u. 1 szám hrsz: 1106/2								B																						
C	KIVITELI TERVE								C																						
D	E3 jelű elosztó								D																						
E	<table border="0"> <tr> <td>MEGJEGYZÉS:</td> <td>Készül: 1db</td> </tr> <tr> <td>Szekrény típusa:</td> <td>Schneider PRAGMA</td> </tr> <tr> <td>Kábelcsatlakozás:</td> <td></td> </tr> <tr> <td> Betáplálás:</td> <td>Alsó</td> </tr> <tr> <td> Elvezetések:</td> <td>Alsó/Felső</td> </tr> <tr> <td>Védettség:</td> <td>IP 40</td> </tr> <tr> <td>Szín:</td> <td></td> </tr> <tr> <td>Feszültség:</td> <td>3x400/230 V, 50 Hz</td> </tr> <tr> <td>Beépített / egyidejű telj.:</td> <td>5kW</td> </tr> <tr> <td>Névleges áram:</td> <td>50A</td> </tr> <tr> <td>Érintésvédelem módja:</td> <td>Nullázás (TN-S)</td> </tr> </table>								MEGJEGYZÉS:	Készül: 1db	Szekrény típusa:	Schneider PRAGMA	Kábelcsatlakozás:		Betáplálás:	Alsó	Elvezetések:	Alsó/Felső	Védettség:	IP 40	Szín:		Feszültség:	3x400/230 V, 50 Hz	Beépített / egyidejű telj.:	5kW	Névleges áram:	50A	Érintésvédelem módja:	Nullázás (TN-S)	E
MEGJEGYZÉS:	Készül: 1db																														
Szekrény típusa:	Schneider PRAGMA																														
Kábelcsatlakozás:																															
Betáplálás:	Alsó																														
Elvezetések:	Alsó/Felső																														
Védettség:	IP 40																														
Szín:																															
Feszültség:	3x400/230 V, 50 Hz																														
Beépített / egyidejű telj.:	5kW																														
Névleges áram:	50A																														
Érintésvédelem módja:	Nullázás (TN-S)																														
F	A készülékek tervjeleit maradandó módon fel kell tüntetni !								F																						
G	A készülékek tervjeleit maradandó módon fel kell tüntetni !								G																						
H	A készülékek tervjeleit maradandó módon fel kell tüntetni !								H																						

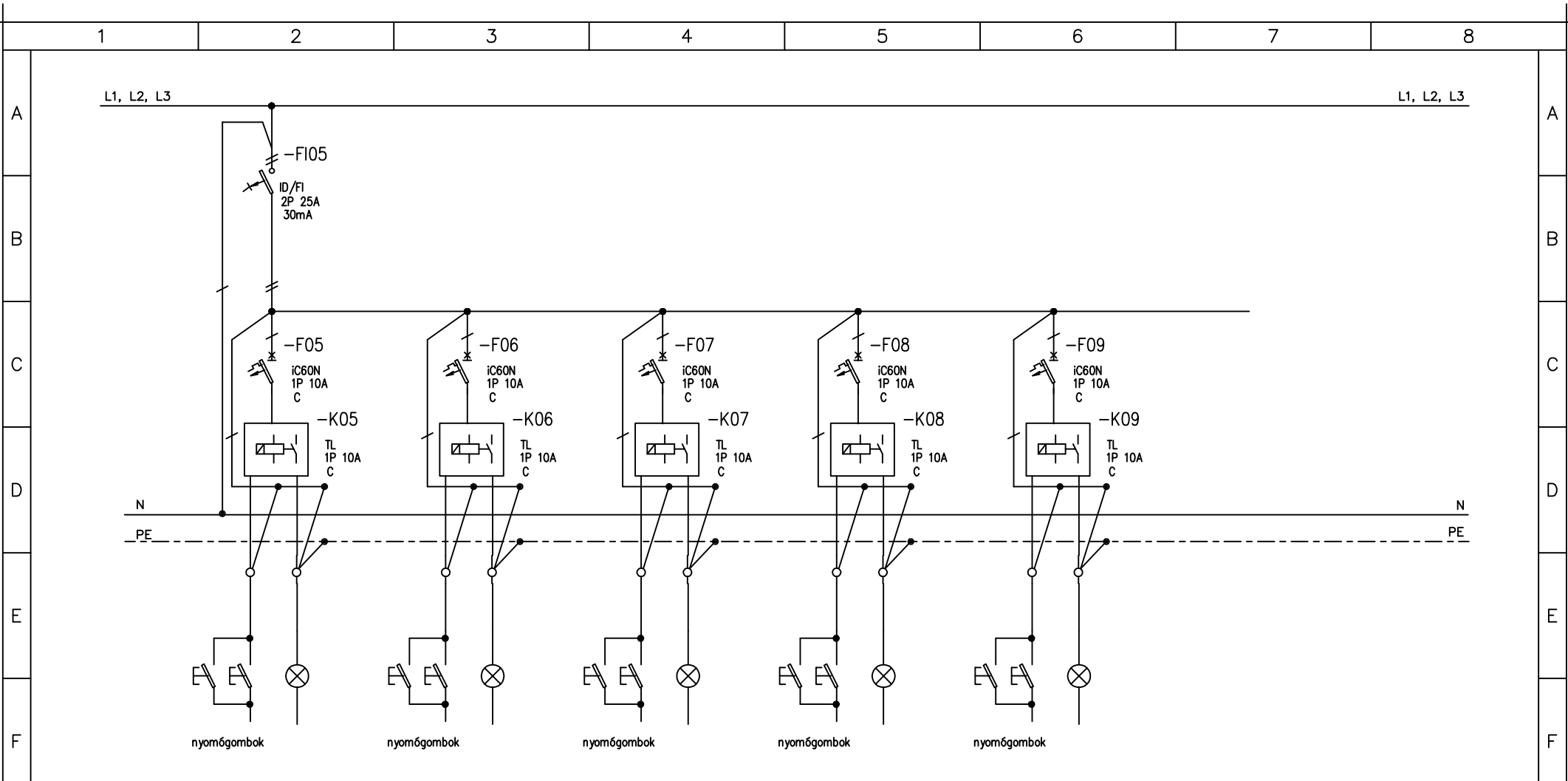
 NORMA MéRNÖKI Kft. 3300 Eger, Hősök u. 3. Tel:20/310-4891 Email:info@normaterv.hu	Vezető tervező: Bóta Péter	Meglévő óvoda bővítése, bölcsődeépítés Pétervására, Kossuth L. u. 1 sz. hrsz: 1106/2 ---	Rajzszám: GE-E3	Lapszám: 1
	Dátum: 2017.09.hó		Rajz tárgya: E-E3 jelű elosztó	Lapok száma: 4
	Tervező:		Elvi kapcsolási rajz	Elosztó tervjele: E-E3
	Ellenőrizte:			



Érintésvédelem: nullázás TN-C-S

		0	01	02	03	04
G	LEÁGAZÁSSZÁM	0				
	MEGNEVEZÉS	BETÁPLÁLÁS	Irányfény, biztonsági vil. megtáplálása	Gondozói sz., raktárak vil. megtáplálása	gyereksz.,fűrésztő,tej k. vil. megtáplálása	Külső vil. megtáplálása
	TELJESÍTMÉNY (kW)	5kW				
	ÁRAMERŐSSÉG (A)	50A	10A	10A	10A	10A
H	VEZETÉK	TÍPUS	NY-Y-J	MCu	MCu	MCu
		KERM.(mm ²)	5x10	3x1,5mm ²	3x1,5mm ²	3x1,5mm ²

<p>NORMA Mérnöki Kft. 3300 Eger, Hősök u. 3. Tel:20/310-4891 Email:info@normaterv.hu</p>	Vezető tervező: Bóta Péter	<p>Meglévő óvoda bővítése, bölcsődeépítés Pétervására, Kossuth L. u. 1 sz. hrsz: 1106/2</p> <p>---</p>	Rajzszám: GE-E3	Lapszám: 2
	Dátum: 2017.09.hó		Rajz tárgya: E-E3 jelű elosztó Elvi kapcsolási rajz	Lapok száma: 4
	Tervező:		Elosztó tervjele: E-E3	
Ellenőrizte:				



Érintésvédelem: nullázás TN-C-S

LEÁGAZÁSSZÁM	05	06	07	08	09	
MEGNEVEZÉS	közlekedő 1. megáplálása	közlekedő 2. megáplálása	Fürösztő 1. megáplálása	Fürösztő 2. megáplálása	Ételátadó vil. megáplálása	
TELJESÍTMÉNY (kW)						
ÁRAMERŐSSÉG (A)	10A	10A	10A	10A	10A	
VEZETÉK	TÍPUS	MCu	MCu	MCu	MCu	
	KERM.(mm ²)	3x1,5mm ²	3x1,5mm ²	3x1,5mm ²	3x1,5mm ²	

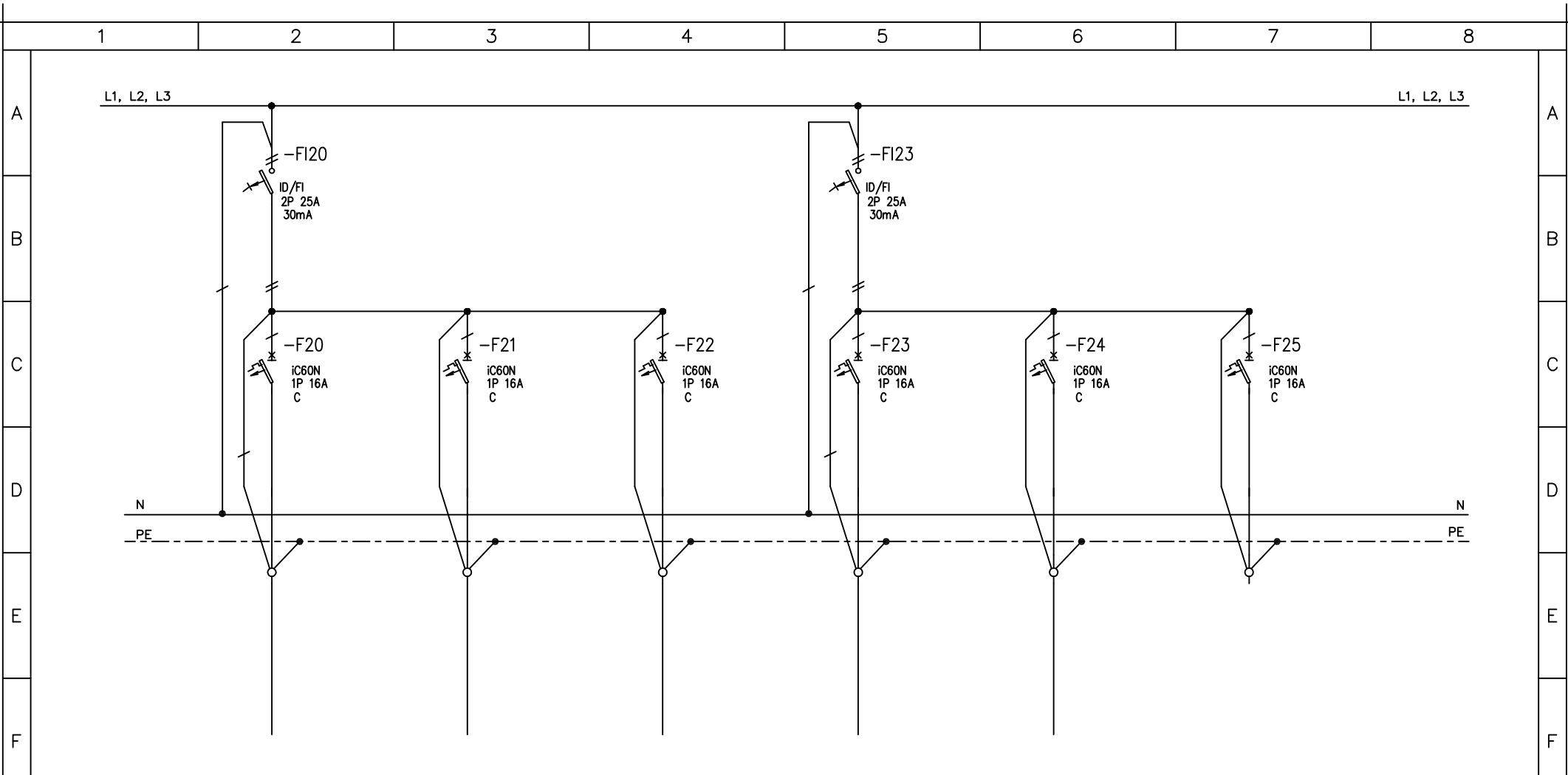
NORMA MÉRNOKI KFT.
 3300 Eger, Hősök u. 3.
 Tel: 20/310-4891
 Email: info@normaterv.hu

Vezető tervező: Bóta Péter
 Dátum: 2017.09.hó
 Tervező:
 Ellenőrizte:

Meglévő óvoda bővítése, bölcsődeépítés
 Pétervására, Kossuth L. u. 1 sz. hrsz: 1106/2

Rajzszám: GE-E3
 Rajz tárgya: E-E3 jelű elosztó
 Elvi kapcsolási rajz

Lapszám: 3
 Lapok száma: 4
 Elosztó tervjele: E-E3



Érintésvédelem: nullázás TN-C-S

G	LEÁGAZÁSSZÁM	20	21	22	23	24	25
	MEGNEVEZÉS	Gyermekszoba da. megáplálása	Gondozói sz. megáplálása	Raktárak megáplálása	Tejkonyha da. megáplálása	Közlekedő da. megáplálása	Tartalék
	TELJESÍTMÉNY (kW)						
	ÁRAMERŐSSÉG (A)	16A	16A	16A	16A	16A	
H	VEZETÉK	TÍPUS	MCu	MCu	MCu	MCu	
		KERM.(mm ²)	3x2,5mm ²	3x2,5mm ²	3x2,5mm ²	3x2,5mm ²	

<p>NORMA Mérnöki Kft. 3300 Eger, Hősök u. 3. Tel:20/310-4891 Email:info@normaterv.hu</p>	Vezető tervező: Bóta Péter	<p>Meglévő óvoda bővítése, bölcsődeépítés Pétervására, Kossuth L. u. 1 sz. hrsz: 1106/2</p> <p>---</p>	Rajzszám: GE-E3	Lapszám: 4
	Dátum: 2017.09.hó		Rajz tárgya: E-E3 jelű elosztó	Lapok száma: 4
	Tervező:		Elvi kapcsolási rajz	Elosztó tervjele: E-E3
	Ellenőrizte:			

1

2

3

4

5

6

7

8

A

Meglévő óvoda bővítése, bölcsődeépítés

A

B

Pétervására, Kossuth Lajos u. 1 szám hrsz: 1106/2

B

KIVITELI TERVE

C

E4 jelű elosztó

C

D

MEGJEGYZÉS:

Készül: 1db

D

Szekrény típusa:

Schneider PRAGMA

E

Kábelcsatlakozás:

Betáplálás:

Alsó

Elvezetések:

Alsó/Felső

E

Védettség:

IP 40

F

Szín:

Feszültség:

3x400/230 V, 50 Hz

Beépített / egyidejű telj.:

1kW

Névleges áram:

16A

F

Érintésvédelem módja:

Nullázás (TN-S)

G

G

H

A készülékek tervjeleit maradandó módon fel kell tüntetni !

H



NORMA Mérnöki Kft.
3300 Eger, Hősök u. 3.
Tel:20/310-4891
Email:info@normaterv.hu

Vezető tervező: Bóta Péter

Dátum: 2017.09.hó

Tervező:

Ellenőrizte:

Meglévő óvoda bővítése, bölcsődeépítés
Pétervására, Kossuth L. u. 1 sz. hrsz: 1106/2

Rajz tárgya:

Rajzszám: GE-E4

E-E4 jelű elosztó

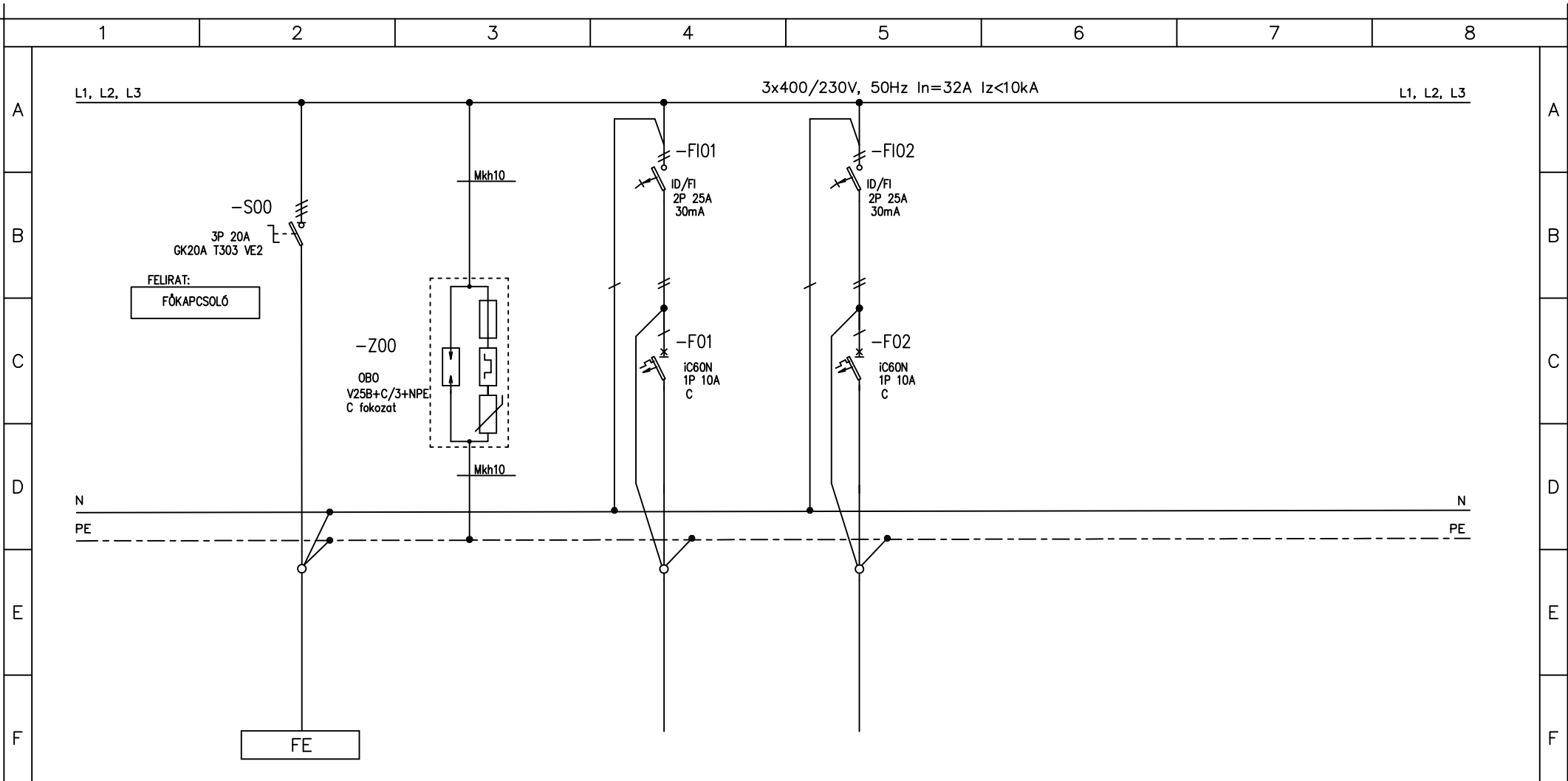
Elvi kapcsolási rajz

Lapszám: 1

Lapok száma: 2

Elosztó tervjele:

E-E4




Érintésvédelem: nullázás TN-C-S

G	LEÁGAZÁSSZÁM	0	01	02		
	MEGNEVEZÉS	BETÁPLÁLÁS	Világítás megtáplálása	Dugalj megtáplálása		
	TELJESÍTMÉNY (kW)	1kW				
	ÁRAMERŐSSÉG (A)	16A	10A	10A		
H	VEZETÉK	TÍPUS	Meglévő	MCu	MCu	
		KERM.(mm ²)	Meglévő	3x1,5mm ²	3x1,5mm ²	

<p>NORMA Mérnöki Kft. 3300 Eger, Hősök u. 3. Tel:20/310-4891 Email:info@normaterv.hu</p>	Vezető tervező: Bóta Péter	<p>Meglévő óvoda bővítése, bölcsődeépítés Pétervására, Kossuth L. u. 1 sz. hrsz: 1106/2 ---</p>	Rajzszám: GE-E4	Lapszám: 2
	Dátum: 2017.09.hó		Rajz tárgya: E-E4 jelű elosztó	Lapok száma: 2
	Tervező:		Elvi kapcsolási rajz	Elosztó tervjele: E-E4
	Ellenőrizte:			

	1	2	3	4	5	6	7	8	
A	Meglévő óvoda bővítése, bölcsődeépítés								A
B	Pétervására, Kossuth Lajos u. 1 szám hrsz: 1106/2								B
C	KIVITELI TERVE								C
D	Mozgáskorlátozott WC vészjelzés elvi kapcsolási rajz								D
E									E
F									F
G									G
H	A készülékek tervjeleit maradandó módon fel kell tüntetni !								H

 NORMA Mérnöki Kft. 3300 Eger, Hősök u. 3. Tel:20/310-4891 Email:info@normaterv.hu	Vezető tervező: Bóta Péter	Meglévő óvoda bővítése, bölcsődeépítés Pétervására, Kossuth L. u. 1 sz. hrsz: 1106/2 ---	Rajzszám: GE-MOZGK	Lapszám: 1
	Dátum: 2017.09.hó		Rajz tárgya:	Lapok száma: 2
	Tervező:		Mozgáskorlátozott jelzés	Elosztó tervjele:
	Ellenőrizte:		Elvi kapcsolási rajz	WC JELZÉS

SCHRACK ELSO SIGMA HÍVŐRENDSZER

