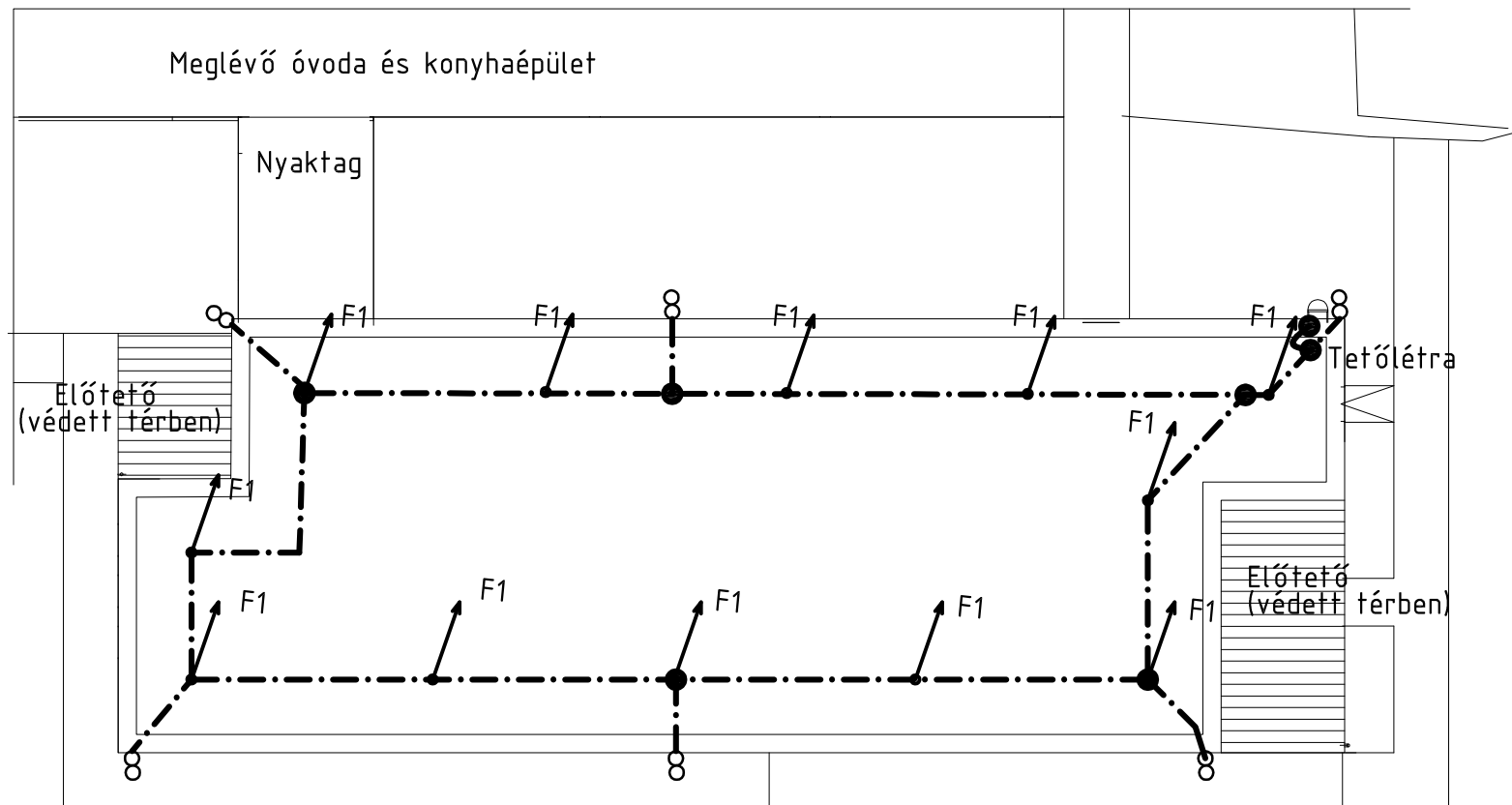
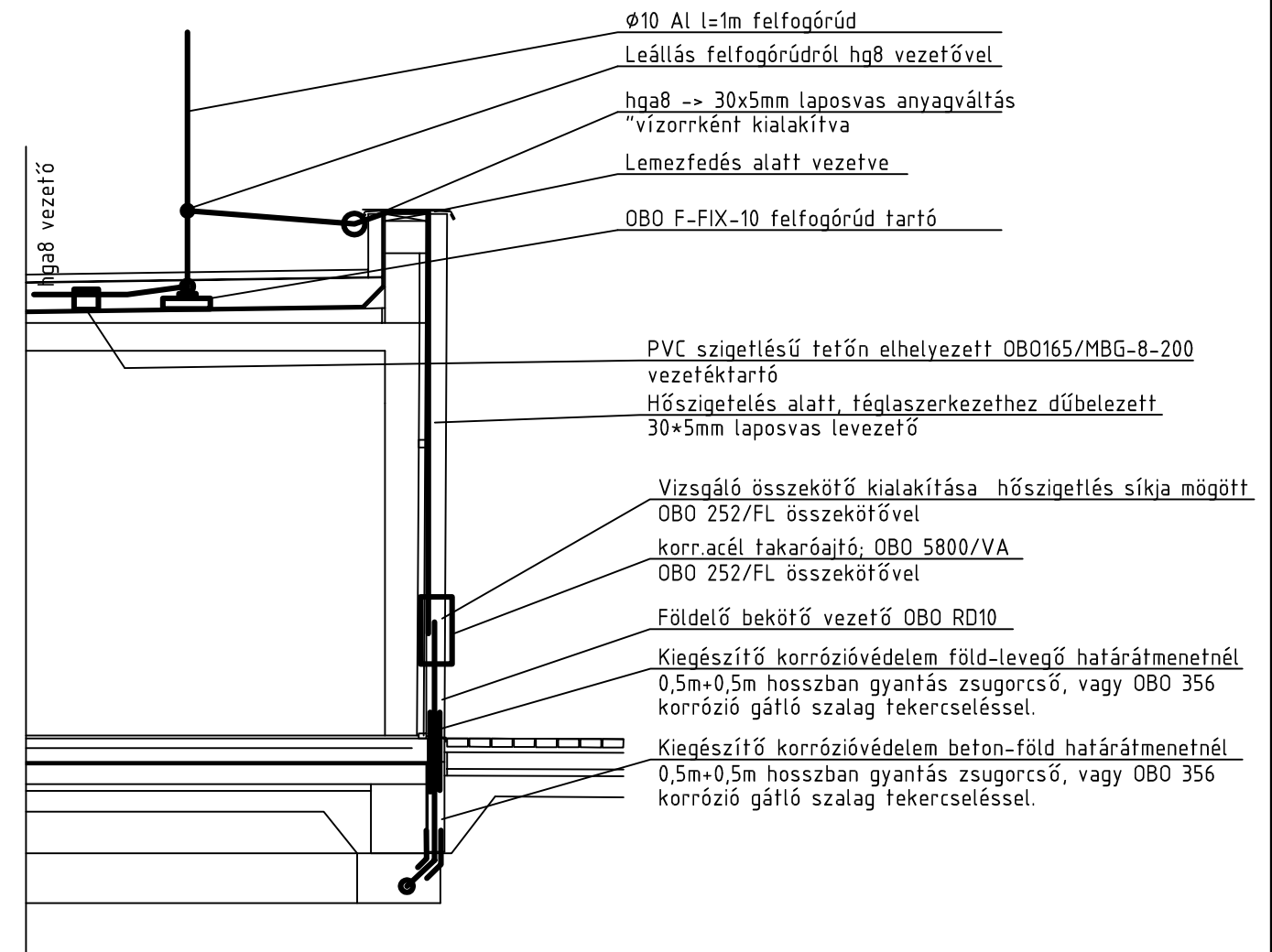


# FELFOGÓ ÉS LEVEZETŐ HÁLÓZAT TERVE



# Részletterv (leállás lapostetőről)



## JELMAGYARÁZAT

- VILLÁMÁRAM LEVEZETŐ LAPOSTETŐN
- ∞ VILLÁMÁRAM LEVEZETŐ HŐSZIGETELÉS MÖGÖTT SZERELVE
- CSATLAKOZÁS KIALAKÍTÁSA
- ↑ FELFOGÓRÚD

Az MSZ EN 62305-2 szerinti kockázatbecslés megtalálható a szöveges tervrészben.  
A kockázatbecslésben figyelembe vett paraméterek alkalmazásával:  $R1=0,54 \times 10^5$   
A hatályos 54/2014. (XII. 5.) BM rendeletnek megfelelően az R1 kockázati érték  $<10^{-5}$ ,  
tehát a villámvédelem megfelelő.

A kockázatszámítás során figyelembe vett tényezők:

Külső villámvédelemi rendszer osztálya: LPS III  
Külső villámvédelemi rendszer osztálya: LPMS III-IV

- Az F1 jelű villámáram felfogó rudak anyaga atm. 10mm alu. vezetők, hossza: 1m (0,8m túlnyúlással az attika síkján).
- A felfogórudakat 1,8m-re kell a tető szélétől helyezni.
- A fém tárgyak villámvédelmi hálózatba történő bekötéséhez hga. 8 vezetők alkalmazandók!
- A villámáram levezetők a részlettervek szerint kerüljenek kialakításra.
- A vizsgáló összekötőt, hőszigetelési sík mögött kell kialakítani. A takarására OBO 5800 korr.acél ajtót kell elhelyezni. Az ajtót homlokzati színre kell színeztetni.
- A villámvédelmi hálózat kialakításánál figyelembe kell venni a tényleges tetőhéjalást!
- A villámvédelmi hálózat tervezésénél figyelembe vett vízszigetelés: PVC lemez (FATRAFOL 810/V -> BroofT1)

Ez a tervlap a Bóta Péter szellemi terméke, szerzői jogvédelem alatt áll, másolni, a tervben változtatást végezni csak a tervező engedélyével szabad!

ÉPÍTETTŐ:	Pétervására Város Önkormányzata 3250 Pétervására, Szabadság tér 1.	
MUNKA TÁRGYA:	Meglévő óvoda bővítése, bölcsődeépítés Pétervására, Kossuth Lajos u. 1 szám hrsz: 1106/2	
RAJZ TÁRGYA:	Elektromos rendszer Villámvédelmi felfogó- és levezetőhálózat terve	
 NORMA Mérnöki Tervező és Szolgáltató Kft. H-3300 Eger, Hősök u. 3. Tel.: +36 20 310-4891 E-mail: info@normaterv.hu	TERVEZŐ: BÓTA PÉTER V; Vn 10-0444	MUNKASZÁM: ---
	ÉPÍTÉS EGYEZTETŐ:	RAJZSZÁM: GE-06
SAKÁGI EGYEZTETŐ: TÓTH PÉTER	M: M1:100	DÁTUM: 2017.09.hó