

fszt. pv.: ±0,00=175,01 mBf.

A TERV EGYÜTT KEZELENDŐ A MŰSZAKI LEÍRÁSSAL, A SZAKÁGI TERVEKKEL
ÉS A KÖLTSÉGVETÉS KIÍRÁSOKKAL !

A TERV AZ EGRI ÉPÍTÉSZ IRODA SZELLEMI ALKOTÁSA, SZERZŐI JOGVÉDELEM ALATT ÁLL!

MŰSZAKI KIVITELI TERV - ÉPÍTÉSZET

ÓVODABŐVÍTÉS, BÖLCSŐDEÉPÍTÉS

Helyszín: Pétervására, Kossuth Lajos u. 1.

Hrsz: 1106/2

Megrendelő:



Pétervására Város Önkormányzata
3250 Pétervására, Szabadság tér 1.

Képviselője:

Eged István
polgármester



Építész tervező:

Egri Építész Iroda Kft.

Eger, Dobó u. 18.

Tel.:36/511-570

Fax.:36/411-890

E-mail: egriepir@egriepir.hu

Dely György

ügyvezető, építész vezető tervező

É/1 10-0006

Thoma Emőke

építész

É/1 10-0025

Statika:

Nagy Károly
T 10-0090

3300 Eger, Deák Ferenc út 62/A

mobil: +36 30/9727-166

Épületgépészet:

Lizák Dénes

G-10-0197

SOLLEMNIS 2000 Kft.

3300 Eger, Árpád u. 29/A

Tel. +36 30/935-0701

E-mail: sollem@invitel.hu

Villamos berendezések:

Bóta Péter

V 10-0444

Norma Mérnöki Kft.

3300 Eger, Árpád u. 54.

mobil: 06 20/ 310-4891

e-mail: botapeter@yahoo.de

Villámvédelem:

Bóta Péter

V 10-0444

Norma Mérnöki Kft.

3300 Eger, Árpád u. 54.

mobil: 06 20/ 310-4891

e-mail: botapeter@yahoo.de

Út- közmű:

Dr. Vincze János

05-0506

3530 Miskolc, Rákóczi u. 13.

mobil:

e-mail: noviakft@t-online.hu

Rehabilitációs szakmérnök:

Boldis Betti

7417/2011

3300 Eger, Hild J. u. 10.

mobil: +36 30/200-5226

e-mail: boldis.betti@gmail.com

Tűzrendészet:

Gabóczi Tibor

tűzvédelmi szakértő

engedély száma: I-263/2017

3564 Hernádnémeti, Dózsa Gy. u. 61.

mobil: +36 20/ 489-4028

e-mail: gaboczi.tibor@gmail.com

Tervlap megnevezése:

Konszignáció

Tervlap léptéke:

M 1:50

Tervlap kiadási dátuma:

2017. szeptember

Tervlap száma:

E-7

Megrendelő: Pétervására Város Önkormányzata
3250 Pétervására, Szabadság tér 1.

Képviselője: Eged István
polgármester

**ÓVODABŐVÍTÉS,
BŐLCSŐDEÉPÍTÉS**
Pétervására, Kossuth Lajos u. 1.
HRSZ. 1106/2
**MŰSZAKI KIVITELI TERV
KONSZIGNÁCIÓ**

Tervező:



Egri Építész Iroda Kft.
Eger, Dobó u. 18.
Tel.:36/511-570
Fax.:36/511-574
E-mail: egriepir@egriepir.hu

Dátum: 2017.07.30.

HOMLOKZATI NYÍLÁSZÁRÓK

Ab - műanyag ablakok (min.: $U_w = 1,15 \text{ W/m}^2\text{K}$; $U_g = 1,00 \text{ W/m}^2\text{K}$; $R_w = 32 \text{ dB}$)
Aj - műanyag ajtók (min.: $U_D = 1,45 \text{ W/m}^2\text{K}$; $U_g \leq 1,00 \text{ W/m}^2\text{K}$; $R_w = 32 \text{ dB}$)

Műanyag szerkezetű nyílászárók: szín: fehér

- biztonsági vasalatrendszer (hibásműködés-gátló, kiemelésgátló, belül kilincs)
- 3-szoros EPDM rugalmas gumitömítés, szürke
- üvegezés külső oldalon biztonsági fóliával készül

- betörésgátló bejárati ajtók:

homlokzati falsíkon műanyag: turin tömör MDF merevített 48 mm vtg. ajtópanel,
vasalása: biztonsági vasalat, 5 ponton záródó biztonsági zár, kiemelés-gátlás, huzatbiztosítás,
felfúrás- és befestítésmentes kilincs és kilincscím (szín ezüst);
max. 20 mm magas, lekerekített hőhidmentes alumínium küszöbvel

A nyílászárók a külső falsíkra kerülnek elhelyezésre, rögzítésük szerelőfüllel, falközépen.

Ablakpárkány fedés: 7 mm vtg. porfestett alumíniumlemez /Prefalz/, szín: 10 prefafehér, könyöklő (nyílászárókkal azonos rendszerelem) szín: fehér

Üf - TŰZGÁTLÓ ÜVEGFAL

tűzállósági követelmény: A2 EI 45

Acél tokszerkezetű üvegfal

Felületkezelés: porszórt kivitelben, fehér

B - BELSŐ NYÍLÁSZÁRÓK

B1 - ajtó: átfogók, 10 cm vtg. gipszkarton falba

B2 - ajtó: kivakolt átfogók, 10 cm vtg. kerámia falba

B3 - ajtó: saroktok

B4 - áttekintő ablak

Tok: utólag elhelyezhető acél átfogó- ill. saroktok, gumitömítéssel; szín: RAL 1019 szürkés bézs (HBW: max:60)

Lap: furatolt faforgácsbetétes, kettős szerkezetű vetemedésgátló kerettel;
3 mm HDF lemezzel borított, teli kivitelben; szín: kőris decor
nedvestéri ajtóknál alul műanyag rátéttel (n);

Vasalat: típusvasalattal, BB; PZ, ill. akadálymentes Wc-hez tartozó ajtózárral,
U alakú kilincsel; szín: matt ezüst

Küszöb: 12 mm magas, lekerekített normál fémküszöb, ill. küszöb nélkül

T - TŰZGÁTLÓ SZERKEZETEK

BELSŐ AJTÓ

tűzállósági követelmény: D EI₂30-C3

Tok: acél átfogók; szín: fehér

Ajtólap: 55 mm vtg. (1,0 mm lemezvastagság), vékonyfalcos, sík felületű acél ajtólap zár- és pánthely-megerősítéssel; szín: fehér

Küszöb: tűzgátló lezárással;

Vasalás: gyári tűzgátló vasalat, PZ-zár, kilincs, automata ajtócsukó;

Felületkezelés: porszórt kivitelben

A falsík mellé kerülő ajtó szerkezetnél min. 5 cm helyet kell biztosítani az ajtólap kinyitásához.

A szerkezetek végleges típusának és színének kiválasztása a kivitelezés során, Építető által, Tervező és Kivitelező bevonásával történik.

L - Lakatos szerkezetek

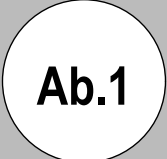
Km - fa terasz mellvédkorlátok, vékonylazúr

Kk - kerítés, acélszerkezetek, horganyzott, porszórt kivitelben (szín: RAL 7023 beton szürke)

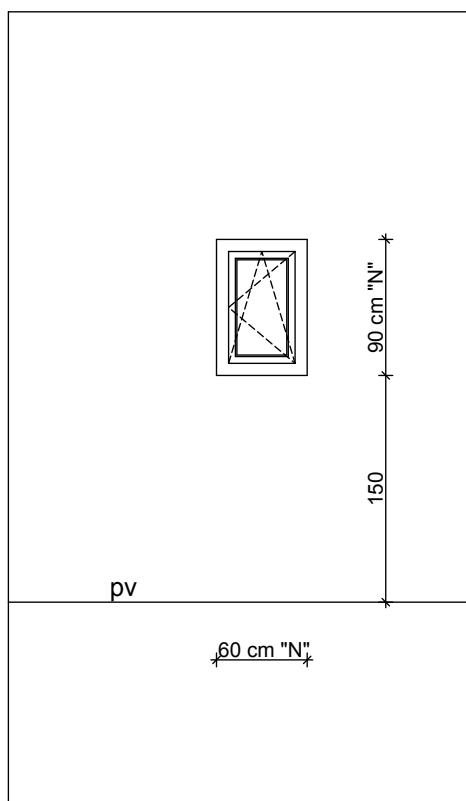
A kiválasztott szerkezetek összeállítása-beépítése minden esetben a gyártó „Alkalmazástechnikai előírásainak” megfelelően történjen!

A méretek és a mennyiségek gyártás és beépítés előtt a helyszínen ellenőrizendők!

<p>Megrendelő: Pétervására Város Önkormányzata 3250 Pétervására, Szabadság tér 1.</p> <p>Képviselője: Eged István polgármester</p>	<p>ÓVODABŐVÍTÉS, BÖLCSŐDEÉPÍTÉS</p> <p>Pétervására, Kossuth Lajos u. 1. HRSZ. 1106/2</p> <p>MŰSZAKI KIVITELI TERV KONSZIGNÁCIÓ</p>	<p>Tervező:</p>  <p>Egri Építész Iroda Kft. Eger, Dobó u. 18. Tel.:36/511-570 Fax.:36/511-574 E-mail: egriepir@egriepir.hu</p> <p>Dátum: 2017.07.30.</p>
--	--	--

<p>1. Megnevezés: Bukó-nyíló ablak min.: $U_w = 1,15 \text{ W/m}^2\text{K}$</p>	 <p>Névleges méret: 60/90</p>						
<p>2. Típusa (anyaga): műanyag szerkezetű bukó-nyíló ablak</p>	<p>Szint:</p>						
<p>3. Fogadószerkezet: 38 cm vázkerámia fal +10 cm hőszigetelés</p>	<p>Darabszám:</p> <table border="1" style="width: 100%;"> <tr> <td>B</td> <td>J</td> <td>össz.</td> </tr> <tr> <td></td> <td></td> <td></td> </tr> </table>	B	J	össz.			
B	J	össz.					
<p>4. Tok: fokozott légzárású műanyag profil</p>	<p>Átalakítás:</p>						
<p>5. Szárny: bukó-nyíló szárny</p>	<p>Bővítés:</p> <table border="1" style="width: 100%;"> <tr> <td></td> <td></td> <td>2</td> <td>2</td> </tr> </table>			2	2		
		2	2				
<p>6. Küszöb/parapet: 150 cm</p>							
<p>7. Zárak, vasalatok: bukó-nyíló; RC1 biztonsági vasalatrendszer (gyári vasalat, hibásműködés-gátló, kiemelésgátló, belül kilincs)</p>							
<p>8. Felületképzés: fehér</p>							
<p>9. Üvegezés: $U_g = 1,0 \text{ W/m}^2\text{K}$, $R_w=32 \text{ dB}$</p>							
<p>10. Párkány: 7 mm vtg. porfestett alumíniumlemez /Prefalz/, szín: 10 pefafehér</p>							
<p>11. Könyöklő: tokkal-szárnyal azonos rendszerelem</p>	<p>Összesen:</p> <table border="1" style="width: 100%;"> <tr> <td></td> <td></td> <td>2</td> <td>2</td> </tr> </table>			2	2		
		2	2				
<p>12. Megjegyzés: külső oldali ragasztott biztonsági fóliával</p>							

Ábra:

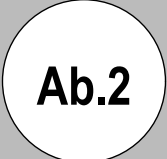


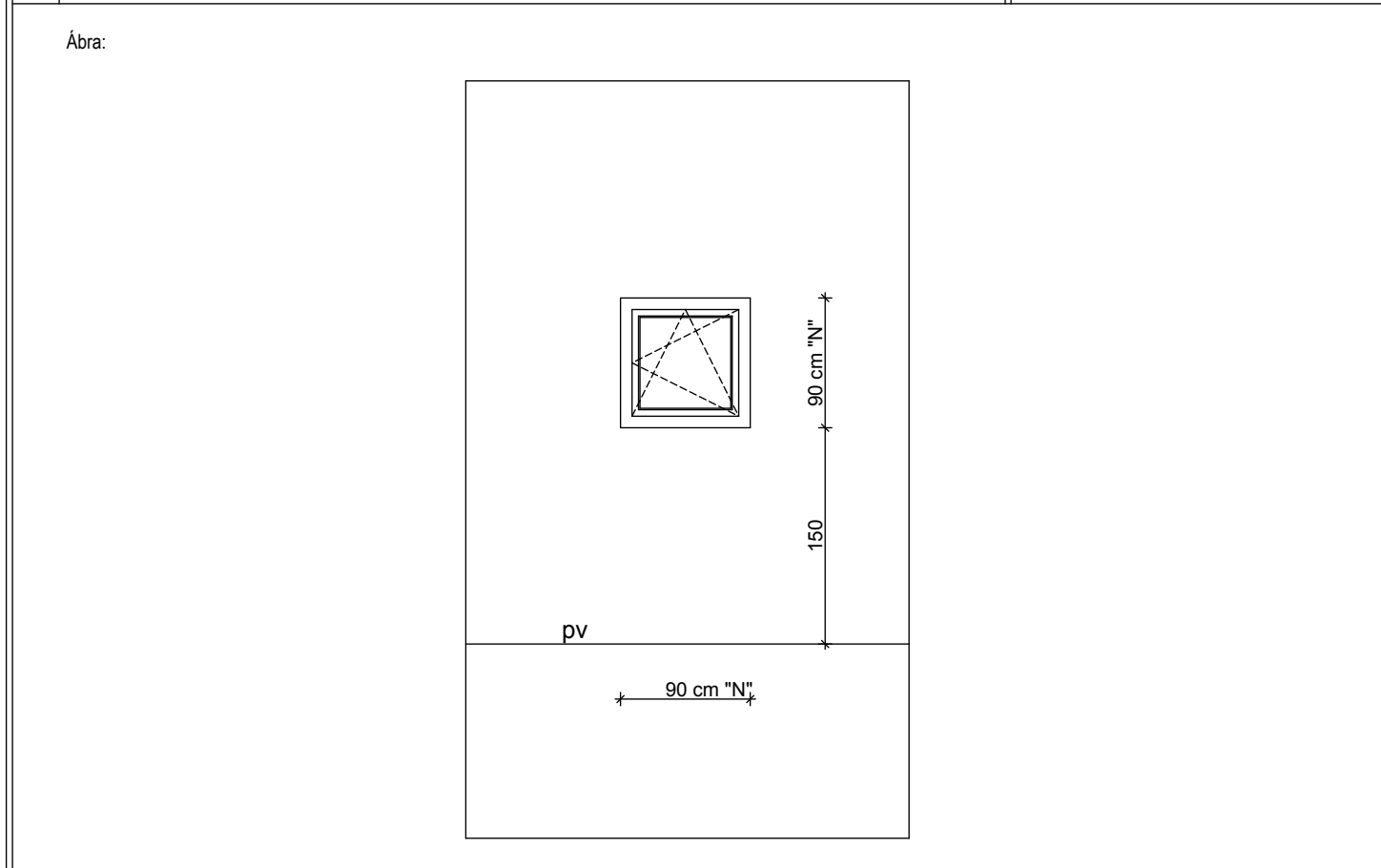
A konszignáció a tervekkel, műszaki leírással és költségvetés-kiírással együtt kezelendő.

A méretek és a mennyiségek gyártás és beépítés előtt a helyszínen ellenőrizendők!

A gyártmányterveket, a felületkezelést, a színezést és a beépítési módot Tervezővel és Építetővel jóvá kell hagyatni.

<p>Megrendelő: Pétervására Város Önkormányzata 3250 Pétervására, Szabadság tér 1.</p> <p>Képviselője: Eged István polgármester</p>	<p>ÓVODABŐVÍTÉS, BÖLCSŐÉPÍTÉS</p> <p>Pétervására, Kossuth Lajos u. 1. HRSZ. 1106/2</p> <p>MŰSZAKI KIVITELI TERV KONSZIGNÁCIÓ</p>	<p>Tervező:</p>  <p>Egri Építész Iroda Kft. Eger, Dobó u. 18. Tel.:36/511-570 Fax.:36/511-574 E-mail: egriepir@egriepir.hu</p> <p>Dátum: 2017.07.30.</p>
--	--	--

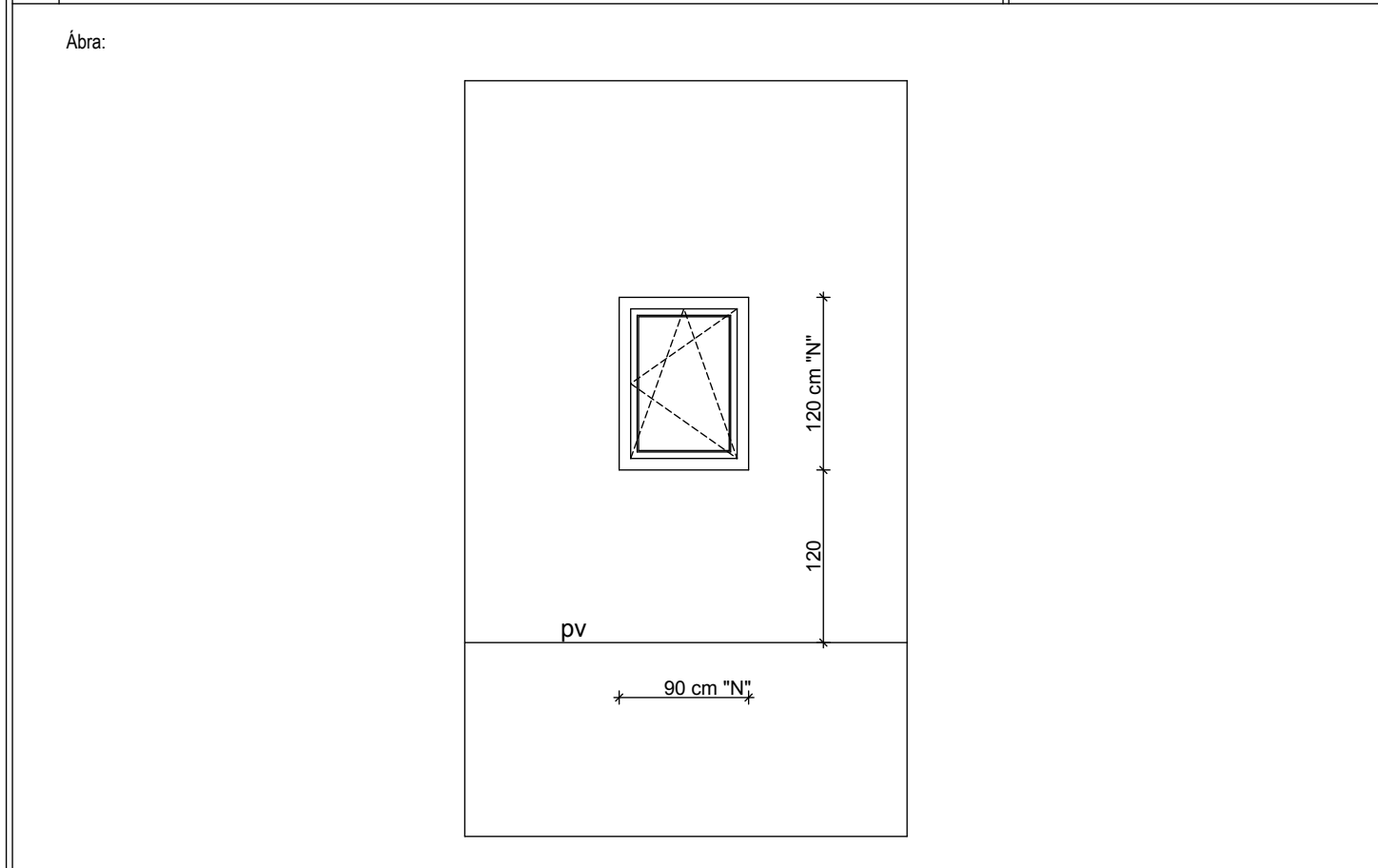
<p>1. Megnevezés: Bukó-nyíló ablak min.: $U_w = 1,15 \text{ W/m}^2\text{K}$</p>	 <p>Névleges méret: 90/90</p>						
<p>2. Típusa (anyaga): műanyag szerkezetű bukó-nyíló ablak</p>	<p>Szint:</p>						
<p>3. Fogadószerkezet: 38 cm vázkerámia fal +10 cm hőszigetelés</p>	<p>Darabszám:</p> <table border="1" style="width: 100%;"> <tr> <td>B</td> <td>J</td> <td>össz.</td> </tr> <tr> <td></td> <td></td> <td></td> </tr> </table>	B	J	össz.			
B	J	össz.					
<p>4. Tok: fokozott légzárású műanyag profil</p>	<p>Átalakítás:</p>						
<p>5. Szárny: bukó-nyíló szárny</p>	<p>Bővítés:</p> <table border="1" style="width: 100%;"> <tr> <td>6</td> <td>6</td> <td>12</td> </tr> <tr> <td></td> <td></td> <td></td> </tr> </table>	6	6	12			
6	6	12					
<p>6. Küszöb/parapet: 150 cm</p>							
<p>7. Zárak, vasalatok: bukó-nyíló; RC1 biztonsági vasalatrendszer (gyári vasalat, hibásműködés-gátló, kiemelésgátló, belül kilincs)</p>							
<p>8. Felületképzés: fehér</p>							
<p>9. Üvegezés: $U_g = 1,0 \text{ W/m}^2\text{K}$, $R_w=32 \text{ dB}$</p>							
<p>10. Párkány: 7 mm vtg. porfestett alumíniumlemez /Prefalz/, szín: 10 pefafehér</p>							
<p>11. Könyöklő: tokkal-szárnyal azonos rendszerelem</p>	<p>Összesen:</p> <table border="1" style="width: 100%;"> <tr> <td>6</td> <td>6</td> <td>12</td> </tr> <tr> <td></td> <td></td> <td></td> </tr> </table>	6	6	12			
6	6	12					
<p>12. Megjegyzés: külső oldali ragasztott biztonsági fóliával</p>							



A konszignáció a tervekkel, műszaki leírással és költségvetés-kiírással együtt kezelendő.
A méretek és a mennyiségek gyártás és beépítés előtt a helyszínen ellenőrizendők!
A gyártmányterveket, a felületkezelést, a színezést és a beépítési módot Tervezővel és Építetővel jóvá kell hagyatni.

<p>Megrendelő: Pétervására Város Önkormányzata 3250 Pétervására, Szabadság tér 1.</p> <p>Képviselője: Eged István polgármester</p>	<p>ÓVODABŐVÍTÉS, BÖLCSŐDEÉPÍTÉS</p> <p>Pétervására, Kossuth Lajos u. 1. HRSZ. 1106/2</p> <p>MŰSZAKI KIVITELI TERV KONSZIGNÁCIÓ</p>	<p>Tervező:</p>  <p>Egri Építész Iroda Kft. Eger, Dobó u. 18. Tel.:36/511-570 Fax.:36/511-574 E-mail: egriepir@egriepir.hu</p> <p>Dátum: 2017.07.30.</p>
--	--	--

<p>1. Megnevezés: Bukó-nyíló ablak min.: $U_w = 1,15 \text{ W/m}^2\text{K}$</p>	<p>Névleges méret:</p> <p style="font-size: 2em; text-align: center;">Ab.3</p> <p style="font-size: 2em; text-align: center;">90/120</p>						
<p>2. Típusa (anyaga): műanyag szerkezetű bukó-nyíló ablak</p>	<p>Szint:</p> <p>Darabszám:</p>						
<p>3. Fogadószerkezet: 38 cm vázkerámia fal +10 cm hőszigetelés</p>	<table border="1"> <tr> <td>B</td> <td>J</td> <td>össz.</td> </tr> <tr> <td></td> <td></td> <td></td> </tr> </table>	B	J	össz.			
B	J	össz.					
<p>4. Tok: fokozott légzárású műanyag profil</p>	<p>Átalakítás:</p>						
<p>5. Szárny: bukó-nyíló szárny</p>	<p>Bővítés:</p> <table border="1"> <tr> <td></td> <td></td> <td>1</td> <td>1</td> </tr> </table>			1	1		
		1	1				
<p>6. Küszöb/parapet: 120 cm</p>	<table border="1"> <tr> <td></td> <td></td> <td></td> <td></td> </tr> </table>						
<p>7. Zárak, vasalatok: bukó-nyíló; RC1 biztonsági vasalatrendszer (gyári vasalat, hibásműködés-gátló, kiemelésgátló, belül kilincs)</p>	<table border="1"> <tr> <td></td> <td></td> <td></td> <td></td> </tr> </table>						
<p>8. Felületképzés: fehér</p>	<table border="1"> <tr> <td></td> <td></td> <td></td> <td></td> </tr> </table>						
<p>9. Üvegezés: $U_g = 1,0 \text{ W/m}^2\text{K}$, $R_w=32 \text{ dB}$</p>	<table border="1"> <tr> <td></td> <td></td> <td></td> <td></td> </tr> </table>						
<p>10. Párkány: 7 mm vtg. porfestett alumíniumlemez /Prefalzl/, szín: 10 pefafehér</p>	<table border="1"> <tr> <td></td> <td></td> <td></td> <td></td> </tr> </table>						
<p>11. Könyöklő: tokkal-szárnyal azonos rendszerelem</p>	<p>Összesen:</p> <table border="1"> <tr> <td></td> <td></td> <td>1</td> <td>1</td> </tr> </table>			1	1		
		1	1				
<p>12. Megjegyzés: külső oldali ragasztott biztonsági fóliával</p>							



A konszignáció a tervekkel, műszaki leírással és költségvetés-kiírással együtt kezelendő.
A méretek és a mennyiségek gyártás és beépítés előtt a helyszínen ellenőrizendők!
A gyártmányterveket, a felületkezelést, a színezést és a beépítési módot Tervezővel és Építetővel jóvá kell hagyatni.

Megrendelő: Pétervására Város Önkormányzata
3250 Pétervására, Szabadság tér 1.

Képviselője: Eged István
polgármester

**ÓVODABŐVÍTÉS,
BÖLCSŐÉPÍTÉS**
Pétervására, Kossuth Lajos u. 1.
HRSZ. 1106/2
**MŰSZAKI KIVITELI TERV
KONSZIGNÁCIÓ**

Tervező:

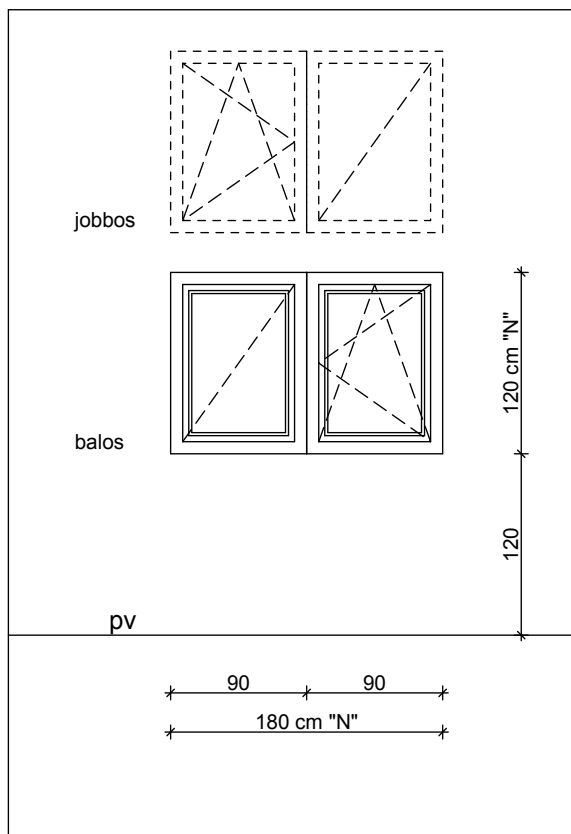


Egri Építész Iroda Kft.
Eger, Dobó u. 18.
Tel.:36/511-570
Fax.:36/511-574
E-mail: egriepir@egriepir.hu

Dátum: 2017.07.30.

1. Megnevezés: Fix; bukó-nyíló ablak min.: $U_W = 1,15 \text{ W/m}^2\text{K}$		Névleges méret: Ab.4 180/120			
2. Típusa (anyaga):	műanyag szerkezetű bukó-nyíló ablak	Szint:	Darabszám:		
3. Fogadószerkezet:	38 cm vázkerámia fal +10 cm hőszigetelés		B	J	össz.
4. Tok:	fokozott légzárású műanyag profil	Átalakítás:			
5. Szárny:	bukó-nyíló szárny	Bővítés:	1	1	2
6. Küszöb/parapet:	120 cm				
7. Zárak, vasalatok:	bukó-nyíló; RC1 biztonsági vasalatrendszer (gyári vasalat, hibásműködés-gátló, kiemelésgátló, belül kilincs)				
8. Felületképzés:	fehér				
9. Üvegezés:	$U_g = 1,0 \text{ W/m}^2\text{K}$, $R_w=32 \text{ dB}$				
10. Párkány:	7 mm vtg. porfestett alumíniumlemez /Prefalz/, szín: 10 pefafehér				
11. Könyöklő:	tokkal-szárnyal azonos rendszerelem	Összesen:	1	1	2
12. Megjegyzés:	külső oldali ragasztott biztonsági fóliával				

Ábra:



A konszignáció a tervekkel, műszaki leírással és költségvetés-kiírással együtt kezelendő.

A méretek és a mennyiségek gyártás és beépítés előtt a helyszínen ellenőrizendők!

A gyártmányterveket, a felületkezelést, a színezést és a beépítési módot Tervezővel és Építővel jóvá kell hagyatni.

Megrendelő: Pétervására Város Önkormányzata
3250 Pétervására, Szabadság tér 1.

Képviselője: Eged István
polgármester

**ÓVODABŐVÍTÉS,
BÖLCSŐÉPÍTÉS**
Pétervására, Kossuth Lajos u. 1.
HRSZ. 1106/2
**MŰSZAKI KIVITELI TERV
KONSZIGNÁCIÓ**

Tervező:

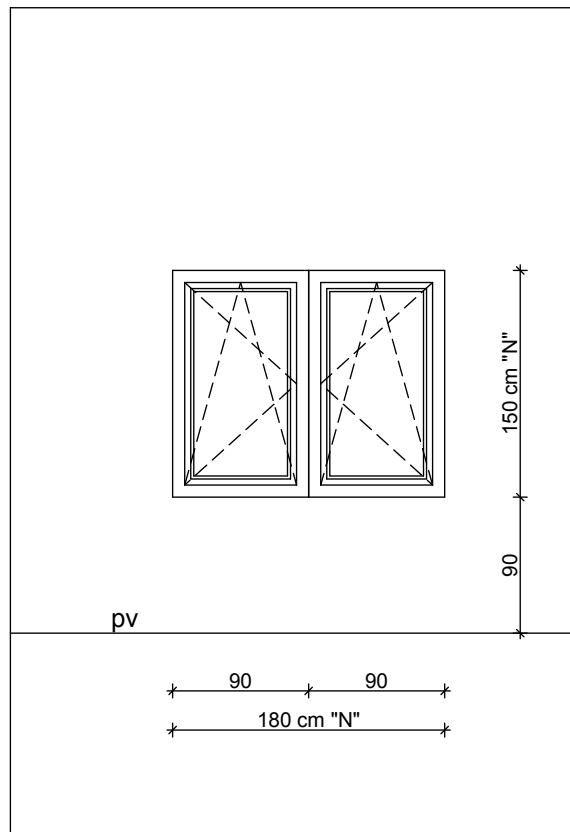


Egri Építész Iroda Kft.
Eger, Dobó u. 18.
Tel.:36/511-570
Fax.:36/511-574
E-mail: egriepir@egriepir.hu

Dátum: **2017.07.30.**

1. Megnevezés: bukó-kétfelényiló ablak min.: $U_w = 1,15 \text{ W/m}^2\text{K}$		Névleges méret:	
		Ab.5	180/150
2. Típusa (anyaga):	műanyag szerkezetű bukó-nyíló ablak	Szint:	Darabszám:
3. Fogadószerkezet:	38 cm vázkerámia fal +10 cm hőszigetelés		B J Össz.
4. Tok:	fokozott légzárású műanyag profil	Átalakítás:	
5. Szárny:	bukó-nyíló szárny	Bővítés:	3
6. Küszöb/parapet:	90 cm		
7. Zárak, vasalatok:	bukó-nyíló; RC1 biztonsági vasalatrendszer (gyári vasalat, hibásműködés-gátló, kiemelésgátló, belül kilincs)		
8. Felületképzés:	fehér		
9. Üvegezés:	$U_g = 1,0 \text{ W/m}^2\text{K}$, $R_w=32 \text{ dB}$		
10. Párkány:	7 mm vtg. porfestett alumíniumlemez /Prefalzl/, szín: 10 pefafehér		
11. Könyöklő:	tokkal-szárnyal azonos rendszerelem	Összesen:	3
12. Megjegyzés:	külső oldali ragasztott biztonsági fóliával		

Ábra:



A konszignáció a tervekkel, műszaki leírással és költségvetés-kiírással együtt kezelendő.

A méretek és a mennyiségek gyártás és beépítés előtt a helyszínen ellenőrizendők!

A gyártmányterveket, a felületkezelést, a színezést és a beépítési módot Tervezővel és Építetővel jóvá kell hagyatni.

Megrendelő: Pétervására Város Önkormányzata
3250 Pétervására, Szabadság tér 1.

Képviselője: Eged István
polgármester

**ÓVODABŐVÍTÉS,
BÖLCSŐÉPÍTÉS**
Pétervására, Kossuth Lajos u. 1.
HRSZ. 1106/2
**MŰSZAKI KIVITELI TERV
KONSZIGNÁCIÓ**

Tervező:

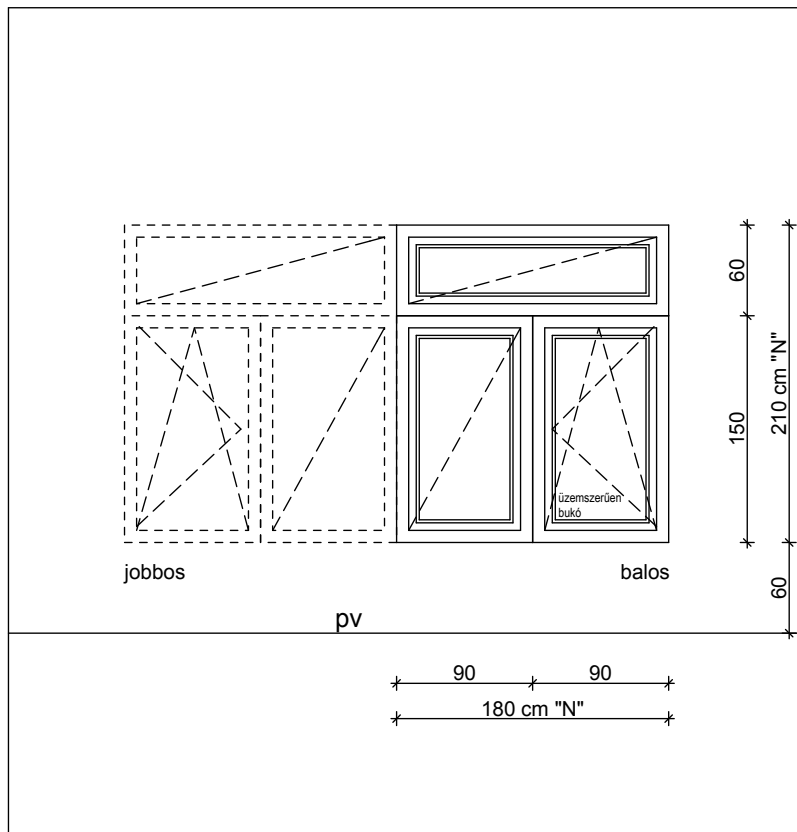


Egri Építész Iroda Kft.
Eger, Dobó u. 18.
Tel.:36/511-570
Fax.:36/511-574
E-mail: egriepir@egriepir.hu

Dátum: **2017.07.30.**

1. Megnevezés: Fix; bukó-nyíló ablak, fix felső elemmel min.: $U_W = 1,15 \text{ W/m}^2\text{K}$		Névleges méret:	
		Ab.6	180/210
2. Típusa (anyaga):	műanyag szerkezetű bukó-nyíló ablak	Szint:	Darabszám:
3. Fogadószerkezet:	38 cm vázkerámia fal +10 cm hőszigetelés		B J Össz.
4. Tok:	fokozott légzárású műanyag profil	Átalakítás:	
5. Szárny:	bukó-nyíló szárny	Bővítés:	1 1 2
6. Küszöb/parapet:	60 cm		
7. Zárak, vasalatok:	bukó-nyíló; RC1 biztonsági vasalatrendszer (gyári vasalat, hibásműködés-gátló, kiemelésgátló, belül kilincs)		
8. Felületképzés:	fehér		
9. Üvegezés:	$U_g = 1,0 \text{ W/m}^2\text{K}$, $R_w=32 \text{ dB}$		
10. Párkány:	7 mm vtg. porfestett alumíniumlemez /Prefalzl/, szín: 10 prefafehér		
11. Könyöklő:	tokkal-szárnyal azonos rendszerelem	Összesen:	1 1 2
12. Megjegyzés:	külső oldali ragasztott biztonsági fóliával nyitáshatárolóval, üzemszerűen bukó		

Ábra:



A konszignáció a tervekkel, műszaki leírással és költségvetés-kiírással együtt kezelendő.

A méretek és a mennyiségek gyártás és beépítés előtt a helyszínen ellenőrizendők!

A gyártmányterveket, a felületkezelést, a színezést és a beépítési módot Tervezővel és Építővel jóvá kell hagyatni.

Megrendelő: Pétervására Város Önkormányzata
3250 Pétervására, Szabadság tér 1.

Képviselője: Eged István
polgármester

**ÓVODABŐVÍTÉS,
BÖLCSŐÉPÍTÉS**
Pétervására, Kossuth Lajos u. 1.
HRSZ. 1106/2
**MŰSZAKI KIVITELI TERV
KONSZIGNÁCIÓ**

Tervező:

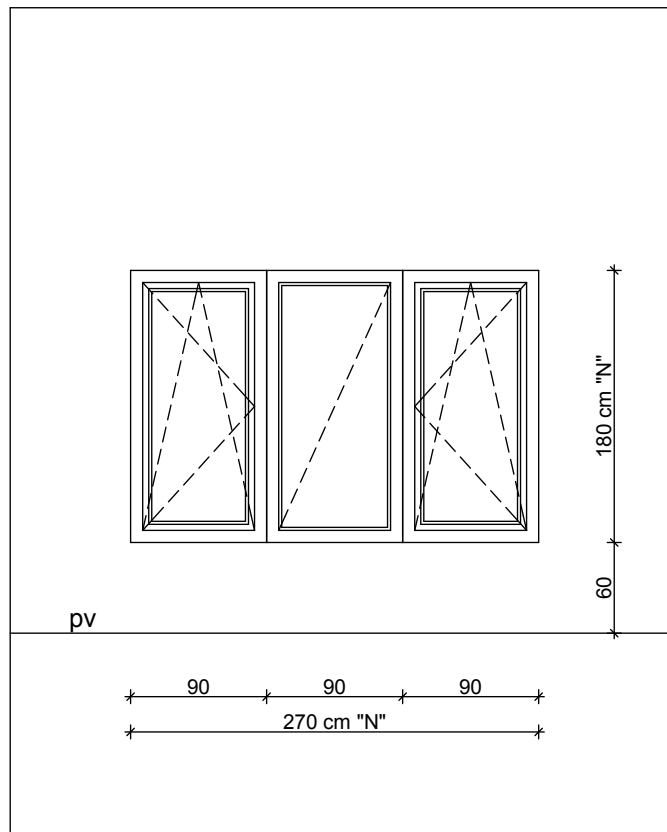


Egri Építész Iroda Kft.
Eger, Dobó u. 18.
Tel.:36/511-570
Fax.:36/511-574
E-mail: egriepir@egriepir.hu

Dátum: **2017.07.30.**

1. Megnevezés: Fix; bukó-nyíló ablak min.: $U_w = 1,15 \text{ W/m}^2\text{K}$		Névleges méret: Ab.7 270/180			
2. Típusa (anyaga):	műanyag szerkezetű bukó-nyíló ablak	Szint:	Darabszám:		
3. Fogadószerkezet:	38 cm vázkerámia fal +10 cm hőszigetelés		B	J	össz.
4. Tok:	fokozott légzárású műanyag profil	Átalakítás:			
5. Szárny:	bukó-nyíló szárny	Bővítés:			2
6. Küszöb/parapet:	60 cm				
7. Zárak, vasalatok:	bukó-nyíló; RC1 biztonsági vasalatrendszer (gyári vasalat, hibásműködés-gátló, kiemelésgátló, belül kilincs)				
8. Felületképzés:	fehér				
9. Üvegezés:	$U_g = 1,0 \text{ W/m}^2\text{K}$, $R_w=32 \text{ dB}$				
10. Párkány:	7 mm vtg. porfestett alumíniumlemez /Prefalz/, szín: 10 pefafehér				
11. Könyöklő:	tokkal-szárnyal azonos rendszerelem	Összesen:			2
12. Megjegyzés:	külső oldali ragasztott biztonsági fóliával				

Ábra:



A konszignáció a tervekkel, műszaki leírással és költségvetés-kiírással együtt kezelendő.

A méretek és a mennyiségek gyártás és beépítés előtt a helyszínen ellenőrizendők!

A gyártmányterveket, a felületkezelést, a színezést és a beépítési módot Tervezővel és Építetővel jóvá kell hagyatni.

Megrendelő: Pétervására Város Önkormányzata
3250 Pétervására, Szabadság tér 1.

Képviselője: Eged István
polgármester

**ÓVODABŐVÍTÉS,
BÖLCSŐÉPÍTÉS**
Pétervására, Kossuth Lajos u. 1.
HRSZ. 1106/2
**MŰSZAKI KIVITELI TERV
KONSZIGNÁCIÓ**

Tervező:

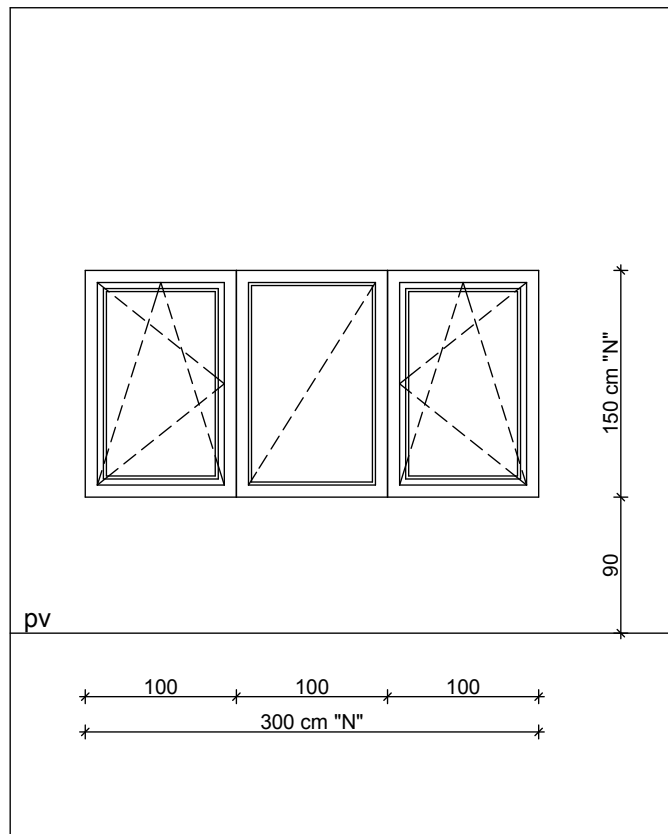


Egri Építész Iroda Kft.
Eger, Dobó u. 18.
Tel.:36/511-570
Fax.:36/511-574
E-mail: egriepir@egriepir.hu

Dátum: **2017.07.30.**

1.	Megnevezés: Fix; bukó-nyíló ablak min.: $U_w = 1,15 \text{ W/m}^2\text{K}$	Névleges méret:			
		Ab.8 300/150			
2.	Típusa (anyaga): műanyag szerkezetű bukó-nyíló ablak	Szint:	Darabszám:		
3.	Fogadószerkezet: 38 cm vázkerámia fal +10 cm hőszigetelés		B	J	össz.
4.	Tok: fokozott légzárású műanyag profil	Átalakítás:			
5.	Szárny: bukó-nyíló szárny	Bővítés:			2
6.	Küszöb/parapet: 90 cm				
7.	Zárak, vasalatok: bukó-nyíló; RC1 biztonsági vasalatrendszer (gyári vasalat, hibásműködés-gátló, kiemelésgátló, belül kilincs)				
8.	Felületképzés: fehér				
9.	Üvegezés: $U_g = 1,0 \text{ W/m}^2\text{K}$, $R_w=32 \text{ dB}$				
10.	Párkány: 7 mm vtg. porfestett alumíniumlemez /Prefalz/, szín: 10 pefafehér				
11.	Könyöklő: tokkal-szárnyal azonos rendszerelem	Összesen:			2
12.	Megjegyzés: külső - belső oldali ragasztott biztonsági fóliával				

Ábra:



A konszignáció a tervekkel, műszaki leírással és költségvetés-kiírással együtt kezelendő.

A méretek és a mennyiségek gyártás és beépítés előtt a helyszínen ellenőrizendők!

A gyártmányterveket, a felületkezelést, a színezést és a beépítési módot Tervezővel és Építetővel jóvá kell hagyatni.

Megrendelő: Pétervására Város Önkormányzata
3250 Pétervására, Szabadság tér 1.

Képviselője: Eged István
polgármester

**ÓVODABŐVÍTÉS,
BÖLCSŐDEÉPÍTÉS**
Pétervására, Kossuth Lajos u. 1.
HRSZ. 1106/2
**MŰSZAKI KIVITELI TERV
KONSZIGNÁCIÓ**

Tervező:

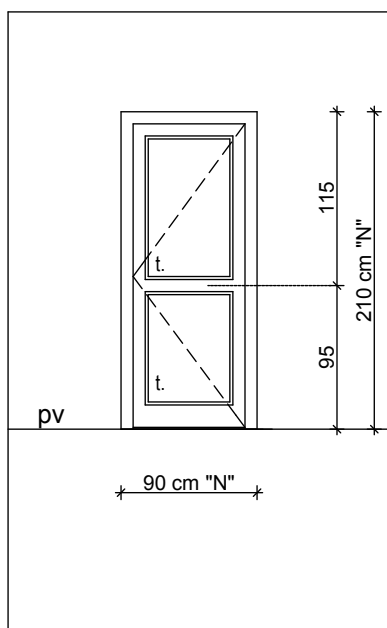


Egri Építész Iroda Kft.
Eger, Dobó u. 18.
Tel.:36/511-570
Fax.:36/511-574
E-mail: egriepir@egriepir.hu

Dátum: **2017.07.30.**

1.	Megnevezés: Bejárati ajtó min.: $U_w = 1,45 \text{ W/m}^2\text{K}$		Névleges méret:		
			90/210		
2.	Típusa (anyaga): műanyag szerkezetű, tömör bejárati ajtó	Szint:	Darabszám:		
3.	Fogadószerkezet: 38 cm vázkerámia fal +10 cm hőszigetelés		B	J	össz.
4.	Tok: műanyag profil, belső horganyzott acél merevítéssel	Átalakítás:			
5.	Szárny: nyíló ajtó, üvegezett, turin tömör MDF merevített 48 mm vtg. ajtópanel	Bővítés:	1		1
6.	Küszöb/parapet: hőhidmentes alumínium küszöb				
7.	Zárak, vasalatok: nyíló ajtó; biztonsági vasalat, 5 ponton záródó biztonsági zár, kiemelés-gátlás, huzatbiztosítás, felfúrás- és befestítésmentes kilincs és kilincscím szín: RAL 7001 ezüstszürke				
8.	Felületképzés: fehér				
9.	Üvegezés:				
10.	Párkány:				
11.	Könyöklő:	Összesen:	1		1
12.	Megjegyzés: teraszról nyíló gyermek Wc.				

Ábra:

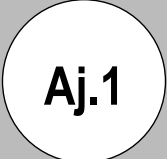


A konszignáció a tervekkel, műszaki leírással és költségvetés-kiírással együtt kezelendő.

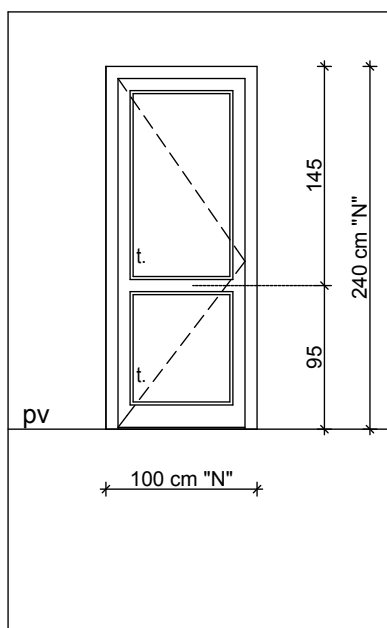
A méretek és a mennyiségek gyártás és beépítés előtt a helyszínen ellenőrizendők!

A gyártmányterveket, a felületkezelést, a színezést és a beépítési módot Tervezővel és Építetővel jóvá kell hagyatni.

<p>Megrendelő: Pétervására Város Önkormányzata 3250 Pétervására, Szabadság tér 1.</p> <p>Képviselője: Eged István polgármester</p>	<p>ÓVODABŐVÍTÉS, BÖLCSŐDEÉPÍTÉS</p> <p>Pétervására, Kossuth Lajos u. 1. HRSZ. 1106/2</p> <p>MŰSZAKI KIVITELI TERV KONSZIGNÁCIÓ</p>	<p>Tervező:</p>  <p>Egri Építész Iroda Kft. Eger, Dobó u. 18. Tel.:36/511-570 Fax.:36/511-574 E-mail: egriepir@egriepir.hu</p> <p>Dátum: 2017.07.30.</p>
--	--	--

<p>1. Megnevezés: Bejárati ajtó min.: $U_W = 1,45 \text{ W/m}^2\text{K}$</p>	 <p>Névleges méret: 100/240</p>						
<p>2. Típusa (anyaga): műanyag szerkezetű, tömör bejárati ajtó</p>	<p>Szint:</p>						
<p>3. Fogadószerkezet: 38 cm vázkerámia fal +10 cm hőszigetelés</p>	<p>Darabszám:</p> <table border="1" style="width: 100%;"> <tr> <td>B</td> <td>J</td> <td>össz.</td> </tr> <tr> <td></td> <td></td> <td></td> </tr> </table>	B	J	össz.			
B	J	össz.					
<p>4. Tok: műanyag profil, belső horganyzott acél merevítéssel</p>	<p>Átalakítás:</p>						
<p>5. Szárny: nyíló ajtó,üvegezett, turin tömör MDF merevített 48 mm vtg. ajtópanel</p>	<p>Bővítés:</p> <table border="1" style="width: 100%;"> <tr> <td>1</td> <td>1</td> </tr> </table>	1	1				
1	1						
<p>6. Küszöb/parapet: hőhidmentes alumínium küszöb, max 2 cm magas, lekerekített éllel</p>							
<p>7. Zárak, vasalatok: nyíló ajtó; biztonsági vasalat, 5 ponton záródó biztonsági zár, kiemelés-gátlás, huzatbiztosítás, felfúrás- és befestítésmentes kilincs és kilincscím szín: RAL 7001 ezüstszürke</p>							
<p>8. Felületképzés: fehér</p>							
<p>9. Üvegezés:</p>							
<p>10. Párkány:</p>							
<p>11. Könyöklő:</p>	<p>Összesen:</p> <table border="1" style="width: 100%;"> <tr> <td>1</td> <td>1</td> </tr> </table>	1	1				
1	1						
<p>12. Megjegyzés: kerti raktár</p>							

Ábra:



A konszignáció a tervekkel, műszaki leírással és költségvetés-kiírással együtt kezelendő.

A méretek és a mennyiségek gyártás és beépítés előtt a helyszínen ellenőrizendők!

A gyártmányterveket, a felületkezelést, a színezést és a beépítési módot Tervezővel és Építetővel jóvá kell hagyatni.

Megrendelő: Pétervására Város Önkormányzata
3250 Pétervására, Szabadság tér 1.

Képviselője: Eged István
polgármester

**ÓVODABŐVÍTÉS,
BÖLCSŐDEÉPÍTÉS**
Pétervására, Kossuth Lajos u. 1.
HRSZ. 1106/2
**MŰSZAKI KIVITELI TERV
KONSZIGNÁCIÓ**

Tervező:

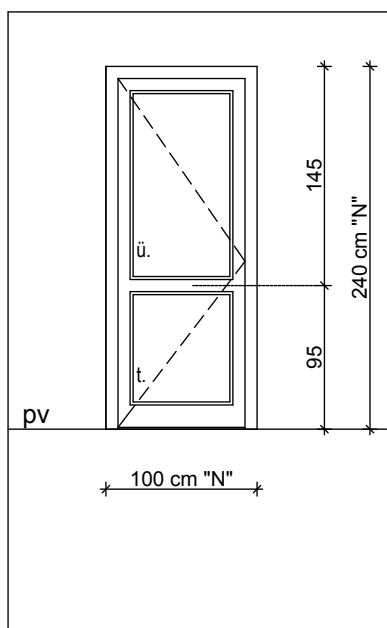


Egri Építész Iroda Kft.
Eger, Dobó u. 18.
Tel.:36/511-570
Fax.:36/511-574
E-mail: egriepir@egriepir.hu

Dátum: 2017.07.30.

1. Megnevezés: Félig üvegezett bejárati ajtó min.: $U_W = 1,45 \text{ W/m}^2\text{K}$		Névleges méret: Aj.2 100/240			
2. Típusa (anyaga):	műanyag szerkezetű, félig üvegezett bejárati ajtó	Szint:	Darabszám:		
3. Fogadószerkezet:	38 cm vázkerámia fal +10 cm hőszigetelés		B	J	össz.
4. Tok:	műanyag profil, belső horganyzott acél merevítéssel	Átalakítás:			
5. Szárny:	nyíló ajtó, üvegezett, turin tömör MDF merevített 48 mm vtg. ajtópanel	Bővítés:	1		1
6. Küszöb/parapet:	hőhidmentes alumínium küszöb, max 2 cm magas, lekerekített éllel				
7. Zárak, vasalatok:	nyíló ajtó; biztonsági vasalat, 5 ponton záródó biztonsági zár, kiemelés-gátlás, huzatbiztosítás, felfúrás- és befestítésmentes kilincs és kilincscím szín: RAL 7001 ezüstszürke				
8. Felületképzés:	fehér				
9. Üvegezés:	$U_g = 1,0 \text{ W/m}^2\text{K}$				
10. Párkány:					
11. Könyöklő:		Összesen:	1		1
12. Megjegyzés:	külső oldali ragasztott biztonsági fóliával ételátadó				

Ábra:



A konszignáció a tervekkel, műszaki leírással és költségvetés-kiírással együtt kezelendő.

A méretek és a mennyiségek gyártás és beépítés előtt a helyszínen ellenőrizendők!

A gyártmányterveket, a felületkezelést, a színezést és a beépítési módot Tervezővel és Építetővel jóvá kell hagyatni.

Megrendelő: Pétervására Város Önkormányzata
3250 Pétervására, Szabadság tér 1.

Képviselője: Eged István
polgármester

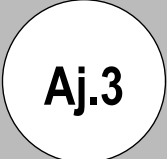
**ÓVODABŐVÍTÉS,
BÖLCSŐDEÉPÍTÉS**
Pétervására, Kossuth Lajos u. 1.
HRSZ. 1106/2
**MŰSZAKI KIVITELI TERV
KONSZIGNÁCIÓ**

Tervező:

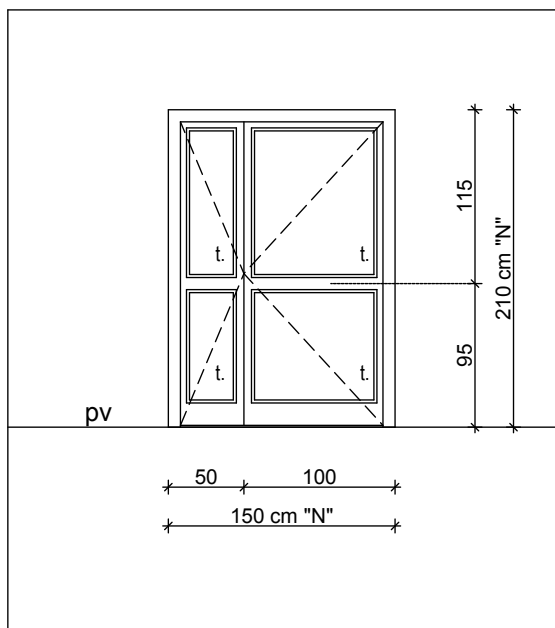


Egri Építész Iroda Kft.
Eger, Dobó u. 18.
Tel.:36/511-570
Fax.:36/511-574
E-mail: egriepir@egriepir.hu

Dátum: 2017.07.30.

1.	Megnevezés: Asszimetrikusan felnyíló bejárati ajtó min.: $U_w = 1,45 \text{ W/m}^2\text{K}$		Névleges méret:		
			150/210		
2.	Típusa (anyaga): műanyag szerkezetű, tömör, bejárati ajtó	Szint:	Darabszám:		
3.	Fogadószerkezet: 38 cm vázkerámia fal +10 cm hőszigetelés		B	J	össz.
4.	Tok: műanyag profil, belső horganyzott acél merevítéssel	Átalakítás:			
5.	Szárny: nyíló ajtó,üvegezett, turin tömör MDF merevített 48 mm vtg. ajtópanel	Bővítés:	1		1
6.	Küszöb/parapet: hőhidmentes alumínium küszöb				
7.	Zárak, vasalatok: felnyíló ajtó; biztonsági vasalat, 5 ponton záródó biztonsági zár, kiemelés-gátlás, huzatbiztosítás, felfúrás- és befestítésmentes kilincs és kilincscím szín: RAL 7001 ezüstszürke				
8.	Felületképzés: fehér				
9.	Üvegezés:				
10.	Párkány:				
11.	Könyöklő:	Összesen:	1		1
12.	Megjegyzés: karbantartó műhely				

Ábra:



A konszignáció a tervekkel, műszaki leírással és költségvetés-kiírással együtt kezelendő.

A méretek és a mennyiségek gyártás és beépítés előtt a helyszínen ellenőrizendők!

A gyártmányterveket, a felületkezelést, a színezést és a beépítési módot Tervezővel és Építővel jóvá kell hagyatni.

Megrendelő: Pétervására Város Önkormányzata
3250 Pétervására, Szabadság tér 1.

Képviselője: Eged István
polgármester

**ÓVODABŐVÍTÉS,
BÖLCSŐDEÉPÍTÉS**
Pétervására, Kossuth Lajos u. 1.
HRSZ. 1106/2
**MŰSZAKI KIVITELI TERV
KONSZIGNÁCIÓ**

Tervező:

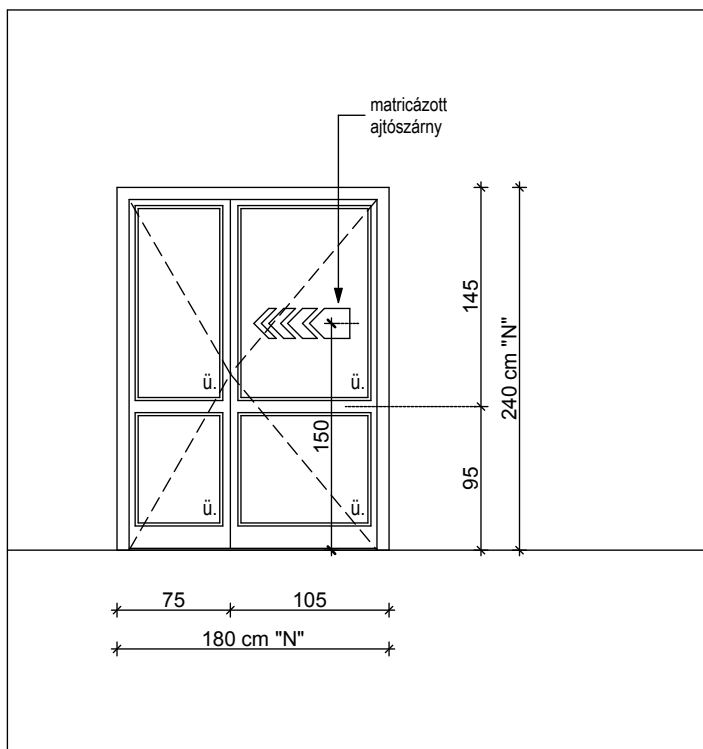


Egri Építész Iroda Kft.
Eger, Dobó u. 18.
Tel.:36/511-570
Fax.:36/511-574
E-mail: egriepir@egriepir.hu

Dátum: 2017.07.30.

1. Megnevezés: Asszimetrikusan felnyíló üvegezett belső ajtó hőszigetelési követelményérték nélküli		Névleges méret: Aj.4 180/240 belső			
2. Típusa (anyaga):	műanyag szerkezetű., üvegezett belső ajtó	Szint:	Darabszám:		
3. Fogadószerkezet:	38 cm vázkerámia fal, ill. 10 cm vázkerámia fal		B	J	össz.
4. Tok:	műanyag profil, belső horganyzott acél merevítéssel	Átalakítás:			
5. Szárny:	asszimetrikusan felnyíló üvegezett szárny, szárnykeretostóval	Bővítés:		1	1
6. Küszöb/parapet:	küszöb nélkül				
7. Zárak, vasalatok:	felnyíló ajtó; PZ zár; U alakú kilincs és kilincscím szín: RAL 7001 ezüstszürke				
8. Felületképzés:	fehér				
9. Üvegezés:	hőszigetelési követelményérték nélküli				
10. Párkány:					
11. Könyöklő:		Összesen:		1	1
12. Megjegyzés:	min. 90 cm széles szabad ajtónyílással alsó mezőben biztonsági üveggel				

Ábra:



A konszignáció a tervekkel, műszaki leírással és költségvetés-kiírással együtt kezelendő.

A méretek és a mennyiségek gyártás és beépítés előtt a helyszínen ellenőrizendők!

A gyártmányterveket, a felületkezelést, a színezést és a beépítési módot Tervezővel és Építővel jóvá kell hagyatni.

Megrendelő: Pétervására Város Önkormányzata
3250 Pétervására, Szabadság tér 1.

Képviselője: Eged István
polgármester

**ÓVODABŐVÍTÉS,
BÖLCSŐÉPÍTÉS**
Pétervására, Kossuth Lajos u. 1.
HRSZ. 1106/2
**MŰSZAKI KIVITELI TERV
KONSZIGNÁCIÓ**

Tervező:

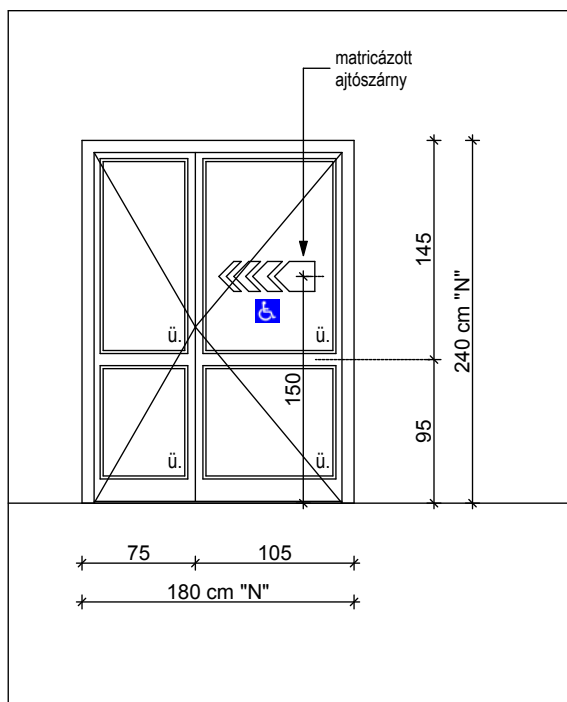


Egri Építész Iroda Kft.
Eger, Dobó u. 18.
Tel.:36/511-570
Fax.:36/511-574
E-mail: egriepir@egriepir.hu

Dátum: 2017.07.30.

1. Megnevezés: Asszimetrikusan felnyíló üvegezett bejárati ajtó min.: $U_w = 1,45 \text{ W/m}^2\text{K}$		Névleges méret: Aj.5 180/240 bejárati			
2. Típusa (anyaga):	műanyag szerkezetű, üvegezett bejárati ajtó	Szint:	Darabszám:		
3. Fogadászerkezet:	38 cm vázkerámia fal +10 cm hőszigetelés		B	J	össz.
4. Tok:	fokozott légzárású műanyag profil,	Átalakítás:			
5. Szárny:	asszimetrikusan felnyíló üvegezett szárny, szárnykeretosztóval	Bővítés:		1	1
6. Küszöb/parapet:	hőhidmentes alumínium küszöb, max 2 cm magas, lekerekített éllel				
7. Zárak, vasalatok:	felnyíló; RC1 biztonsági vasalatrendszer (gyári vasalat, hibásműködés-gátló, biztonsági zár) U alakú kilincs, szín: RAL 7001 ezüstszürke				
8. Felületképzés:	fehér				
9. Üvegezés:	$U_g = 1,0 \text{ W/m}^2\text{K}$				
10. Párkány:					
11. Könyöklő:		Összesen:		1	1
12. Megjegyzés:	kifelényíló min. 90 cm széles szabad ajtónyílással alsó mezőben mind két oldalon, felső mezőben külső oldalon ragasztott biztonsági fóliával GEZE TS 3000 V sines, olajfékes automata ajtócsukó				

Ábra:



A konszignáció a tervekkel, műszaki leírással és költségvetés-kiírással együtt kezelendő.

A méretek és a mennyiségek gyártás és beépítés előtt a helyszínen ellenőrizendők!

A gyártmányterveket, a felületkezelést, a színezést és a beépítési módot Tervezővel és Építetővel jóvá kell hagyatni.

Megrendelő: Pétervására Város Önkormányzata
3250 Pétervására, Szabadság tér 1.

Képviselője: Eged István
polgármester

**ÓVODABŐVÍTÉS,
BÖLCSŐÉPÍTÉS**
Pétervására, Kossuth Lajos u. 1.
HRSZ. 1106/2
**MŰSZAKI KIVITELI TERV
KONSZIGNÁCIÓ**

Tervező:

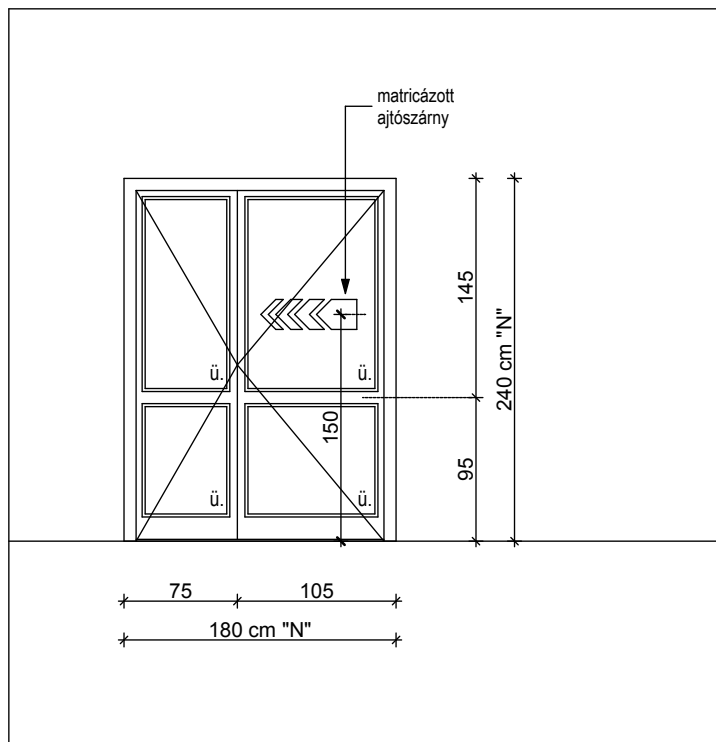


Egri Építész Iroda Kft.
Eger, Dobó u. 18.
Tel.:36/511-570
Fax.:36/511-574
E-mail: egriepir@egriepir.hu

Dátum: 2017.07.30.

1.	Megnevezés: Asszimetrikusan felnyíló terasz ajtó min.: $U_W = 1,45 \text{ W/m}^2\text{K}$		Névleges méret:		
			180/240 terasz		
2.	Típusa (anyaga): műanyag szerkezetű terasz ajtó	Szint:	Darabszám:		
3.	Fogadászerkezet: 38 cm vázkerámia fal +10 cm hőszigetelés		B	J	össz.
4.	Tok: fokozott légzárású műanyag profil,	Átalakítás:			
5.	Szárny: asszimetrikusan felnyíló szárny, szárnykeretostóval	Bővítés:		1	1
6.	Küszöb/parapet: hőhidmentes alumínium küszöb, max 2 cm magas, lekerekített éllel				
7.	Zárak, vasalatok: felnyíló; RC1 biztonsági vasalatrendszer (gyári vasalat, hibásműködés-gátló)				
8.	Felületképzés: fehér				
9.	Üvegezés: $U_g = 1,0 \text{ W/m}^2\text{K}$				
10.	Párkány:				
11.	Könyöklő:	Összesen:		1	1
12.	Megjegyzés: kifelényíló min. 90 cm széles szabad ajtónyílással alsó mezőben mind két oldalon, felső mezőben külső oldalon ragasztott biztonsági fóliával				

Ábra:



A konszignáció a tervekkel, műszaki leírással és költségvetés-kiírással együtt kezelendő.

A méretek és a mennyiségek gyártás és beépítés előtt a helyszínen ellenőrizendők!

A gyártmányterveket, a felületkezelést, a színezést és a beépítési módot Tervezővel és Építetővel jóvá kell hagyatni.

Megrendelő: Pétervására Város Önkormányzata
3250 Pétervására, Szabadság tér 1.

Képviselője: Eged István
polgármester

**ÓVODABŐVÍTÉS,
BÖLCSŐÉPÍTÉS**
Pétervására, Kossuth Lajos u. 1.
HRSZ. 1106/2
**MŰSZAKI KIVITELI TERV
KONSZIGNÁCIÓ**

Tervező:

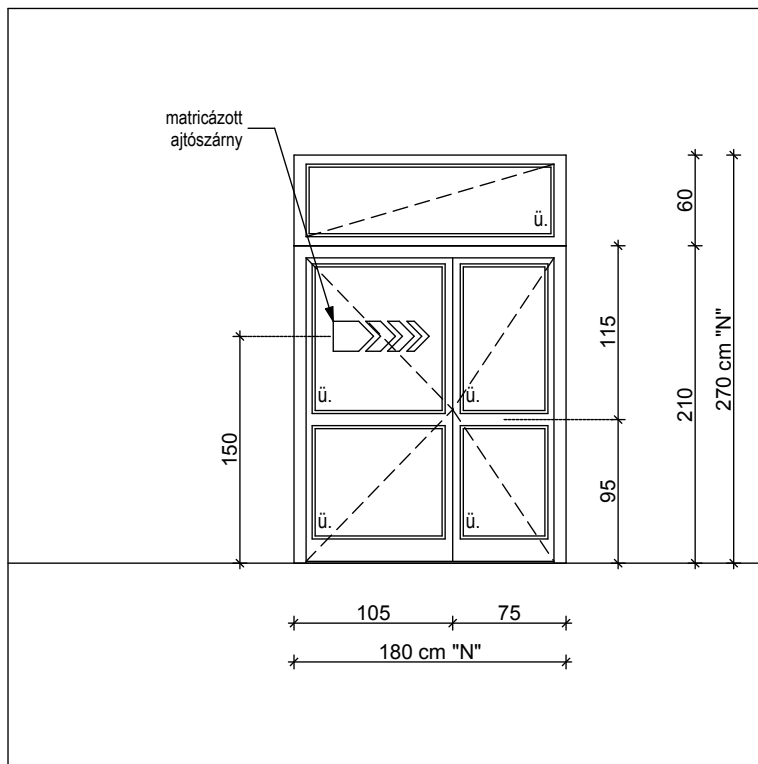


Egri Építész Iroda Kft.
Eger, Dobó u. 18.
Tel.:36/511-570
Fax.:36/511-574
E-mail: egriepir@egriepir.hu

Dátum: **2017.07.30.**

1. Megnevezés: Asszimetrikusan felnyíló üvegezett belső ajtó, felülvilágítóval hőszigetelési követelményérték nélküli		Névleges méret: Aj.7 180/270			
2. Típusa (anyaga):	műanyag szerkezetű, üvegezett belső ajtó	Szint:	Darabszám:		
3. Fogadószerkezet:	38 cm vázkerámia fal		B	J	össz.
4. Tok:	műanyag profil, belső horganyzott acél merevítéssel	Átalakítás:			
5. Szárny:	asszimetrikusan felnyíló üvegezett szárny, szárnykeretostóval	Bővítés:	1		1
6. Küszöb/parapet:	küszöb nélkül				
7. Zárak, vasalatok:	felnyíló ajtó; PZ zár; U alakú kilincs és kilincscím szín: RAL 7001 ezüstszürke				
8. Felületképzés:	fehér				
9. Üvegezés:	hőszigetelési követelményérték nélküli				
10. Párkány:					
11. Könyöklő:		Összesen:	1		1
12. Megjegyzés:	min. 90 cm széles szabad ajtónyílással alsó mezőben biztonsági üveggel				

Ábra:



A konszignáció a tervekkel, műszaki leírással és költségvetés-kiírással együtt kezelendő.

A méretek és a mennyiségek gyártás és beépítés előtt a helyszínen ellenőrizendők!

A gyártmányterveket, a felületkezelést, a színezést és a beépítési módot Tervezővel és Építővel jóvá kell hagyatni.

Megrendelő: Pétervására Város Önkormányzata
3250 Pétervására, Szabadság tér 1.

Képviselője: Eged István
polgármester

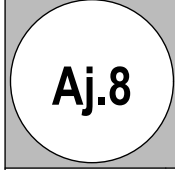
**ÓVODABŐVÍTÉS,
BŐLCSŐDEÉPÍTÉS**
Pétervására, Kossuth Lajos u. 1.
HRSZ. 1106/2
**MŰSZAKI KIVITELI TERV
KONSZIGNÁCIÓ**

Tervező:

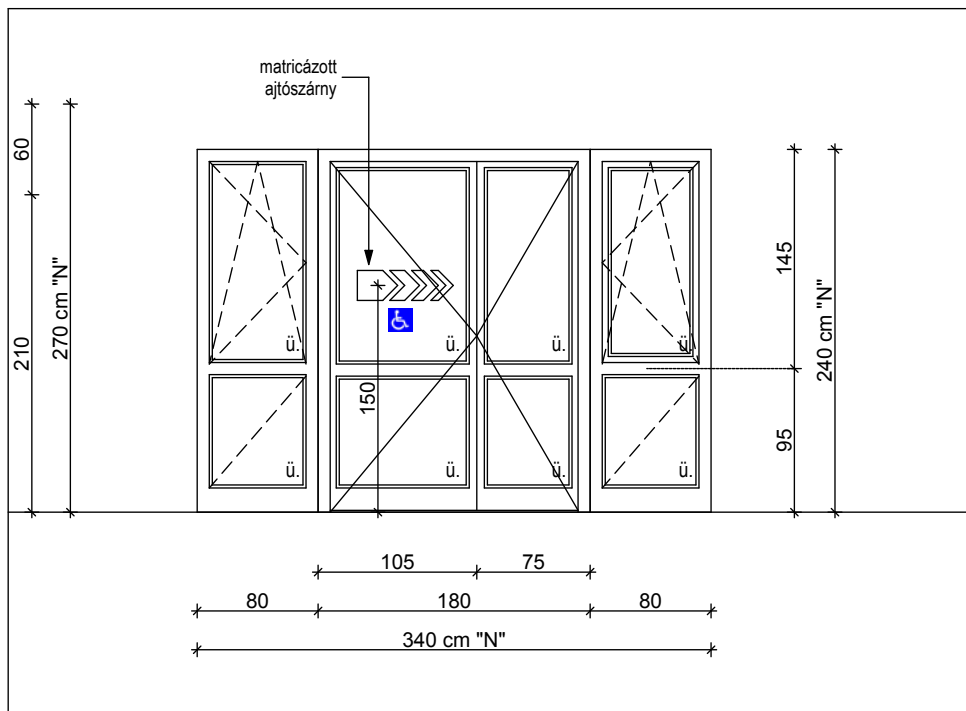


Egri Építész Iroda Kft.
Eger, Dobó u. 18.
Tel.:36/511-570
Fax.:36/511-574
E-mail: egriepir@egriepir.hu

Dátum: **2017.07.30.**

1.	Megnevezés: Asszimetrikusan felnyíló üvegezett bejárati ajtó, oldalvilágítóval min.: $U_w = 1,45 \text{ W/m}^2\text{K}$		Névleges méret:		
			340/240		
2.	Típusa (anyaga): műanyag szerkezetű, üvegezett bejárati ajtó	Szint:	Darabszám:		
3.	Fogadószerkezet: 38 cm vázkerámia fal +10 cm hőszigetelés		B	J	össz.
4.	Tok: fokozott légzárású műanyag profil,	Átalakítás:			
5.	Szárny: asszimetrikusan felnyíló üvegezett szárny, szárnykeretostóval	Bővítés:	1		1
6.	Küszöb/parapet: hőhidmentes alumínium küszöb, max 2 cm magas, lekerekített éllel				
7.	Zárak, vasalatok: ajtó: felnyíló; RC1 biztonsági vasalatrendszer üvegfal: bukó -nyíló szárny (gyári vasalat, hibásműködés-gátoló, biztonsági zár) U alakú kilincs, szín:RAL 7001 ezüstszürke				
8.	Felületképzés: fehér				
9.	Üvegezés: $U_g = 1,0 \text{ W/m}^2\text{K}$				
10.	Párkány:				
11.	Könyöklő:	Összesen:	1		1
12.	Megjegyzés: kifelényíló min. 90 cm széles szabad ajtónyílással alsó mezőben mind két oldalon, felső mezőben külső oldalon ragasztott biztonsági fóliával GEZE TS 3000 V sínes, olajfékes automata ajtócsukó				

Ábra:




A konszignáció a tervekkel, műszaki leírással és költségvetés-kiírással együtt kezelendő.

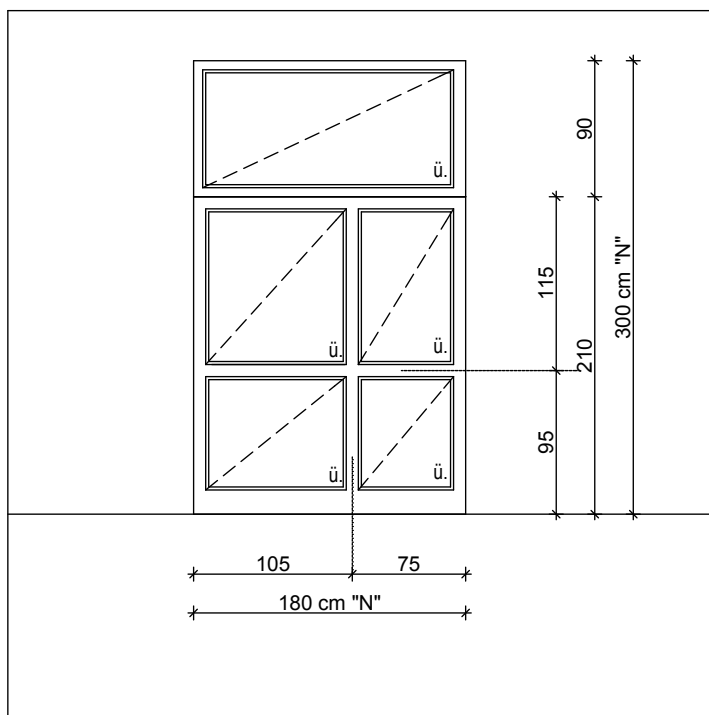
A méretek és a mennyiségek gyártás és beépítés előtt a helyszínen ellenőrizendők!

A gyártmányterveket, a felületkezelést, a színezést és a beépítési módot Tervezővel és Építetővel jóvá kell hagyatni.

<p>Megrendelő: Pétervására Város Önkormányzata 3250 Pétervására, Szabadság tér 1.</p> <p>Képviselője: Eged István polgármester</p>	<p>ÓVODABŐVÍTÉS, BŐLCSŐDEÉPÍTÉS</p> <p>Pétervására, Kossuth Lajos u. 1. HRSZ. 1106/2</p> <p>MŰSZAKI KIVITELI TERV KONSZIGNÁCIÓ</p>	<p>Tervező:</p>  <p>Egri Építész Iroda Kft. Eger, Dobó u. 18. Tel.:36/511-570 Fax.:36/511-574 E-mail: egriepir@egriepir.hu</p> <p>Dátum: 2017.07.30.</p>
--	--	--

<p>1. Megnevezés: Tűzgátló üvegfal A2 EI 45 hőszigetelési követelményérték nélküli tűzszakasz határon</p> 	<p>Névleges méret:</p> <p style="font-size: 2em; text-align: center;">Üf.1</p> <p style="font-size: 2em; text-align: center;">180/300</p>						
<p>2. Típusa (anyaga): üvegfal</p>	<p>Szint:</p> <p>Darabszám:</p>						
<p>3. Fogadószerkezet: vázkerámia falközbe</p>	<table border="1"> <tr> <td>B</td> <td>J</td> <td>össz.</td> </tr> <tr> <td></td> <td></td> <td></td> </tr> </table>	B	J	össz.			
B	J	össz.					
<p>4. Tok: horganyzott acél tok, ásványgyapot kitöltéssel</p>	<p>Átalakítás:</p>						
<p>5. Szárny:</p>	<p>Bővítés:</p> <table border="1"> <tr> <td></td> <td></td> <td>1</td> </tr> </table>			1			
		1					
<p>6. Küszöb/parapet:</p>	<table border="1"> <tr> <td></td> <td></td> <td></td> </tr> </table>						
<p>7. Zárak, vasalatok:</p>	<table border="1"> <tr> <td></td> <td></td> <td></td> </tr> </table>						
<p>8. Felületképzés: porszórt kivitelben, fehér</p>	<table border="1"> <tr> <td></td> <td></td> <td></td> </tr> </table>						
<p>9. Üvegezés: hőszigetelési követelményérték nélküli, Rw=32 dB</p>	<table border="1"> <tr> <td></td> <td></td> <td></td> </tr> </table>						
<p>10. Párkány:</p>	<table border="1"> <tr> <td></td> <td></td> <td></td> </tr> </table>						
<p>11. Könyöklő:</p>	<p>Összesen:</p> <table border="1"> <tr> <td></td> <td></td> <td>1</td> </tr> </table>			1			
		1					
<p>12. Megjegyzés: alsó mezőben biztonsági üveggel</p>							

Ábra:



A konszignáció a tervekkel, műszaki leírással és költségvetés-kiírással együtt kezelendő.

A méretek és a mennyiségek gyártás és beépítés előtt a helyszínen ellenőrizendők!

A gyártmányterveket, a felületkezelést, a színezést és a beépítési módot Tervezővel és Építetővel jóvá kell hagyatni.

Megrendelő: Pétervására Város Önkormányzata
3250 Pétervására, Szabadság tér 1.

Képviselője: Eged István
polgármester

**ÓVODABŐVÍTÉS,
BŐLCSŐDEÉPÍTÉS**
Pétervására, Kossuth Lajos u. 1.
HRSZ. 1106/2
**MŰSZAKI KIVITELI TERV
KONSZIGNÁCIÓ**

Tervező:

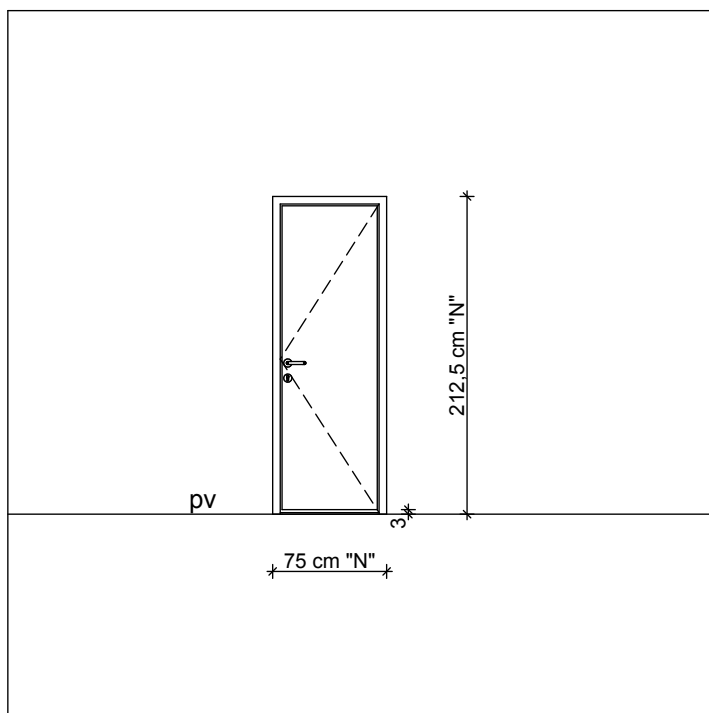


Egri Építész Iroda Kft.
Eger, Dobó u. 18.
Tel.:36/511-570
Fax.:36/511-574
E-mail: egriepir@egriepir.hu

Dátum: 2017.07.30.

1.	Megnevezés: Belső ajtó (mosdó, a szellőző légáramlás biztosításával)		Névleges méret:		
			75/212,5		
2.	Típusa (anyaga): furatolt faforgácsbetétes teli ajtó	Szint:	Darabszám:		
3.	Fogadószerkezet: 10 cm gipszkarton válaszfal, 77/213,5 cm falnyílásba		B	J	össz.
4.	Tok: utólag elhelyezett fém átfogótok	Átalakítás:		1	1
5.	Szárny: kettős szerkezetű vetemedésgátló keretben, furatolt faforgácsbetét, dekorfóliával	Bővítés:			
6.	Küszöb/parapet: lekerekített küszöb, 12 mm magas, fém				
7.	Zárak, vasalatok: nyíló ajtó; gyári vasalat, BB-zár, U alakú kilincs vasalatok színe: matt ezüst (RAL 7001)				
8.	Felületképzés: tok: RAL 1019 szürkés bézs (HBW: max:60); szárny: kőris dekorfólia				
9.	Üvegezés:				
10.	Párkány:				
11.	Könyöklő:	Összesen:		1	1
12.	Megjegyzés: n - nedvestéri kivitel, alul műanyag rátéttel alul 30 mm-rel rövidebb ajtószárny, a szellőző légáramlás biztosítására				

Ábra:



A konszignáció a tervekkel, műszaki leírással és költségvetés-kiírással együtt kezelendő.

A méretek és a mennyiségek gyártás és beépítés előtt a helyszínen ellenőrizendők!

A gyártmányterveket, a felületkezelést, a színezést és a beépítési módot Tervezővel és Építővel jóvá kell hagyatni.

Megrendelő: Pétervására Város Önkormányzata
3250 Pétervására, Szabadság tér 1.

Képviselője: Eged István
polgármester

**ÓVODABŐVÍTÉS,
BÖLCSŐDEÉPÍTÉS**
Pétervására, Kossuth Lajos u. 1.
HRSZ. 1106/2
**MŰSZAKI KIVITELI TERV
KONSZIGNÁCIÓ**

Tervező:

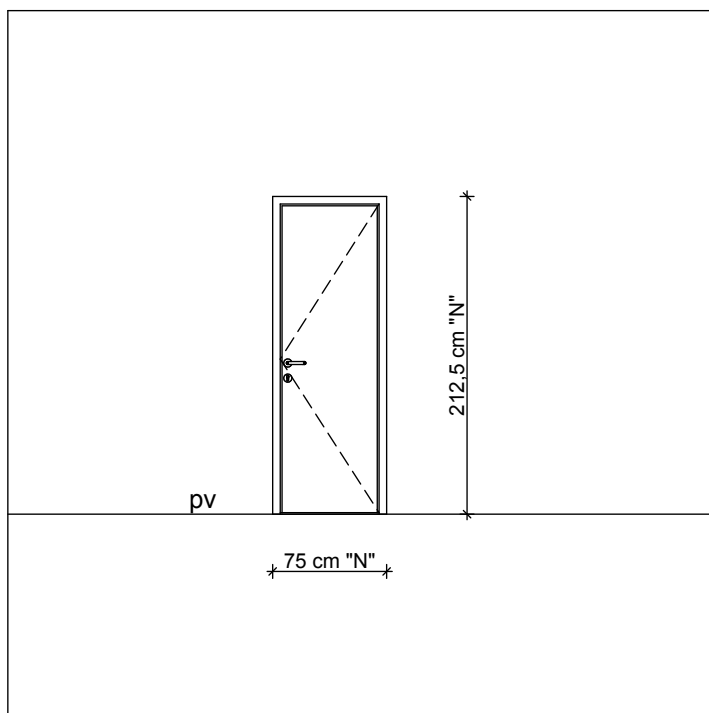


Egri Építész Iroda Kft.
Eger, Dobó u. 18.
Tel.:36/511-570
Fax.:36/511-574
E-mail: egriepir@egriepir.hu

Dátum: **2017.07.30.**

1.	Megnevezés: Belső ajtó (Wc.; ffi. öltöző)		Névleges méret:		
			75/212,5		
2.	Típusa (anyaga): furatolt faforgácsbetétes teli ajtó	Szint:	Darabszám:		
3.	Fogadószerkezet: 10 cm kerámia válaszfal, 76/213 cm falnyílásba		B	J	össz.
4.	Tok: utólag elhelyezett fém átfogótok	Átalakítás:			
5.	Szárny: kettős szerkezetű vetemedésgátló keretben, furatolt faforgácsbetét, dekorfóliával	Bővítés:	1	2	3
6.	Küszöb/parapet: küszöb nélkül				
7.	Zárak, vasalatok: nyíló ajtó; gyári vasalat, BB-zár, U alakú kilincs vasalatok színe: matt ezüst (RAL 7001)				
8.	Felületképzés: tok: RAL 1019 szürkés bézs (HBW: max:60); szárny: kőris dekorfólia				
9.	Üvegezés:				
10.	Párkány:				
11.	Könyöklő:	Összesen:	1	2	3
12.	Megjegyzés:				

Ábra:




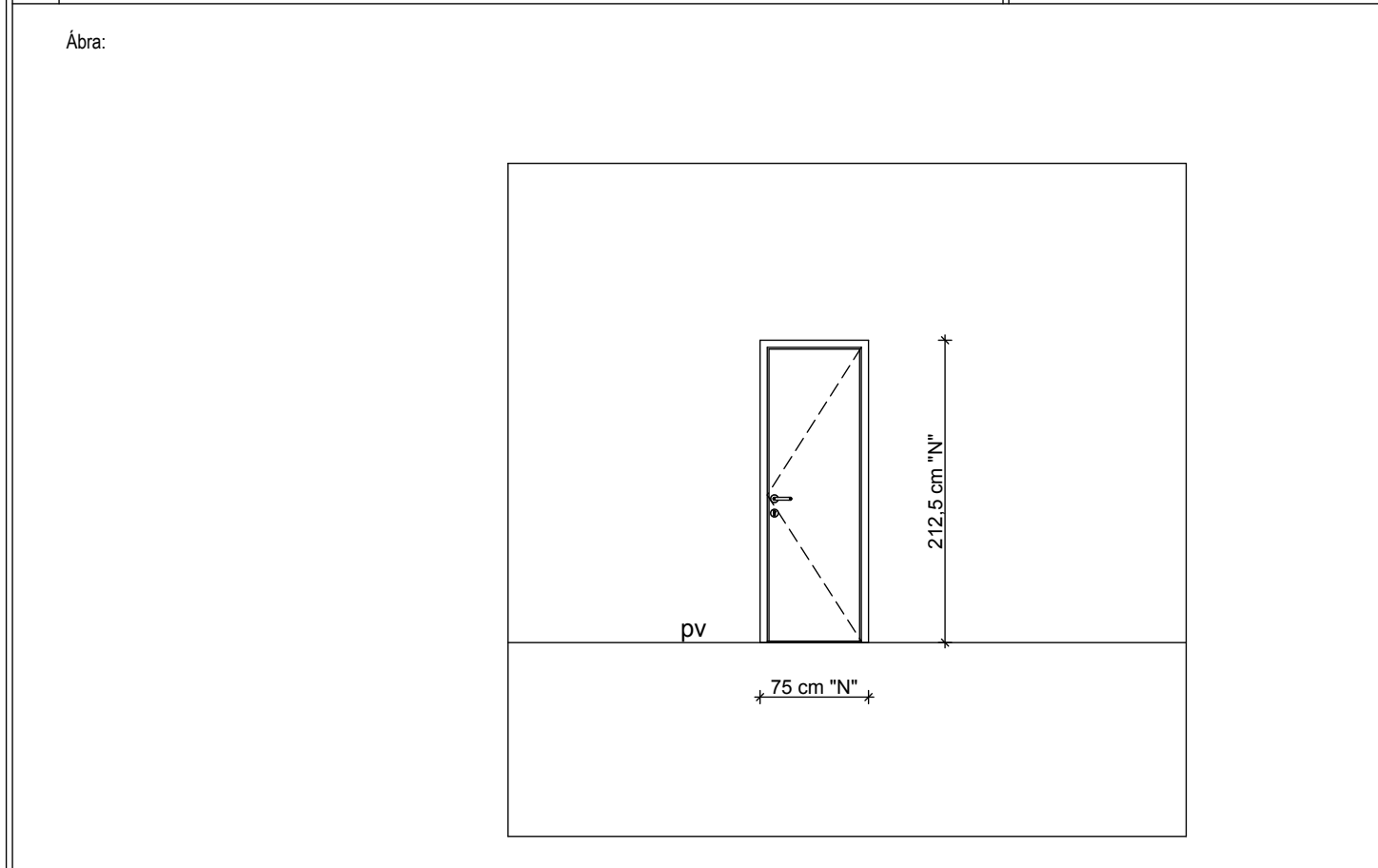
A konszignáció a tervekkel, műszaki leírással és költségvetés-kiírással együtt kezelendő.

A méretek és a mennyiségek gyártás és beépítés előtt a helyszínen ellenőrizendők!

A gyártmányterveket, a felületkezelést, a színezést és a beépítési módot Tervezővel és Építetővel jóvá kell hagyatni.


<p>Megrendelő: Pétervására Város Önkormányzata 3250 Pétervására, Szabadság tér 1.</p> <p>Képviselője: Eged István polgármester</p>	<p>ÓVODABŐVÍTÉS, BÖLCSŐDEÉPÍTÉS</p> <p>Pétervására, Kossuth Lajos u. 1. HRSZ. 1106/2</p> <p>MŰSZAKI KIVITELI TERV KONSZIGNÁCIÓ</p>	<p>Tervező:</p>  <p>Egri Építész Iroda Kft. Eger, Dobó u. 18. Tel.:36/511-570 Fax.:36/511-574 E-mail: egriepir@egriepir.hu</p> <p>Dátum: 2017.07.30.</p>
--	--	--

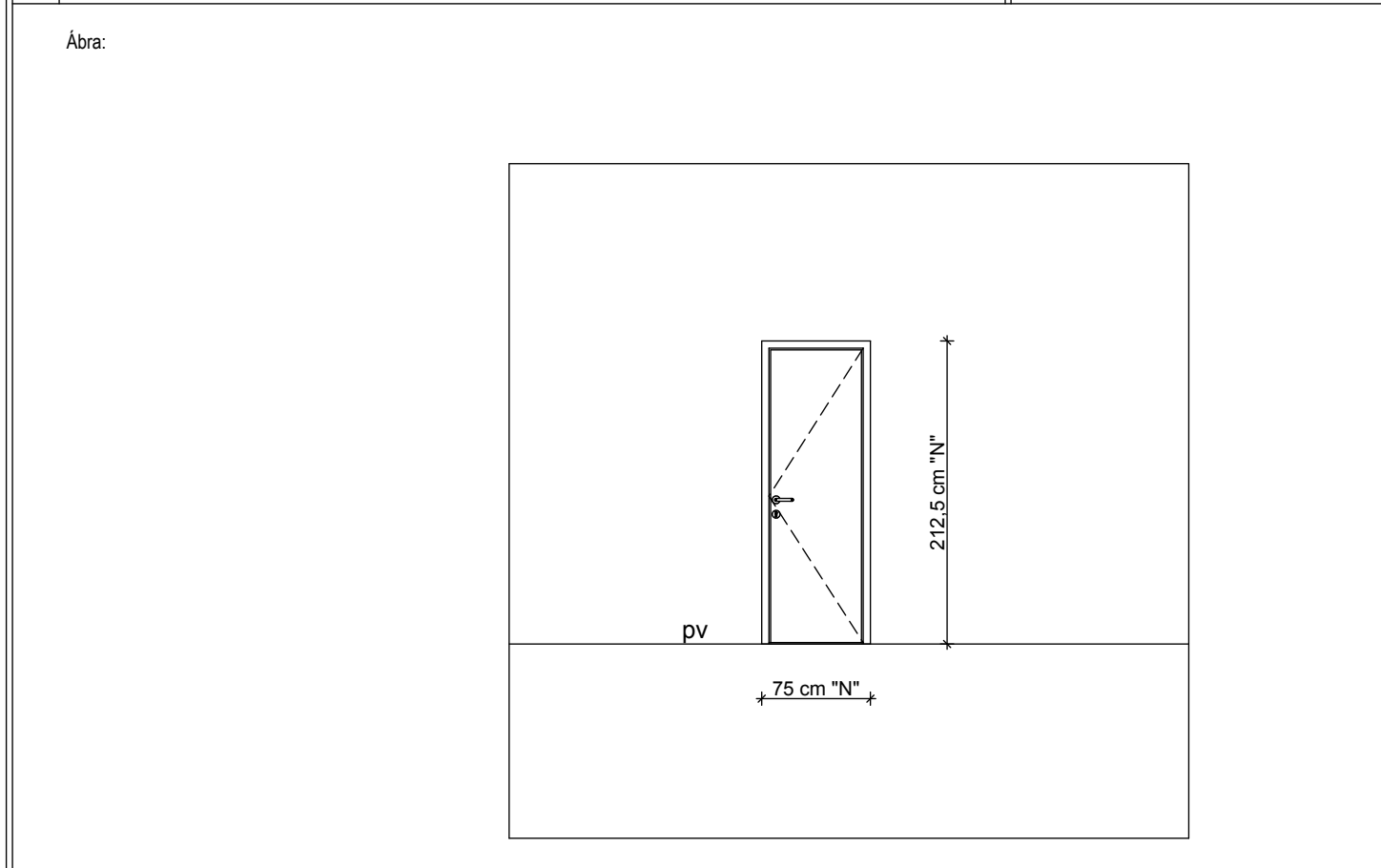
<p>1. Megnevezés: Belső ajtó (öltöző - iroda)</p>	 <p>Névleges méret: 75/212,5</p>						
<p>2. Típusa (anyaga): furatolt faforgácsbetétes teli ajtó</p>	<p>Szint:</p>						
<p>3. Fogadószerkezet: 10 cm kerámia válaszfal, 76/213 cm falnyílásba</p>	<p>Darabszám:</p> <table border="1" style="width: 100%;"> <tr> <td>B</td> <td>J</td> <td>össz.</td> </tr> </table>	B	J	össz.			
B	J	össz.					
<p>4. Tok: utólag elhelyezett fém átfogótok</p>	<p>Átalakítás:</p> <table border="1" style="width: 100%;"> <tr> <td>B</td> <td>J</td> <td>össz.</td> </tr> <tr> <td>1</td> <td></td> <td>1</td> </tr> </table>	B	J	össz.	1		1
B	J	össz.					
1		1					
<p>5. Szárny: kettős szerkezetű vetemedésgátló keretben, furatolt faforgácsbetét, dekorfóliával</p>	<p>Bővítés:</p> <table border="1" style="width: 100%;"> <tr> <td>B</td> <td>J</td> <td>össz.</td> </tr> <tr> <td></td> <td></td> <td></td> </tr> </table>	B	J	össz.			
B	J	össz.					
<p>6. Küszöb/parapet: lekerekített küszöb, 12 mm magas, fém</p>	<table border="1" style="width: 100%;"> <tr> <td>B</td> <td>J</td> <td>össz.</td> </tr> <tr> <td></td> <td></td> <td></td> </tr> </table>	B	J	össz.			
B	J	össz.					
<p>7. Zárak, vasalatok: nyíló ajtó; gyári vasalat, PZ-zár, U alakú kilincs vasalatok színe: matt ezüst (RAL 7001)</p>	<table border="1" style="width: 100%;"> <tr> <td>B</td> <td>J</td> <td>össz.</td> </tr> <tr> <td></td> <td></td> <td></td> </tr> </table>	B	J	össz.			
B	J	össz.					
<p>8. Felületképzés: tok: RAL 1019 szürkés bézs (HBW: max:60); szárny: kőris dekorfólia</p>	<table border="1" style="width: 100%;"> <tr> <td>B</td> <td>J</td> <td>össz.</td> </tr> <tr> <td></td> <td></td> <td></td> </tr> </table>	B	J	össz.			
B	J	össz.					
<p>9. Üvegezés:</p>	<table border="1" style="width: 100%;"> <tr> <td>B</td> <td>J</td> <td>össz.</td> </tr> <tr> <td></td> <td></td> <td></td> </tr> </table>	B	J	össz.			
B	J	össz.					
<p>10. Párkány:</p>	<table border="1" style="width: 100%;"> <tr> <td>B</td> <td>J</td> <td>össz.</td> </tr> <tr> <td></td> <td></td> <td></td> </tr> </table>	B	J	össz.			
B	J	össz.					
<p>11. Könyöklő:</p>	<p>Összesen:</p> <table border="1" style="width: 100%;"> <tr> <td>B</td> <td>J</td> <td>össz.</td> </tr> <tr> <td>1</td> <td></td> <td>1</td> </tr> </table>	B	J	össz.	1		1
B	J	össz.					
1		1					
<p>12. Megjegyzés:</p>							



A konszignáció a tervekkel, műszaki leírással és költségvetés-kiírással együtt kezelendő.
A méretek és a mennyiségek gyártás és beépítés előtt a helyszínen ellenőrizendők!
A gyártmányterveket, a felületkezelést, a színezést és a beépítési módot Tervezővel és Építetővel jóvá kell hagyatni.

<p>Megrendelő: Pétervására Város Önkormányzata 3250 Pétervására, Szabadság tér 1.</p> <p>Képviselője: Eged István polgármester</p>	<p>ÓVODABŐVÍTÉS, BÖLCSŐDEÉPÍTÉS Pétervására, Kossuth Lajos u. 1. HRSZ. 1106/2 MŰSZAKI KIVITELI TERV KONSZIGNÁCIÓ</p>	<p>Tervező:  Egri Építész Iroda Kft. Eger, Dobó u. 18. Tel.:36/511-570 Fax.:36/511-574 E-mail: egriepir@egriepir.hu</p> <p>Dátum: 2017.07.30.</p>
--	--	---

<p>1. Megnevezés: Belső ajtó (mosdó - zuhany)</p>	 <p>Névleges méret: 75/212,5</p>						
<p>2. Típusa (anyaga): furatolt faforgácsbetétes teli ajtó</p>	<p>Szint:</p>						
<p>3. Fogadószerkezet: 10 cm kerámia válaszfal, 76/213 cm falnyílásba</p>	<p>Darabszám:</p> <table border="1" style="width: 100%;"> <tr> <td>B</td> <td>J</td> <td>össz.</td> </tr> <tr> <td></td> <td></td> <td></td> </tr> </table>	B	J	össz.			
B	J	össz.					
<p>4. Tok: utólag elhelyezett fém átfogók</p>	<p>Átalakítás:</p>						
<p>5. Szárny: kettős szerkezetű vetemedésgátló keretben, furatolt faforgácsbetét, dekorfóliával</p>	<p>Bővítés:</p> <table border="1" style="width: 100%;"> <tr> <td>1</td> <td>1</td> <td>2</td> </tr> <tr> <td></td> <td></td> <td></td> </tr> </table>	1	1	2			
1	1	2					
<p>6. Küszöb/parapet: lekerekített küszöb, 12 mm magas, fém</p>							
<p>7. Zárak, vasalatok: nyíló ajtó; gyári vasalat, BB-zár, U alakú kilincs vasalatok színe: matt ezüst (RAL 7001)</p>							
<p>8. Felületképzés: tok: RAL 1019 szürkés bézs (HBW: max:60); szárny: kőris dekorfólia</p>							
<p>9. Üvegezés:</p>							
<p>10. Párkány:</p>							
<p>11. Könyöklő:</p>	<p>Összesen:</p> <table border="1" style="width: 100%;"> <tr> <td>1</td> <td>1</td> <td>2</td> </tr> <tr> <td></td> <td></td> <td></td> </tr> </table>	1	1	2			
1	1	2					
<p>12. Megjegyzés: n - nedvestéri kivitel, alul műanyag rátéttel</p>							



A konszignáció a tervekkel, műszaki leírással és költségvetés-kiírással együtt kezelendő.
A méretek és a mennyiségek gyártás és beépítés előtt a helyszínen ellenőrizendők!
A gyártmányterveket, a felületkezelést, a színezést és a beépítési módot Tervezővel és Építetővel jóvá kell hagyatni.

Megrendelő: Pétervására Város Önkormányzata
3250 Pétervására, Szabadság tér 1.

Képviselője: Eged István
polgármester

**ÓVODABŐVÍTÉS,
BÖLCSŐÉPÍTÉS**
Pétervására, Kossuth Lajos u. 1.
HRSZ. 1106/2
**MŰSZAKI KIVITELI TERV
KONSZIGNÁCIÓ**

Tervező:

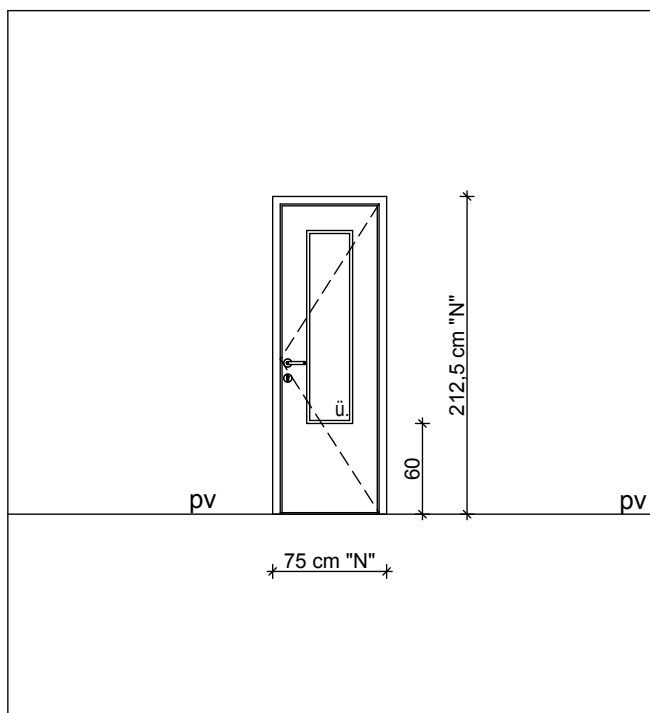


Egri Építész Iroda Kft.
Eger, Dobó u. 18.
Tel.:36/511-570
Fax.:36/511-574
E-mail: egriepir@egriepir.hu

Dátum: **2017.07.30.**

1.	Megnevezés: Féltüvegezett belső ajtó (tejkonyha)		Névleges méret:		
			75/212,5		
2.	Típusa (anyaga): furatolt faforgácsbetétes, féltüvegezett ajtó	Szint:	Darabszám:		
3.	Fogadószerkezet: 10 cm kerámia válaszfal, 76/213 cm falnyílásba		B	J	össz.
4.	Tok: utólag elhelyezett fém átfogótok	Átalakítás:			
5.	Szárny: kettős szerkezetű vetemedésgátló keretben, furatolt faforgácsbetét, dekorfóliával	Bővítés:	1		1
6.	Küszöb/parapet: lekerekített küszöb, 12 mm magas, fém				
7.	Zárak, vasalatok: nyíló ajtó; gyári vasalat, BB-zár, U alakú kilincs vasalatok színe: matt ezüst (RAL 7001)				
8.	Felületképzés: tok: RAL 1019 szürkés bézs (HBW: max:60); szárny: kőris dekorfólia				
9.	Üvegezés: átlátszó, ragasztott biztonsági üveg				
10.	Párkány:				
11.	Könyöklő:	Összesen:	1		1
12.	Megjegyzés:				

Ábra:



A konszignáció a tervekkel, műszaki leírással és költségvetés-kiírással együtt kezelendő.

A méretek és a mennyiségek gyártás és beépítés előtt a helyszínen ellenőrizendők!

A gyártmányterveket, a felületkezelést, a színezést és a beépítési módot Tervezővel és Építetővel jóvá kell hagyatni.

Megrendelő: Pétervására Város Önkormányzata
3250 Pétervására, Szabadság tér 1.

Képviselője: Eged István
polgármester

**ÓVODABŐVÍTÉS,
BÖLCSŐÉPÍTÉS**
Pétervására, Kossuth Lajos u. 1.
HRSZ. 1106/2
**MŰSZAKI KIVITELI TERV
KONSZIGNÁCIÓ**

Tervező:

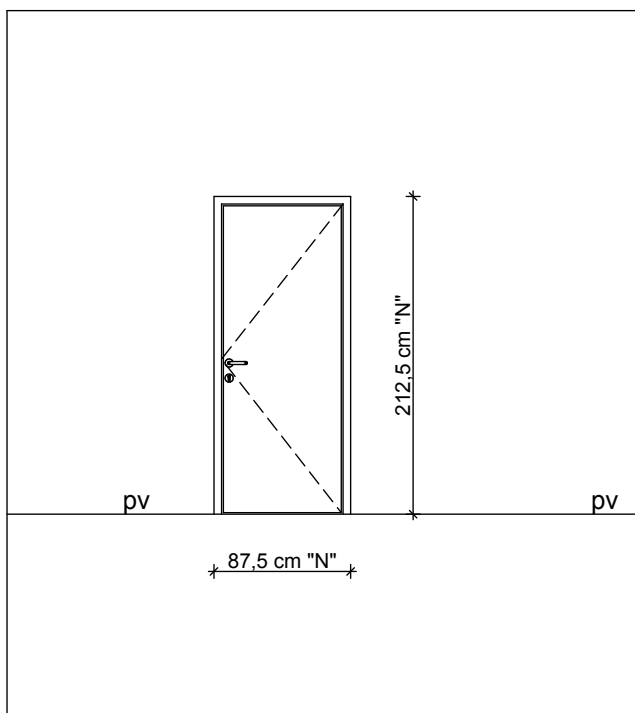


Egri Építész Iroda Kft.
Eger, Dobó u. 18.
Tel.:36/511-570
Fax.:36/511-574
E-mail: egriepir@egriepir.hu

Dátum: **2017.07.30.**

1.	Megnevezés: Belső ajtó (Wc. et.)	Névleges méret:			
		B2.3 87,5/212,5			
2.	Típusa (anyaga): furatolt faforgácsbetétes ajtó	Szint:	Darabszám:		
3.	Fogadószerkezet: 10 cm kerámia válaszfal, 90/213 cm falnyílásba		B	J	össz.
4.	Tok: utólag elhelyezett fém átfogótok	Átalakítás:			
5.	Szárny: kettős szerkezetű vetemedésgátló keretben, furatolt faforgácsbetét, dekorfóliával	Bővítés:	1	1	2
6.	Küszöb/parapet: lekerekített küszöb, 12 mm magas, fém				
7.	Zárak, vasalatok: nyíló ajtó; gyári vasalat, BB-zár, U alakú kilincs vasalatok színe: matt ezüst (RAL 7001)				
8.	Felületképzés: tok: RAL 1019 szürkés bézs (HBW: max:60); szárny: kőris dekorfólia				
9.	Üvegezés:				
10.	Párkány:				
11.	Könyöklő:	Összesen:	1	1	2
12.	Megjegyzés:				

Ábra:




A konszignáció a tervekkel, műszaki leírással és költségvetés-kiírással együtt kezelendő.

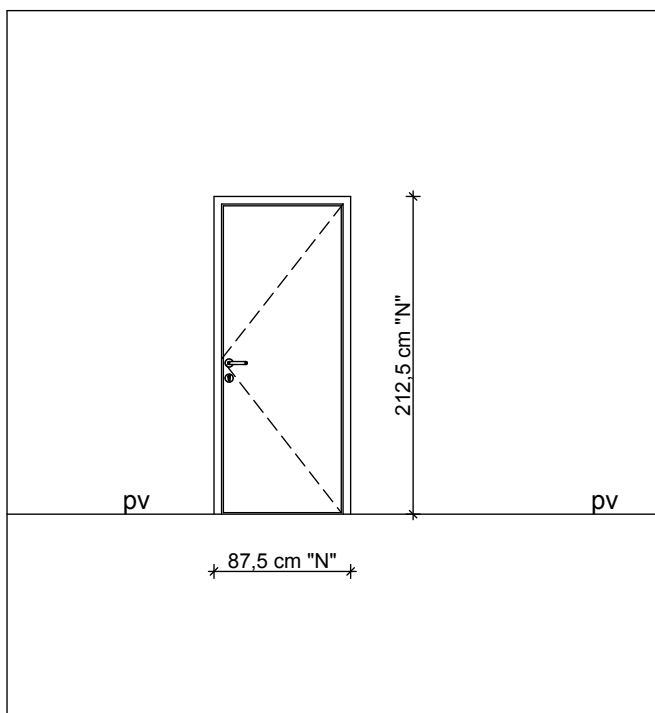
A méretek és a mennyiségek gyártás és beépítés előtt a helyszínen ellenőrizendők!

A gyártmányterveket, a felületkezelést, a színezést és a beépítési módot Tervezővel és Építetővel jóvá kell hagyatni.

<p>Megrendelő: Pétervására Város Önkormányzata 3250 Pétervására, Szabadság tér 1.</p> <p>Képviselője: Eged István polgármester</p>	<p>ÓVODABŐVÍTÉS, BÖLCSŐDEÉPÍTÉS</p> <p>Pétervására, Kossuth Lajos u. 1. HRSZ. 1106/2</p> <p>MŰSZAKI KIVITELI TERV KONSZIGNÁCIÓ</p>	<p>Tervező:</p>  <p>Egri Építész Iroda Kft. Eger, Dobó u. 18. Tel.:36/511-570 Fax.:36/511-574 E-mail: egriepir@egriepir.hu</p> <p>Dátum: 2017.07.30.</p>
--	--	--

<p>1. Megnevezés: Belső ajtó (takarítószer táró)</p>	 <p>Névleges méret: 87,5/212,5</p>						
<p>2. Típusa (anyaga): furatolt faforgácsbetétes ajtó</p>	<p>Szint:</p>						
<p>3. Fogadószerkezet: 10 cm kerámia válaszfal, 90/213 cm falnyílásba</p>	<p>Darabszám:</p> <table border="1" style="width: 100%;"> <tr> <td>B</td> <td>J</td> <td>össz.</td> </tr> <tr> <td></td> <td></td> <td></td> </tr> </table>	B	J	össz.			
B	J	össz.					
<p>4. Tok: utólag elhelyezett fém átfogótok</p>	<p>Átalakítás:</p>						
<p>5. Szárny: kettős szerkezetű vetemedésgátló keretben, furatolt faforgácsbetét, dekorfóliával</p>	<p>Bővítés:</p> <table border="1" style="width: 100%;"> <tr> <td></td> <td>1</td> <td>1</td> </tr> </table>		1	1			
	1	1					
<p>6. Küszöb/parapet: lekerekített küszöb, 12 mm magas, fém</p>							
<p>7. Zárak, vasalatok: nyíló ajtó; gyári vasalat, PZ zár, U alakú kilincs vasalatok színe: matt ezüst (RAL 7001)</p>							
<p>8. Felületképzés: tok: RAL 1019 szürkés bézs (HBW: max:60); szárny: kőris dekorfólia</p>							
<p>9. Üvegezés:</p>							
<p>10. Párkány:</p>							
<p>11. Könyöklő:</p>	<p>Összesen:</p> <table border="1" style="width: 100%;"> <tr> <td></td> <td>1</td> <td>1</td> </tr> </table>		1	1			
	1	1					
<p>12. Megjegyzés:</p>							

Ábra:




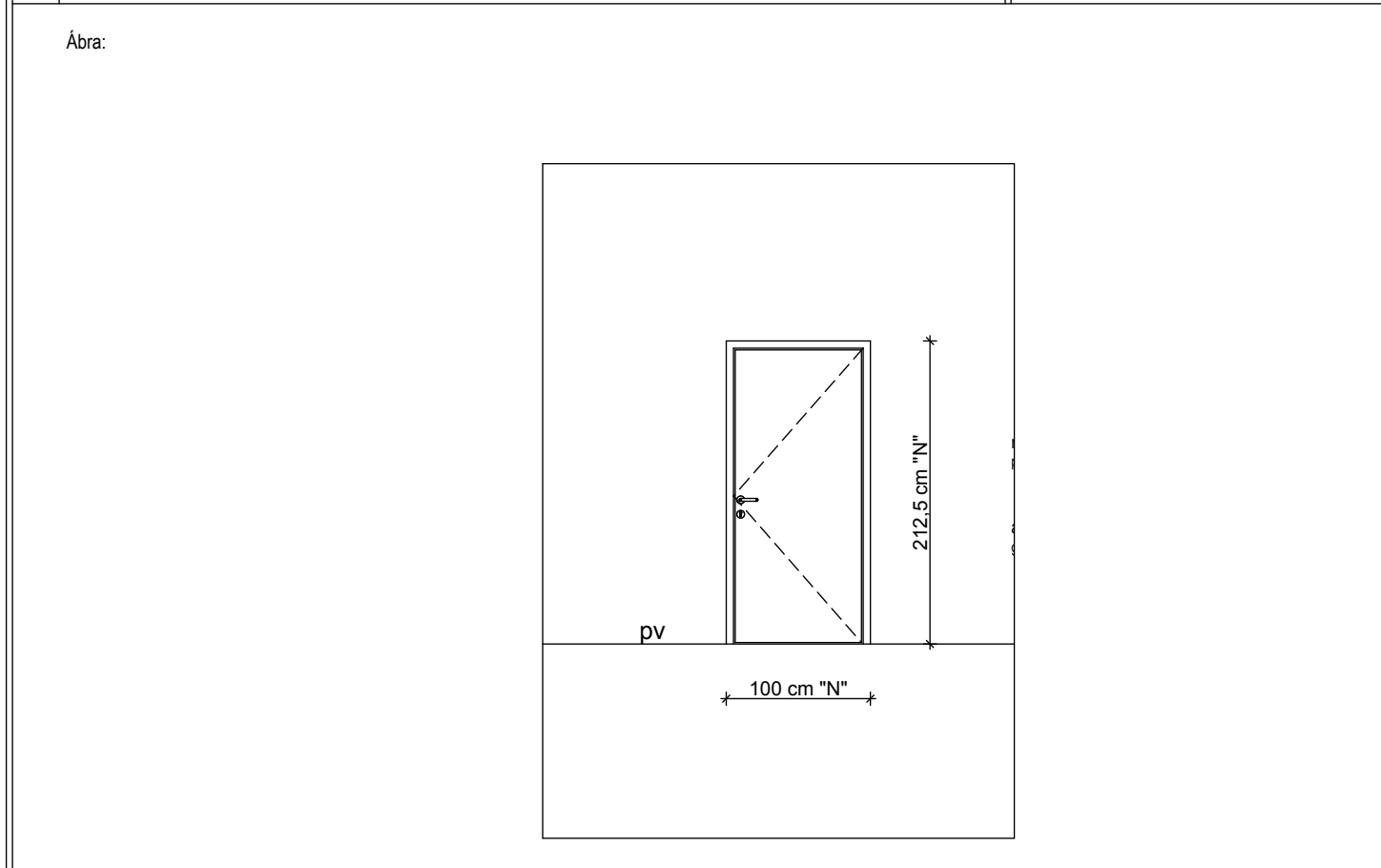
A konszignáció a tervekkel, műszaki leírással és költségvetés-kiírással együtt kezelendő.

A méretek és a mennyiségek gyártás és beépítés előtt a helyszínen ellenőrizendők!

A gyártmányterveket, a felületkezelést, a színezést és a beépítési módot Tervezővel és Építetővel jóvá kell hagyatni.


<p>Megrendelő: Pétervására Város Önkormányzata 3250 Pétervására, Szabadság tér 1.</p> <p>Képviselője: Eged István polgármester</p>	<p>ÓVODABŐVÍTÉS, BÖLCSŐDEÉPÍTÉS Pétervására, Kossuth Lajos u. 1. HRSZ. 1106/2 MŰSZAKI KIVITELI TERV KONSZIGNÁCIÓ</p>	<p>Tervező:  Egri Építész Iroda Kft. Eger, Dobó u. 18. Tel.:36/511-570 Fax.:36/511-574 E-mail: egriepir@egriepir.hu</p> <p>Dátum: 2017.07.30.</p>
--	--	---

<p>1. Megnevezés: Belső ajtó (gondozói szoba; raktár; szertár)</p>	 <p>Névleges méret: 100/212,5</p>						
<p>2. Típusa (anyaga): furatolt faforgácsbetétes ajtó</p>	<p>Szint:</p>						
<p>3. Fogadószerkezet: 10 cm kerámia válaszfal, 101/213 cm falnyílásba</p>	<p>Darabszám:</p> <table border="1" style="width: 100%;"> <tr> <td>B</td> <td>J</td> <td>össz.</td> </tr> <tr> <td></td> <td></td> <td></td> </tr> </table>	B	J	össz.			
B	J	össz.					
<p>4. Tok: utólag elhelyezett fém átfogótok</p>	<p>Átalakítás:</p>						
<p>5. Szárny: kettős szerkezetű vetemedésgátló keretben, furatolt faforgácsbetét, dekorfóliával</p>	<p>Bővítés:</p> <table border="1" style="width: 100%;"> <tr> <td>2</td> <td>1</td> <td>3</td> </tr> </table>	2	1	3			
2	1	3					
<p>6. Küszöb/parapet: balos nyításúak: küszöb nélkül; jobbos nyítású: lekerekített küszöb, 12 mm magas, fém</p>							
<p>7. Zárak, vasalatok: nyíló ajtó; gyári vasalat, PZ zár, U alakú kilincs vasalatok színe: matt ezüst (RAL 7001)</p>							
<p>8. Felületképzés: tok: RAL 1019 szürkés bézs (HBW: max:60); szárny: kőris dekorfólia</p>							
<p>9. Üvegezés:</p>							
<p>10. Párkány:</p>							
<p>11. Könyöklő:</p>	<p>Összesen:</p> <table border="1" style="width: 100%;"> <tr> <td>2</td> <td>1</td> <td>3</td> </tr> </table>	2	1	3			
2	1	3					
<p>12. Megjegyzés:</p>							

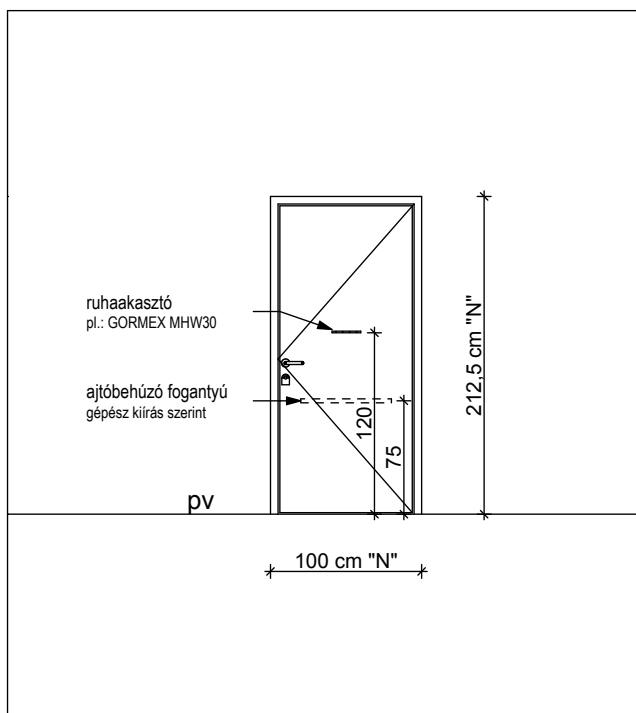


A konszignáció a tervekkel, műszaki leírással és költségvetés-kiírással együtt kezelendő.
A méretek és a mennyiségek gyártás és beépítés előtt a helyszínen ellenőrizendők!
A gyártmányterveket, a felületkezelést, a színezést és a beépítési módot Tervezővel és Építetővel jóvá kell hagyatni.

<p>Megrendelő: Pétervására Város Önkormányzata 3250 Pétervására, Szabadság tér 1.</p> <p>Képviselője: Eged István polgármester</p>	<p>ÓVODABŐVÍTÉS, BÖLCSŐDEÉPÍTÉS Pétervására, Kossuth Lajos u. 1. HRSZ. 1106/2 MŰSZAKI KIVITELI TERV KONSZIGNÁCIÓ</p>	<p>Tervező:  Egri Építész Iroda Kft. Eger, Dobó u. 18. Tel.:36/511-570 Fax.:36/511-574 E-mail: egriepir@egriepir.hu</p> <p>Dátum: 2017.07.30.</p>
--	--	---

<p>1. Megnevezés: Belső ajtó (akadálymentes mosdó)</p>	 <p>Névleges méret: 100/212,5</p>						
<p>2. Típusa (anyaga): furatolt faforgácsbetétes ajtó</p>	<p>Szint:</p>						
<p>3. Fogadószerkezet: 10 cm kerámia válaszfal, 101/213 cm falnyílásba</p>	<p>Darabszám:</p> <table border="1" style="width: 100%;"> <tr> <td>B</td> <td>J</td> <td>össz.</td> </tr> <tr> <td></td> <td></td> <td></td> </tr> </table>	B	J	össz.			
B	J	össz.					
<p>4. Tok: utólag elhelyezett fém átfogók</p>	<p>Átalakítás:</p>						
<p>5. Szárny: kettős szerkezetű vetemedésgátló keretben, furatolt faforgácsbetét, dekorfóliával</p>	<p>Bővítés:</p> <table border="1" style="width: 100%;"> <tr> <td></td> <td></td> <td>1</td> <td>1</td> </tr> </table>			1	1		
		1	1				
<p>6. Küszöb/parapet: küszöb nélkül</p>							
<p>7. Zárak, vasalatok: nyíló ajtó; gyári vasalat, akadálymentes Wc-hez tartozó ajtózárral, U alakú kilincs vasalatok színe: matt ezüst (RAL 7001)</p>							
<p>8. Felületképzés: tok: RAL 1019 szürkés bézs (HBW: max:60); szárny: kőris dekorfólia</p>							
<p>9. Üvegezés:</p>							
<p>10. Párkány:</p>							
<p>11. Könyöklő:</p>	<p>Összesen:</p> <table border="1" style="width: 100%;"> <tr> <td></td> <td></td> <td>1</td> <td>1</td> </tr> </table>			1	1		
		1	1				
<p>12. Megjegyzés: - min. 90 cm széles szabad ajtónyílással - íves foglaltság jelzővel ellátott, belülről zárható, vész esetén zárt állapotban kívülről is nyitható speciális fémféjű ajtózárral - belső oldalon ajtóbehúzó kapaszkodóval, fogassal</p>							

Ábra:



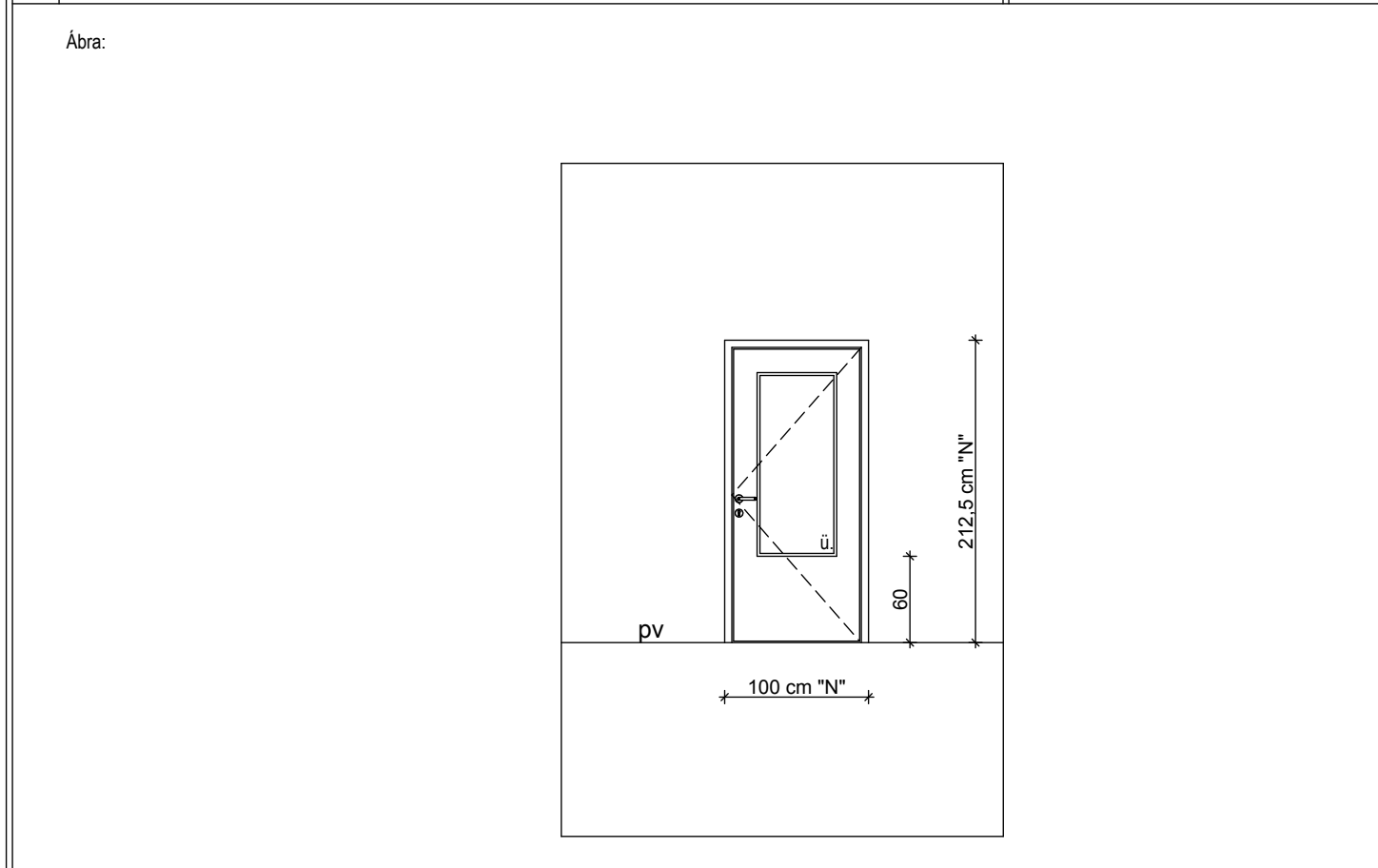
A konszignáció a tervekkel, műszaki leírással és költségvetés-kiírással együtt kezelendő.

A méretek és a mennyiségek gyártás és beépítés előtt a helyszínen ellenőrizendő!

A gyártmányterveket, a felületkezelést, a színezést és a beépítési módot Tervezővel és Építővel jóvá kell hagyatni.


<p>Megrendelő: Pétervására Város Önkormányzata 3250 Pétervására, Szabadság tér 1.</p> <p>Képviselője: Eged István polgármester</p>	<p>ÓVODABŐVÍTÉS, BÖLCSŐDEÉPÍTÉS Pétervására, Kossuth Lajos u. 1. HRSZ. 1106/2 MŰSZAKI KIVITELI TERV KONSZIGNÁCIÓ</p>	<p>Tervező:  Egri Építész Iroda Kft. Eger, Dobó u. 18. Tel.:36/511-570 Fax.:36/511-574 E-mail: egriepir@egriepir.hu</p> <p>Dátum: 2017.07.30.</p>
--	--	---

<p>1. Megnevezés: Üvegetett belső ajtó (fűrésztű, biliztető)</p>	<p>Névleges méret: B2.5n 100/212,5</p>						
<p>2. Típusa (anyaga): furatolt faforgácsbetétes ajtó</p>	<p>Szint: Darabszám:</p>						
<p>3. Fogadószerkezet: 10 cm kerámia válaszfal, 101/213 cm falnyílásba</p>	<table border="1"> <tr> <td>B</td> <td>J</td> <td>össz.</td> </tr> <tr> <td></td> <td></td> <td></td> </tr> </table>	B	J	össz.			
B	J	össz.					
<p>4. Tok: utólag elhelyezett fém átfogók</p>	<p>Átalakítás:</p>						
<p>5. Szárny: kettős szerkezetű vetemedésgátló keretben, furatolt faforgácsbetét, dekorfóliával</p>	<p>Bővítés: 1 1</p>						
<p>6. Küszöb/parapet: lekerekített küszöb, 12 mm magas, fém</p>							
<p>7. Zárak, vasalatok: nyíló ajtó; gyári vasalat, BB-zár, U alakú kilincs vasalatok színe: matt ezüst (RAL 7001)</p>							
<p>8. Felületképzés: tok: RAL 1019 szürkés bézs (HBW: max:60); szárny: kőris dekorfólia</p>							
<p>9. Üvegezés: átlátszó, ragasztott biztonsági üveg</p>							
<p>10. Párkány:</p>							
<p>11. Könyöklő:</p>	<p>Összesen: 1 1</p>						
<p>12. Megjegyzés: n - nedvestéri kivitel, alul műanyag rátéttel</p>							

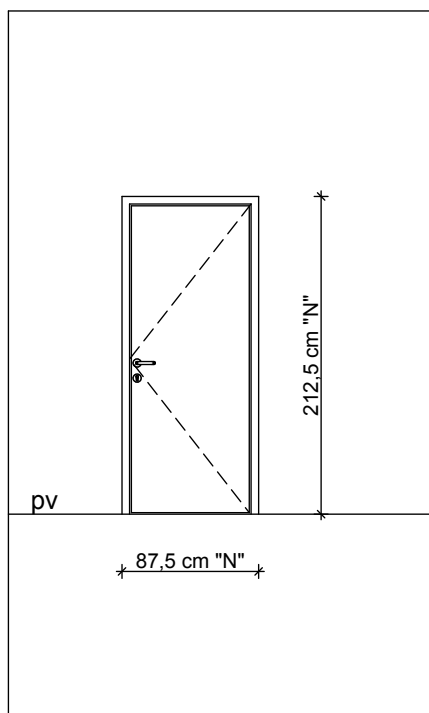


A konszignáció a tervekkel, műszaki leírással és költségvetés-kiírással együtt kezelendő.
A méretek és a mennyiségek gyártás és beépítés előtt a helyszínen ellenőrizendők!
A gyártmányterveket, a felületkezelést, a színezést és a beépítési módot Tervezővel és Építővel jóvá kell hagyatni.

<p>Megrendelő: Pétervására Város Önkormányzata 3250 Pétervására, Szabadság tér 1.</p> <p>Képviselője: Eged István polgármester</p>	<p>ÓVODABŐVÍTÉS, BÖLCSŐDEÉPÍTÉS</p> <p>Pétervására, Kossuth Lajos u. 1. HRSZ. 1106/2</p> <p>MŰSZAKI KIVITELI TERV KONSZIGNÁCIÓ</p>	<p>Tervező:</p>  <p>Egri Építész Iroda Kft. Eger, Dobó u. 18. Tel.:36/511-570 Fax.:36/511-574 E-mail: egriepir@egriepir.hu</p> <p>Dátum: 2017.07.30.</p>
--	--	--

<p>1. Megnevezés: Belső ajtó (öltöző, raktár)</p>	 <p>Névleges méret: 87,5/212,5</p>										
<p>2. Típusa (anyaga): furatolt faforgácsbetétes ajtó</p>	<p>Szint:</p> <table border="1" style="width: 100%;"> <tr> <td colspan="3">Darabszám:</td> </tr> <tr> <td>B</td> <td>J</td> <td>össz.</td> </tr> </table>	Darabszám:			B	J	össz.				
Darabszám:											
B	J	össz.									
<p>3. Fogadószerkezet: 30 cm kerámia fal, 90/213 cm falnyílásba</p>	<table border="1" style="width: 100%;"> <tr> <td>Átalakítás:</td> <td></td> <td></td> <td></td> <td></td> </tr> <tr> <td>Bővítés:</td> <td></td> <td></td> <td></td> <td></td> </tr> </table>	Átalakítás:					Bővítés:				
Átalakítás:											
Bővítés:											
<p>4. Tok: utólag elhelyezett fém saroktok</p>	<table border="1" style="width: 100%;"> <tr> <td></td> <td></td> <td>2</td> <td>2</td> </tr> </table>			2	2						
		2	2								
<p>5. Szárny: kettős szerkezetű vetemedésgátló keretben, furatolt faforgácsbetét, dekorfóliával</p>	<table border="1" style="width: 100%;"> <tr> <td></td> <td></td> <td></td> <td></td> </tr> </table>										
<p>6. Küszöb/parapet: lekerekített küszöb, 12 mm magas, fém</p>	<table border="1" style="width: 100%;"> <tr> <td></td> <td></td> <td></td> <td></td> </tr> </table>										
<p>7. Zárak, vasalatok: nyíló ajtó; gyári vasalat, PZ-zár, U alakú kilincs vasalatok színe: matt ezüst (RAL 7001)</p>	<table border="1" style="width: 100%;"> <tr> <td></td> <td></td> <td></td> <td></td> </tr> </table>										
<p>8. Felületképzés: tok: RAL 1019 szürkés bézs (HBW: max:60); szárny: kőris dekorfólia</p>	<table border="1" style="width: 100%;"> <tr> <td></td> <td></td> <td></td> <td></td> </tr> </table>										
<p>9. Üvegezés:</p>	<table border="1" style="width: 100%;"> <tr> <td></td> <td></td> <td></td> <td></td> </tr> </table>										
<p>10. Párkány:</p>	<table border="1" style="width: 100%;"> <tr> <td></td> <td></td> <td></td> <td></td> </tr> </table>										
<p>11. Könyöklő:</p>	<p>Összesen:</p> <table border="1" style="width: 100%;"> <tr> <td></td> <td></td> <td>2</td> <td>2</td> </tr> </table>			2	2						
		2	2								
<p>12. Megjegyzés:</p>											

Ábra:



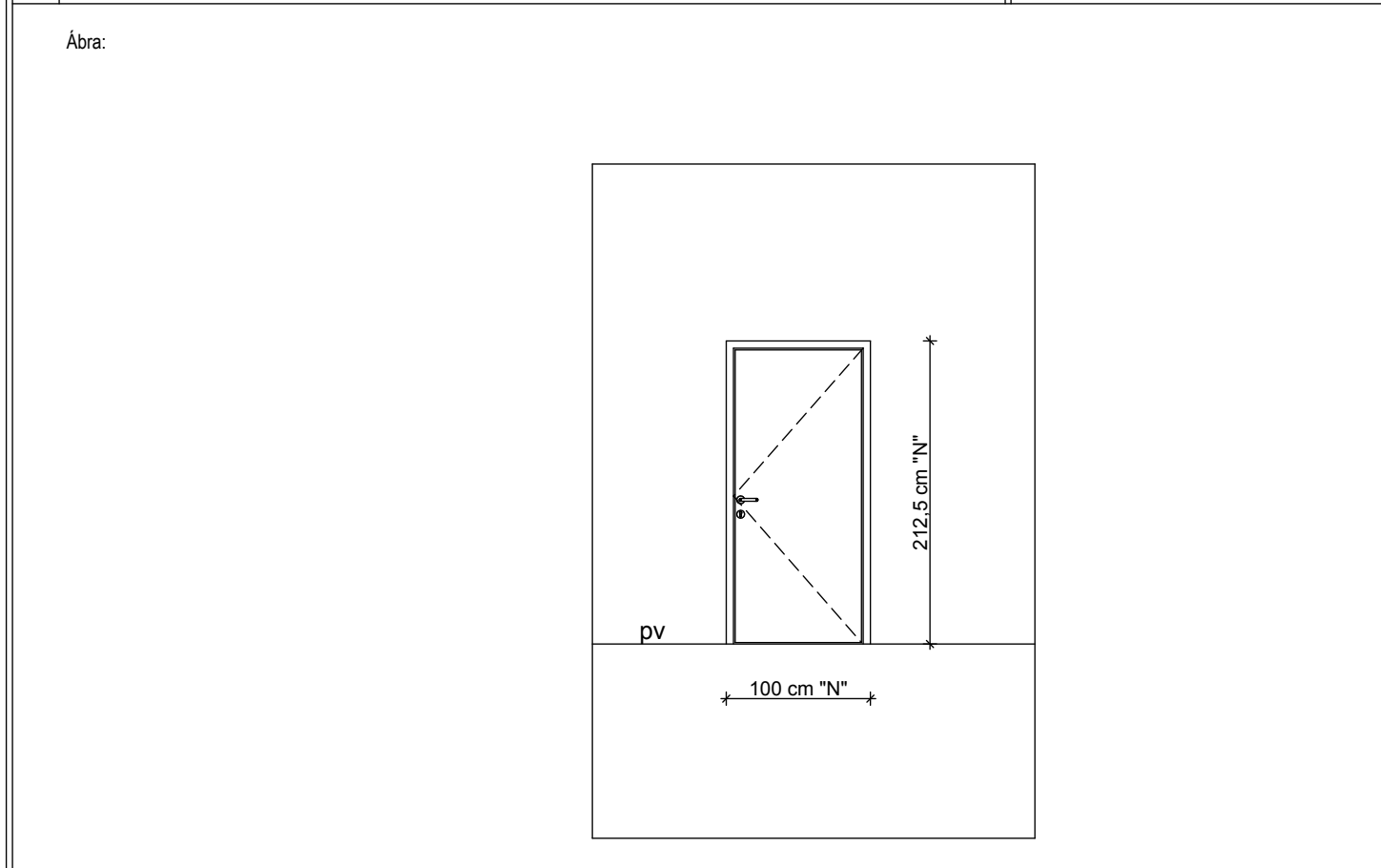
A konszignáció a tervekkel, műszaki leírással és költségvetés-kiírással együtt kezelendő.

A méretek és a mennyiségek gyártás és beépítés előtt a helyszínen ellenőrizendők!

A gyártmányterveket, a felületkezelést, a színezést és a beépítési módot Tervezővel és Építetővel jóvá kell hagyatni.

<p>Megrendelő: Pétervására Város Önkormányzata 3250 Pétervására, Szabadság tér 1.</p> <p>Képviselője: Eged István polgármester</p>	<p>ÓVODABŐVÍTÉS, BŐLCSŐDEÉPÍTÉS</p> <p>Pétervására, Kossuth Lajos u. 1. HRSZ. 1106/2</p> <p>MŰSZAKI KIVITELI TERV KONSZIGNÁCIÓ</p>	<p>Tervező:</p>  <p>Egri Építész Iroda Kft. Eger, Dobó u. 18. Tel.:36/511-570 Fax.:36/511-574 E-mail: egriepir@egriepir.hu</p> <p>Dátum: 2017.07.30.</p>
--	--	--

<p>1. Megnevezés: Belső ajtó (étalátadó; raktár)</p>	<p>Névleges méret:</p> <p style="font-size: 2em; text-align: center;">B3.2</p> <p style="font-size: 2em; text-align: center;">100/212,5</p>						
<p>2. Típusa (anyaga): furatolt faforgácsbetétes ajtó</p>	<p>Szint:</p> <p>Darabszám:</p>						
<p>3. Fogadószerkezet: 30 cm kerámia fal, 101/213 cm falnyílásba</p>	<table border="1"> <tr> <td>B</td> <td>J</td> <td>össz.</td> </tr> <tr> <td></td> <td></td> <td></td> </tr> </table>	B	J	össz.			
B	J	össz.					
<p>4. Tok: utólag elhelyezett fém saroktok</p>	<p>Átalakítás:</p>						
<p>5. Szárny: kettős szerkezetű vetemedésgátló keretben, furatolt faforgácsbetét, dekorfóliával</p>	<p>Bővítés:</p> <table border="1"> <tr> <td>1</td> <td>1</td> <td>2</td> </tr> </table>	1	1	2			
1	1	2					
<p>6. Küszöb/parapet: lekerekített küszöb, 12 mm magas, fém</p>							
<p>7. Zárak, vasalatok: nyíló ajtó; gyári vasalat, PZ-zár, U alakú kilincs vasalatok színe: matt ezüst (RAL 7001)</p>							
<p>8. Felületképzés: tok: RAL 1019 szürkés bézs (HBW: max:60); szárny: kőris dekorfólia</p>							
<p>9. Üvegezés:</p>							
<p>10. Párkány:</p>							
<p>11. Könyöklő:</p>	<p>Összesen:</p> <table border="1"> <tr> <td>1</td> <td>1</td> <td>2</td> </tr> </table>	1	1	2			
1	1	2					
<p>12. Megjegyzés:</p>							

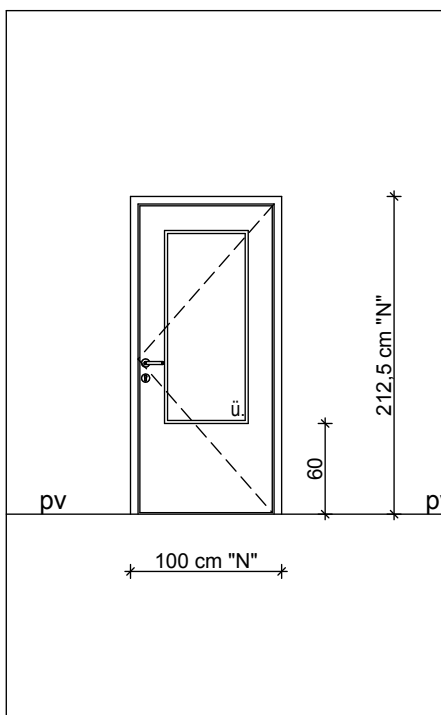


A konszignáció a tervekkel, műszaki leírással és költségvetés-kiírással együtt kezelendő.
A méretek és a mennyiségek gyártás és beépítés előtt a helyszínen ellenőrizendők!
A gyártmányterveket, a felületkezelést, a színezést és a beépítési módot Tervezővel és Építetővel jóvá kell hagyatni.

<p>Megrendelő: Pétervására Város Önkormányzata 3250 Pétervására, Szabadság tér 1.</p> <p>Képviselője: Eged István polgármester</p>	<p>ÓVODABŐVÍTÉS, BŐLCSŐDEÉPÍTÉS Pétervására, Kossuth Lajos u. 1. HRSZ. 1106/2 MŰSZAKI KIVITELI TERV KONSZIGNÁCIÓ</p>	<p>Tervező:</p>  <p>Egri Építész Iroda Kft. Eger, Dobó u. 18. Tel.:36/511-570 Fax.:36/511-574 E-mail: egriepir@egriepir.hu</p> <p>Dátum: 2017.07.30.</p>
--	--	--

<p>1. Megnevezés: Üvegetett belső ajtó (fűróztű, biliztető)</p>	<p>Névleges méret:</p> <p style="font-size: 2em; text-align: center;">B3.3n</p> <p style="font-size: 2em; text-align: center;">100/212,5</p>						
<p>2. Típusa (anyaga): furatolt faforgácsbetétes ajtó</p>	<p>Szint:</p> <p>Darabszám:</p>						
<p>3. Fogadószerkezet: 30 cm kerámia fal, 101/213 cm falnyílásba</p>	<table border="1"> <tr> <td>B</td> <td>J</td> <td>össz.</td> </tr> <tr> <td></td> <td></td> <td></td> </tr> </table>	B	J	össz.			
B	J	össz.					
<p>4. Tok: utólag elhelyezett fém saroktok</p>	<p>Átalakítás:</p>						
<p>5. Szárny: kettős szerkezetű vetemedésgátló keretben, furatolt faforgácsbetét, dekorfóliával</p>	<p>Bővítés:</p> <table border="1"> <tr> <td></td> <td>1</td> <td>1</td> </tr> </table>		1	1			
	1	1					
<p>6. Küszöb/parapet: lekerekített küszöb, 12 mm magas, fém</p>							
<p>7. Zárak, vasalatok: nyíló ajtó; gyári vasalat, BB-zár, U alakú kilincs vasalatok színe: matt ezüst (RAL 7001)</p>							
<p>8. Felületképzés: tok: RAL 1019 szürkés bézs (HBW: max:60); szárny: kőris dekorfólia</p>							
<p>9. Üvegezés: átlátszó, ragasztott biztonsági üveg</p>							
<p>10. Párkány:</p>							
<p>11. Könyöklő:</p>	<p>Összesen:</p> <table border="1"> <tr> <td></td> <td>1</td> <td>1</td> </tr> </table>		1	1			
	1	1					
<p>12. Megjegyzés: n - nedvestéri kivitel, alul műanyag rátéttel</p>							

Ábra:



A konszignáció a tervekkel, műszaki leírással és költségvetés-kiírással együtt kezelendő.

A méretek és a mennyiségek gyártás és beépítés előtt a helyszínen ellenőrizendők!

A gyártmányterveket, a felületkezelést, a színezést és a beépítési módot Tervezővel és Építetővel jóvá kell hagyatni.

Megrendelő: Pétervására Város Önkormányzata
3250 Pétervására, Szabadság tér 1.

Képviselője: Eged István
polgármester


**ÓVODABŐVÍTÉS,
BÖLCSŐDEÉPÍTÉS**
Pétervására, Kossuth Lajos u. 1.
HRSZ. 1106/2
**MŰSZAKI KIVITELI TERV
KONSZIGNÁCIÓ**

Tervező:

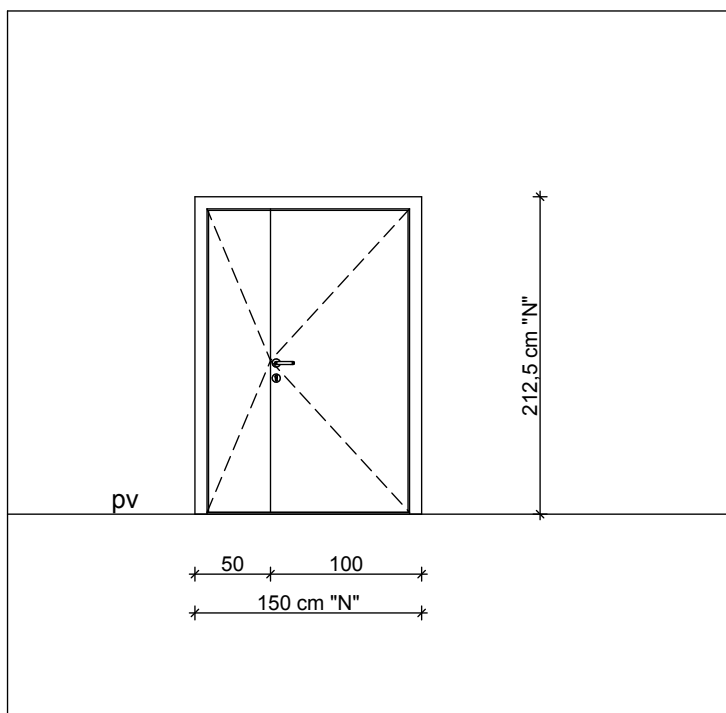


Egri Építész Iroda Kft.
Eger, Dobó u. 18.
Tel.:36/511-570
Fax.:36/511-574
E-mail: egriepir@egriepir.hu

Dátum: 2017.07.30.

1.	Megnevezés: Asszimetrikusan felnyíló belső ajtó (tornaszoba, szertár)		Névleges méret:		
			150/212,5		
2.	Típusa (anyaga): furatolt faforgácsbetétes ajtó	Szint:	Darabszám:		
3.	Fogadószerkezet: 30 cm kerámia fal, 151/213 cm falnyílásba		B	J	össz.
4.	Tok: utólag elhelyezett fém saroktok	Átalakítás:			
5.	Szárny: kettős szerkezetű vetemedésgátló keretben, furatolt faforgácsbetét, dekorfóliával	Bővítés:	2		2
6.	Küszöb/parapet: lekerekített küszöb, 12 mm magas, fém				
7.	Zárak, vasalatok: nyíló ajtó; gyári vasalat, PZ-zár, U alakú kilincs vasalatok színe: matt ezüst (RAL 7001)				
8.	Felületképzés: tok: RAL 1019 szürkés bézs (HBW: max:60); szárny: kőris dekorfólia				
9.	Üvegezés:				
10.	Párkány:				
11.	Könyöklő:	Összesen:	2		2
12.	Megjegyzés:				

Ábra:



A konszignáció a tervekkel, műszaki leírással és költségvetés-kiírással együtt kezelendő.

A méretek és a mennyiségek gyártás és beépítés előtt a helyszínen ellenőrizendők!

A gyártmányterveket, a felületkezelést, a színezést és a beépítési módot Tervezővel és Építővel jóvá kell hagyatni.

Megrendelő: Pétervására Város Önkormányzata
3250 Pétervására, Szabadság tér 1.

Képviselője: Eged István
polgármester


**ÓVODABŐVÍTÉS,
BÖLCSŐÉPÍTÉS**
Pétervására, Kossuth Lajos u. 1.
HRSZ. 1106/2
**MŰSZAKI KIVITELI TERV
KONSZIGNÁCIÓ**

Tervező:

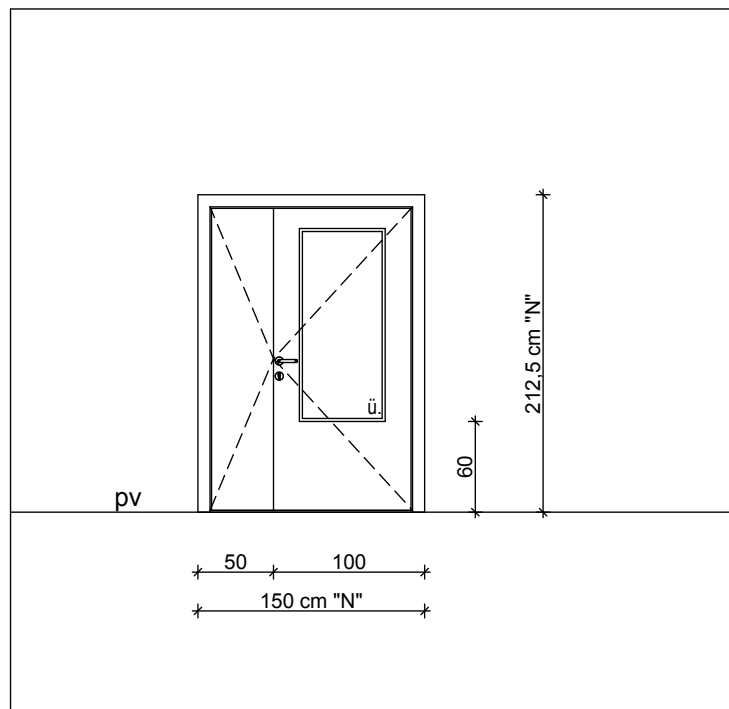


Egri Építész Iroda Kft.
Eger, Dobó u. 18.
Tel.:36/511-570
Fax.:36/511-574
E-mail: egriepir@egriepir.hu

Dátum: **2017.07.30.**

1.	Megnevezés: Asszimetrikusan felnyíló üvegezett belső ajtó (gyermekszoba)		Névleges méret:		
			150/212,5		
2.	Típusa (anyaga): furatolt faforgácsbetétes ajtó	Szint:	Darabszám:		
3.	Fogadószerkezet: 30 cm kerámia fal, 151/213 cm falnyílásba		B	J	össz.
4.	Tok: utólag elhelyezett fém saroktok	Átalakítás:			
5.	Szárny: kettős szerkezetű vetemedésgátló keretben, furatolt faforgácsbetét, dekorfóliával	Bővítés:	1		1
6.	Küszöb/parapet: lekerekített küszöb, 12 mm magas, fém				
7.	Zárak, vasalatok: nyíló ajtó; gyári vasalat, PZ-zár, U alakú kilincs vasalatok színe: matt ezüst (RAL 7001)				
8.	Felületképzés: tok: RAL 1019 szürkés bézs (HBW: max:60); szárny: kőris dekorfólia				
9.	Üvegezés: átlátszó, ragasztott biztonsági üveg				
10.	Párkány:				
11.	Könyöklő:	Összesen:	1		1
12.	Megjegyzés:				

Ábra:



A konszignáció a tervekkel, műszaki leírással és költségvetés-kiírással együtt kezelendő.

A méretek és a mennyiségek gyártás és beépítés előtt a helyszínen ellenőrizendők!

A gyártmányterveket, a felületkezelést, a színezést és a beépítési módot Tervezővel és Építővel jóvá kell hagyatni.

Megrendelő: Pétervására Város Önkormányzata
3250 Pétervására, Szabadság tér 1.

Képviselője: Eged István
polgármester

**ÓVODABŐVÍTÉS,
BŐLCSŐDEÉPÍTÉS**
Pétervására, Kossuth Lajos u. 1.
HRSZ. 1106/2
**MŰSZAKI KIVITELI TERV
KONSZIGNÁCIÓ**

Tervező:

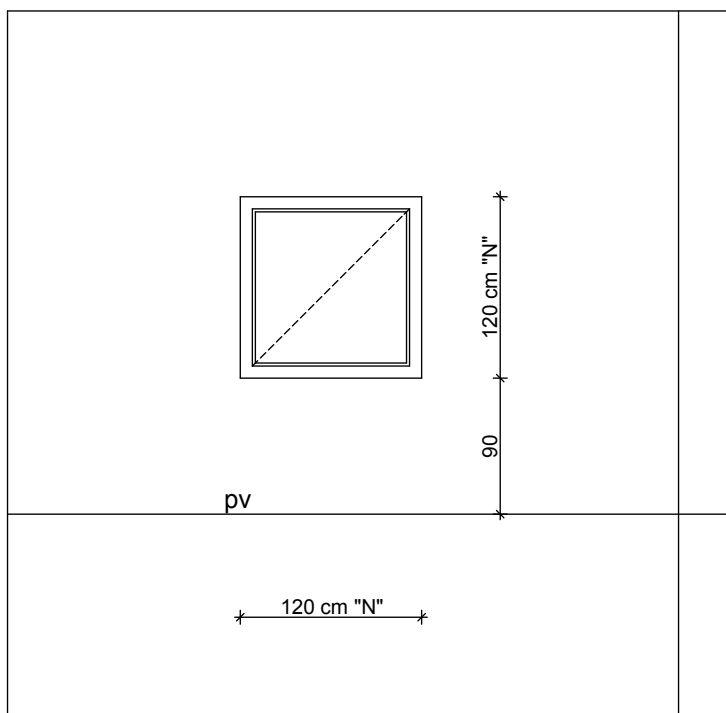


Egri Építész Iroda Kft.
Eger, Dobó u. 18.
Tel.:36/511-570
Fax.:36/511-574
E-mail: egriepir@egriepir.hu

Dátum: **2017.07.30.**

1. Megnevezés: Áttekintő ablak (gyermekszoba)		Névleges méret:	
		B4.1	120/120
2. Típusa (anyaga):	fém tokszerkezetű, fix áttekintő ablak	Szint:	Darabszám:
3. Fogadószerkezet:	10 cm kerámia válaszfal, 30 cm kerámia fal		B J Össz.
4. Tok:	utólag elhelyezett fém blokktok	Átalakítás:	
5. Szárny:		Bővítés:	2
6. Küszöb/parapet:	90 cm		
7. Zárak, vasalatok:			
8. Felületképzés:	tok: RAL 1019 szürkés bézs (HBW: max:60)		
9. Üvegezés:	6 mm vtg. üveg		
10. Párkány:			
11. Könyöklő:		Összesen:	2
12. Megjegyzés:			

Ábra:




A konszignáció a tervekkel, műszaki leírással és költségvetés-kiírással együtt kezelendő.

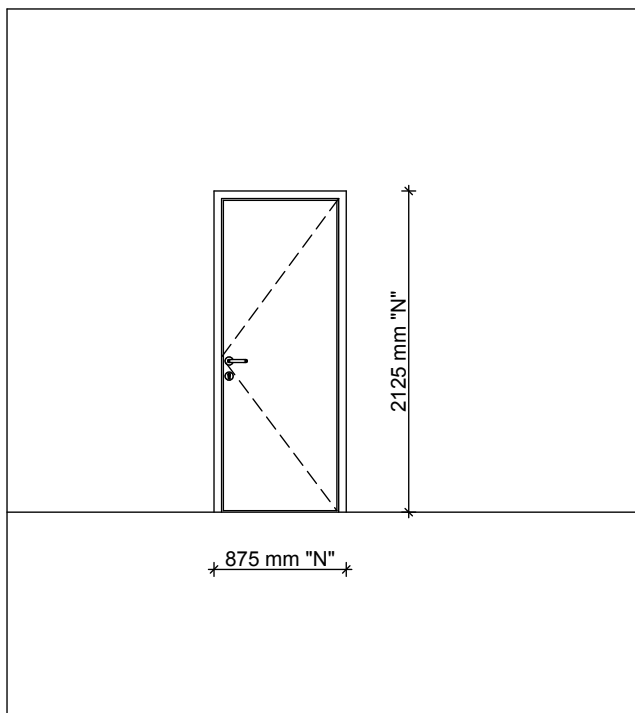
A méretek és a mennyiségek gyártás és beépítés előtt a helyszínen ellenőrizendők!

A gyártmányterveket, a felületkezelést, a színezést és a beépítési módot Tervezővel és Építetővel jóvá kell hagyatni.

<p>Megrendelő: Pétervására Város Önkormányzata 3250 Pétervására, Szabadság tér 1.</p> <p>Képviselője: Eged István polgármester</p>	<p>ÓVODABŐVÍTÉS, BÖLCSŐDEÉPÍTÉS</p> <p>Pétervására, Kossuth Lajos u. 1. HRSZ. 1106/2</p> <p>MŰSZAKI KIVITELI TERV KONSZIGNÁCIÓ</p>	<p>Tervező:</p>  <p>Egri Építész Iroda Kft. Eger, Dobó u. 18. Tel.:36/511-570 Fax.:36/511-574 E-mail: egriepir@egriepir.hu</p> <p>Dátum: 2017.07.30.</p>
--	--	--

<p>1. Megnevezés: Belső acélajtó D EI₂30-C3 (takarítószer tároló ajtó, tűszzakasz határon) </p>	<div style="border: 1px solid black; border-radius: 50%; width: 60px; height: 60px; display: flex; align-items: center; justify-content: center; margin: 0 auto;"> T1 </div> <p>Névleges méret: 875/2125</p>								
<p>2. Típusa (anyaga): belső tűzgátló acélajtó</p>	<p>Szint:</p> <table border="1" style="width: 100%; border-collapse: collapse;"> <tr> <td style="width: 50%;"></td> <td colspan="3" style="text-align: center;">Darabszám:</td> </tr> <tr> <td></td> <td style="width: 10%; text-align: center;">B</td> <td style="width: 10%; text-align: center;">J</td> <td style="width: 10%; text-align: center;">össz.</td> </tr> </table>		Darabszám:				B	J	össz.
	Darabszám:								
	B	J	össz.						
<p>3. Fogadászerkezet: 10 cm vázkerámia válaszfal, 90/213 cm falnyílásba</p>	<table border="1" style="width: 100%; border-collapse: collapse;"> <tr> <td style="width: 50%;"></td> <td style="width: 10%;"></td> <td style="width: 10%;"></td> <td style="width: 10%;"></td> </tr> </table>								
<p>4. Tok: átfogó acéltok, gumiprofil tömítéssel</p>	<p>Átalakítás:</p> <table border="1" style="width: 100%; border-collapse: collapse;"> <tr> <td style="width: 50%;"></td> <td style="width: 10%;"></td> <td style="width: 10%;"></td> <td style="width: 10%;"></td> </tr> </table>								
<p>5. Szárny: sík felületű acél ajtólap zár- és pánthely megerősítéssel</p>	<p>Bővítés:</p> <table border="1" style="width: 100%; border-collapse: collapse;"> <tr> <td style="width: 50%;"></td> <td style="width: 10%;"></td> <td style="width: 10%; text-align: center;">1</td> <td style="width: 10%; text-align: center;">1</td> </tr> </table>			1	1				
		1	1						
<p>6. Küszöb/parapet: alsó zárás tűzgátló megoldással</p>	<table border="1" style="width: 100%; border-collapse: collapse;"> <tr> <td style="width: 50%;"></td> <td style="width: 10%;"></td> <td style="width: 10%;"></td> <td style="width: 10%;"></td> </tr> </table>								
<p>7. Zárak, vasalatok: nyíló ajtó; gyári tűzgátló vasalat, PZ-zár, U alakú kilincs, automata ajtócsukó vasalatok színe: matt ezüst (RAL 7001)</p>	<table border="1" style="width: 100%; border-collapse: collapse;"> <tr> <td style="width: 50%;"></td> <td style="width: 10%;"></td> <td style="width: 10%;"></td> <td style="width: 10%;"></td> </tr> </table>								
<p>8. Felületképzés: porszórt, szín: tok és lap fehér</p>	<table border="1" style="width: 100%; border-collapse: collapse;"> <tr> <td style="width: 50%;"></td> <td style="width: 10%;"></td> <td style="width: 10%;"></td> <td style="width: 10%;"></td> </tr> </table>								
<p>9. Üvegezés: -</p>	<table border="1" style="width: 100%; border-collapse: collapse;"> <tr> <td style="width: 50%;"></td> <td style="width: 10%;"></td> <td style="width: 10%;"></td> <td style="width: 10%;"></td> </tr> </table>								
<p>10. Párkány: -</p>	<table border="1" style="width: 100%; border-collapse: collapse;"> <tr> <td style="width: 50%;"></td> <td style="width: 10%;"></td> <td style="width: 10%;"></td> <td style="width: 10%;"></td> </tr> </table>								
<p>11. Könyöklő: -</p>	<p>Összesen:</p> <table border="1" style="width: 100%; border-collapse: collapse;"> <tr> <td style="width: 50%;"></td> <td style="width: 10%;"></td> <td style="width: 10%; text-align: center;">1</td> <td style="width: 10%; text-align: center;">1</td> </tr> </table>			1	1				
		1	1						
<p>12. Megjegyzés: tűzállósági követelmény: D EI₂30-C3 GEZE TS 3000 V sínes, olajfékes automata ajtócsukó</p> <p>ajtó mindkét oldalán: „Tűszakaszhatár! Az ajtó önműködő csukódását biztosítani kell.” felirattal vagy jelzéssel kell ellátni, tartós, jól észlelhető és olvasható méretű kivitelben.</p>									

Ábra:



A konszignáció a tervekkel, műszaki leírással és költségvetés-kiírással együtt kezelendő.

A méretek és a mennyiségek gyártás és beépítés előtt a helyszínen ellenőrizendők!

A gyártmányterveket, a felületkezelést, a színezést és a beépítési módot Tervezővel és Építetővel jóvá kell hagyatni.

Megrendelő: Pétervására Város Önkormányzata
3250 Pétervására, Szabadság tér 1.

Képviselője: Eged István
polgármester

**ÓVODABŐVÍTÉS,
BÖLCSŐDEÉPÍTÉS**
Pétervására, Kossuth Lajos u. 1.
HRSZ. 1106/2
MŰSZAKI KIVITELI TERV
KONSZIGNÁCIÓ

Tervező:



Egri Építész Iroda Kft.
Eger, Dobó u. 18.
Tel.:36/511-570
Fax.:36/511-574
E-mail: egriepir@egriepir.hu

Dátum: 2017.07.30.

1. **Acél hágcsó**

L2

Névleges méret:

**400×300
/4650**

2. Fogadószerkezet: 38 cm vázkerámia fal +10 cm hőszigetelés

Szint:

Darabszám:

3. Létraszár: L 40/40/ 4 mm

B J Össz.

4. Fok: Ø 18 mm accélpálca

Átalakítás:

5. Védőkosár: 40/1 lapsacél

Bővítés:

1

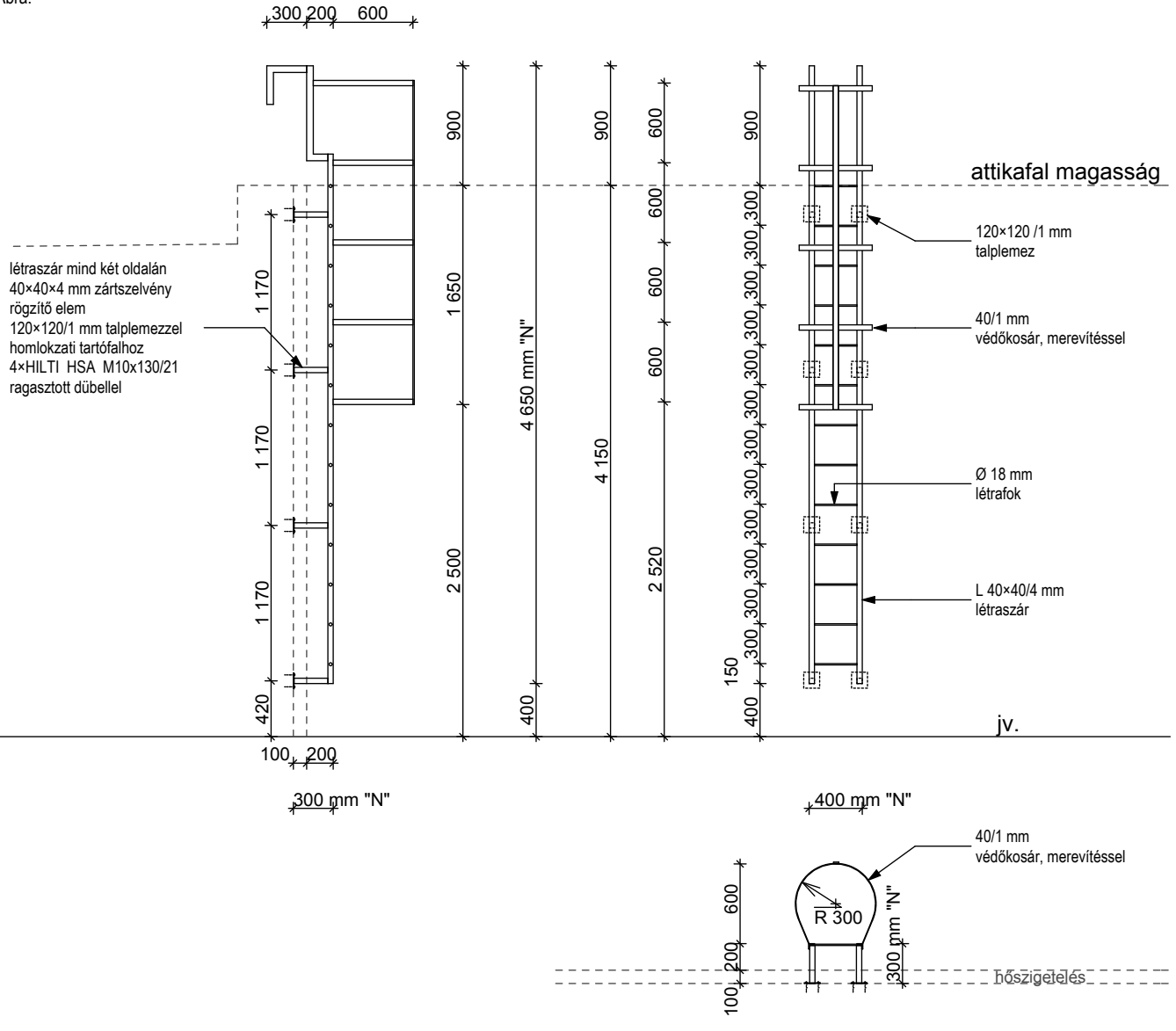
6. Rögzítés: 40/40/4 mm zártszelvény rögzítoszár l=300 mm

Összesen:

1

7. Felületképzés: horganyzott acél felülettel

Ábra:



A konszignáció a tervekkel, műszaki leírással és költségvetés-kiírással együtt kezelendő.

A méretek és a mennyiségek gyártás és beépítés előtt a helyszínen ellenőrizendők!

A gyártmányterveket, a felületkezelést, a színezést és a beépítési módot Tervezővel és Építetővel jóvá kell hagyatni.

Megrendelő: Pétervására Város Önkormányzata
3250 Pétervására, Szabadság tér 1.

Képviselője: Eged István
polgármester

**ÓVODABŐVÍTÉS,
BÖLCSŐDEÉPÍTÉS**
Pétervására, Kossuth Lajos u. 1.
HRSZ. 1106/2
**MŰSZAKI KIVITELI TERV
KONSZIGNÁCIÓ**

Tervező:



Egri Építész Iroda Kft.
Eger, Dobó u. 18.
Tel.:36/511-570
Fax.:36/511-574
E-mail: egriepir@egriepir.hu

Dátum: 2017.07.30.

BÖLCSŐDE TERASZ FA MELLVÉDKORKÁTOK

anyag: gyalult, szálkamentes faanyag, szabad éleken 2 mm élletöréssel

rögzítés: előtető oszlopszerkezet (15×15 cm), ill. személykapu oszlop: 7,5 × 7,5 cm, l: 110 cm, aljathoz horganyzott acél oszloptalppal rögzítve

kapu függőleges szárnykeret: 7,5 × 7,5 cm, l: 110 cm

vízszintes gerenda: 7,5×15 cm

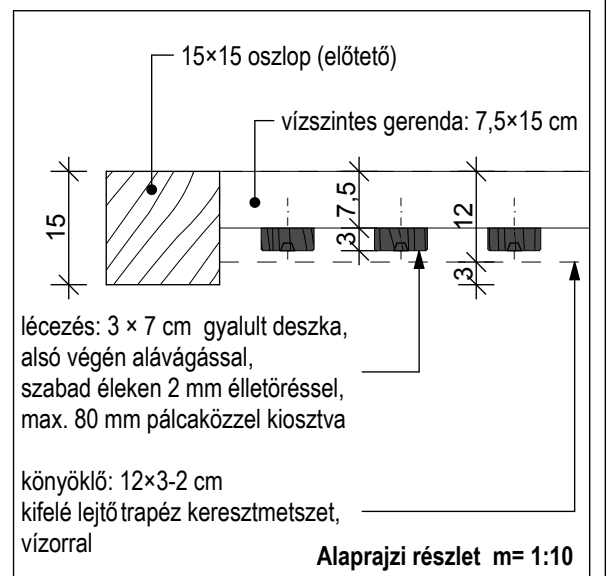
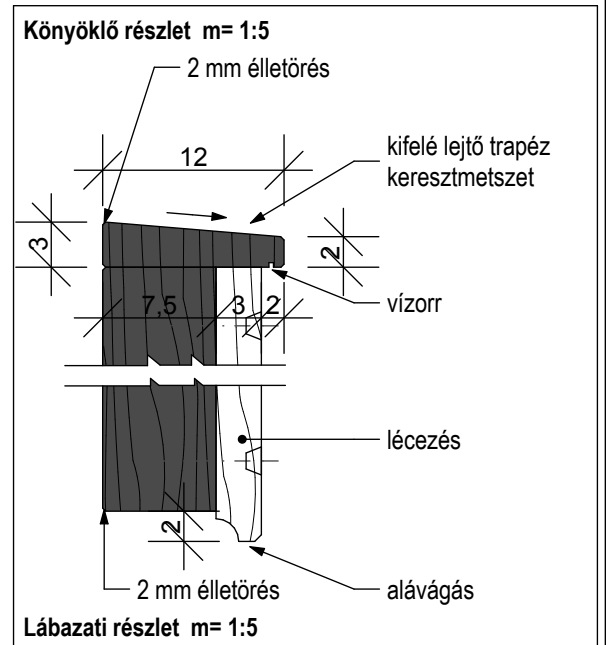
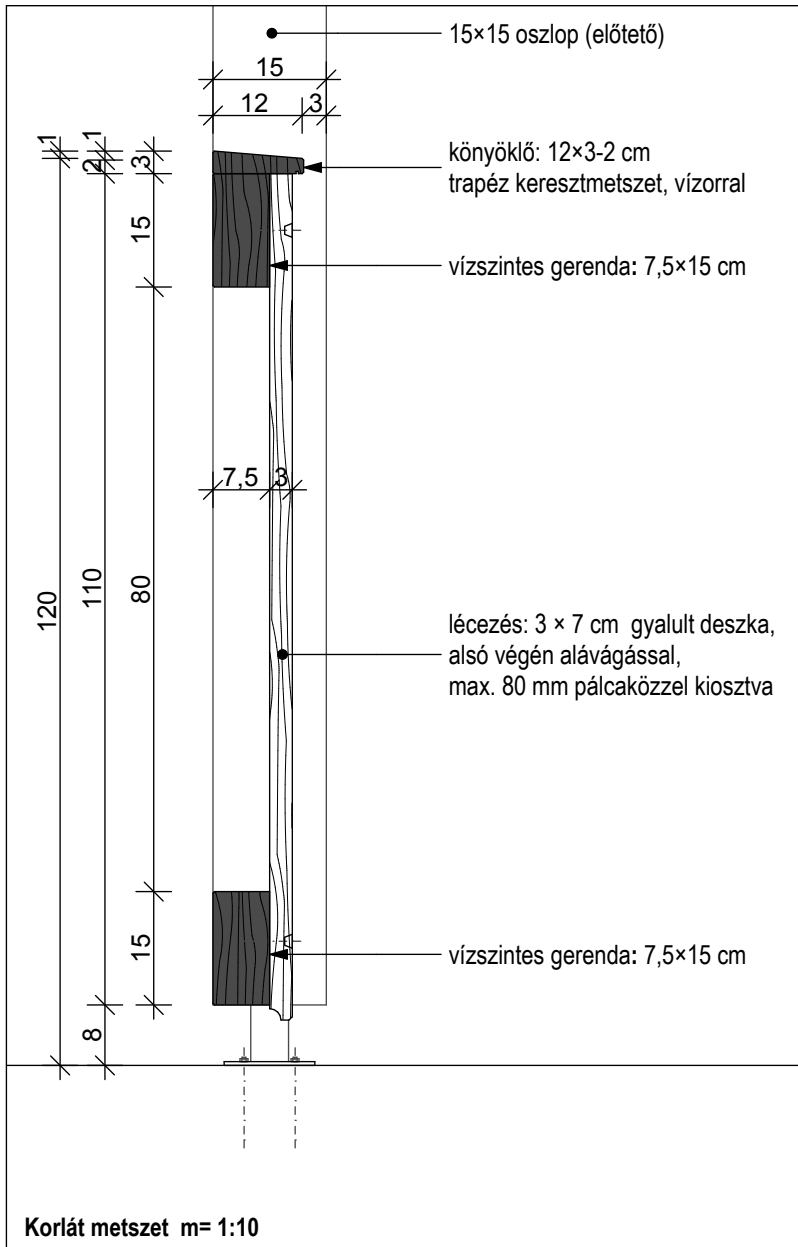
lécezés: 3 × 7 cm gyalult deszka, alsó végén alávágással, szabad éleken 2 mm élletöréssel, max. 80 mm pálcaközzel kiosztva

könyöklő: 12×3-2 cm trapéz keresztmetszet, vízzorral

szerkezeti elemek rögzítése: csapolással, vagy nem látszó szerelvényekkel (rozsdamentes vagy galvanizált)

deszkázat rögzítése: süllyesztett fejű (rozsdamentes vagy galvanizált) facsavarral, előfúrva

felületkezelés: két réteg, kültéri UV-álló, penészedés, kékülés,
korhadás és rovarkár ellen (REMMERS HK-Lasur, dió)



Megrendelő: Pétervására Város Önkormányzata
3250 Pétervására, Szabadság tér 1.

Képviselője: Eged István
polgármester

**ÓVODABŐVÍTÉS,
BÖLCSŐDEÉPÍTÉS**
Pétervására, Kossuth Lajos u. 1.
HRSZ. 1106/2
**MŰSZAKI KIVITELI TERV
KONSZIGNÁCIÓ**

Tervező:

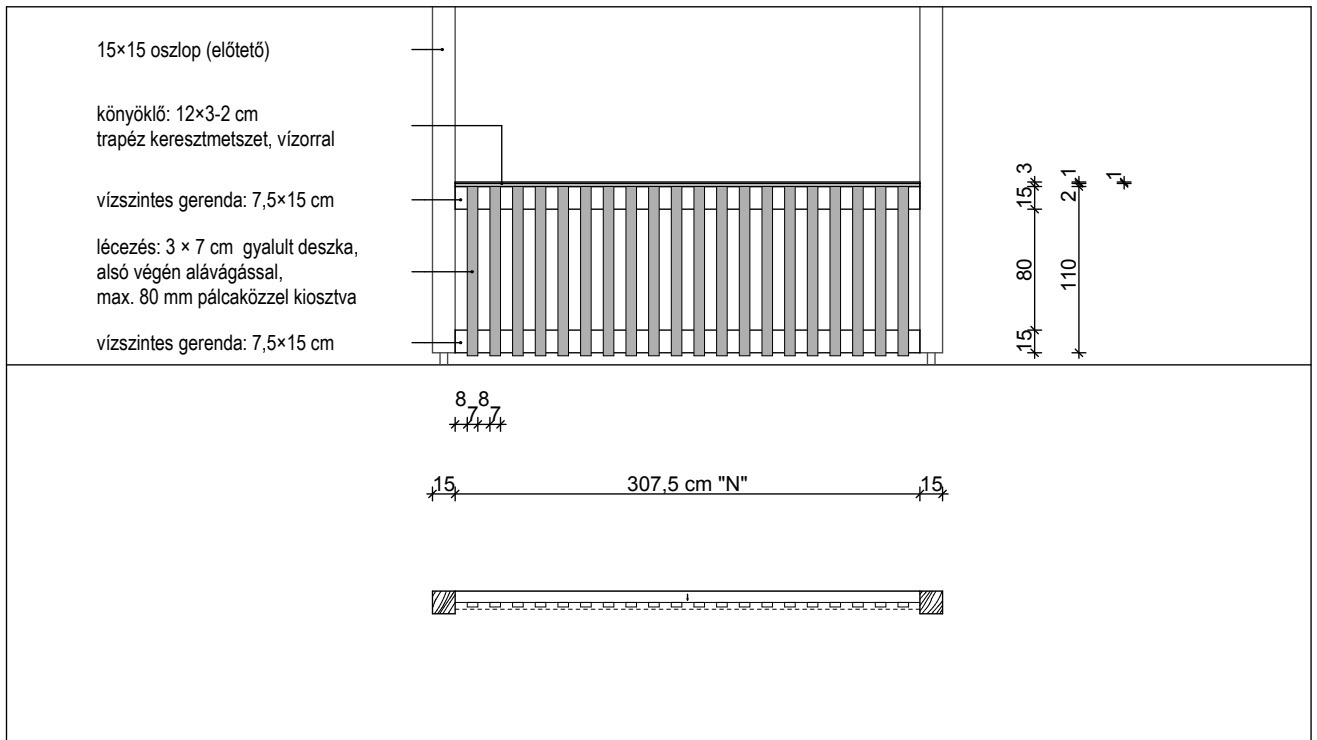


Egri Építész Iroda Kft.
Eger, Dobó u. 18.
Tel.:36/511-570
Fax.:36/511-574
E-mail: egriepir@egriepir.hu

Dátum: 2017.07.30.

1. Terasz mellvédkorlát		Névleges méret:	
		Km/1	307,5/120
2. Típusa (anyaga):	gyalult szálkamentes faanyag, szabad éleken 2 mm élettöréssel	Szint:	Darabszám:
3. Fogadószerkezet:	15 x 15 cm előtető oszlopszerkezet		B J Össz.
4. Oszlop:		Átalakítás:	
5. Keret:	7,5 x 7,5 cm vízszintes gerenda	Bővítés:	1
6. Pálcazat:	3 x 7 cm gyalult deszka, alsó végén alávágással, szabad éleken 2 mm élettöréssel, max. 80 mm pálcaközszel kiosztva		
7. Rögzítés:	szerkezeti elemek rögzítése: csapolással, vagy nem látszó szerelvényekkel (rozsdamentes vagy galvanizált) deszkázat rögzítése: sülyesztett fejű (rozsdamentes vagy galvanizált) facsavarral, előfúrva		
8. Felületképzés:	két réteg, kültéri UV-álló, penészedés, kékülés, korhadás és rovarkár ellen (REMMERS HK-Lasur, dió)	Összesen:	1
9. Megjegyzés:	mázolás: 11,00 m ²		

Ábra:



A konszignáció a tervekkel, műszaki leírással és költségvetés-kiírással együtt kezelendő.

A méretek és a mennyiségek gyártás és beépítés előtt a helyszínen ellenőrizendők!

A gyártmányterveket, a felületkezelést, a színezést és a beépítési módot Tervezővel és Építetővel jóvá kell hagyatni.

Megrendelő: Pétervására Város Önkormányzata
3250 Pétervására, Szabadság tér 1.

Képviselője: Eged István
polgármester

**ÓVODABŐVÍTÉS,
BÖLCSŐDEÉPÍTÉS**
Pétervására, Kossuth Lajos u. 1.
HRSZ. 1106/2
**MŰSZAKI KIVITELI TERV
KONSZIGNÁCIÓ**

Tervező:

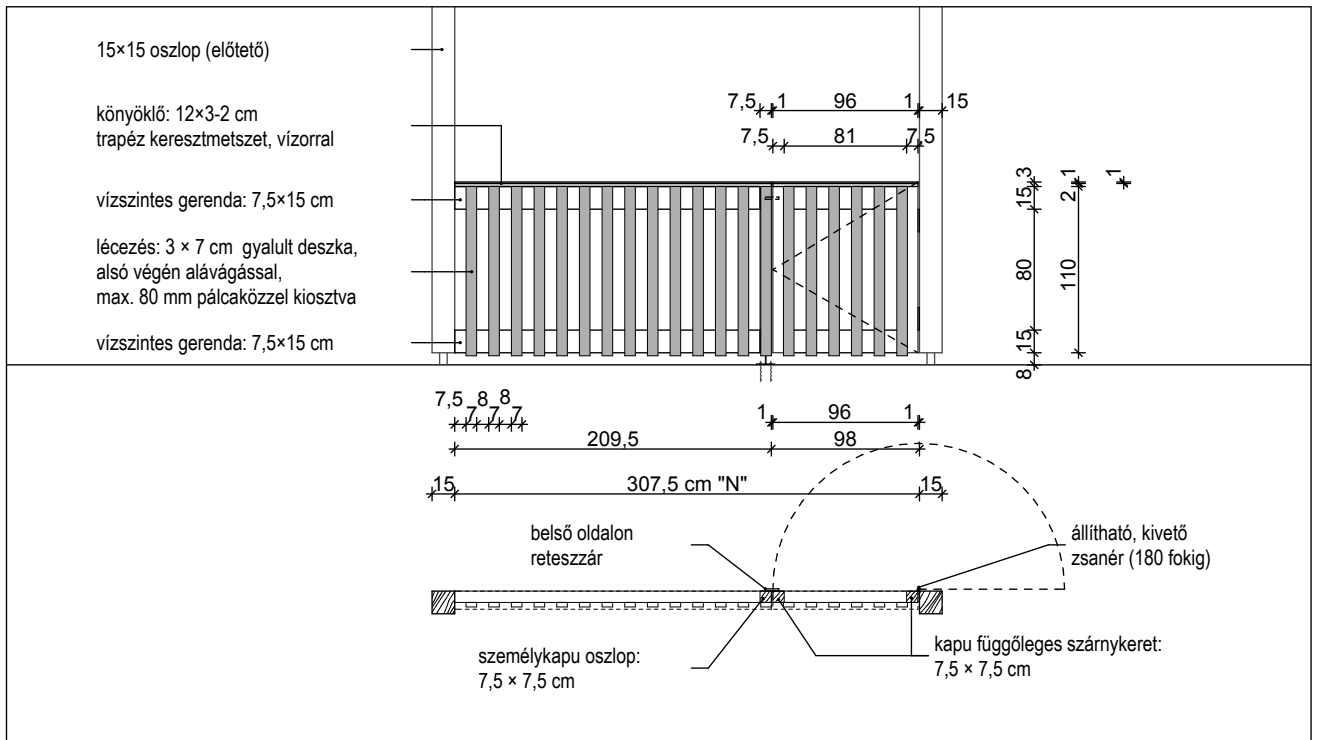


Egri Építész Iroda Kft.
Eger, Dobó u. 18.
Tel.:36/511-570
Fax.:36/511-574
E-mail: egriepir@egriepir.hu

Dátum: 2017.07.30.

1.	Terasz mellvédkorlát, személykapuval	Névleges méret:			
		Km/2	307,5/120 kapuval		
2.	Típusa (anyaga): gyalult szálkamentes faanyag, szabad éleken 2 mm életöréssel	Szint:	Darabszám:		
3.	Fogadószerkezet: 15 x 15 cm előtető oszlopszerkezet		B	J	össz.
4.	Oszlop: 7,5 x 7,5 cm	Átalakítás:			
5.	Keret: 7,5 x 15 cm vízszintes gerenda	Bővítés:			1
6.	Pálcázat: 3 x 7 cm gyalult deszka, alsó végén alávágással, szabad éleken 2 mm életöréssel, max. 80 mm pálcaközszel kiosztva				
7.	Rögzítés: szerkezeti elemek rögzítése: csapolással, vagy nem látszó szerelvényekkel (rozsdamentes vagy galvanizált) deszkázat rögzítése: sülyesztett fejű (rozsdamentes vagy galvanizált) facsavarral, előfúrva oszlop: horganyzott acél oszloptalppal				
8.	Felületképzés: két réteg, kültéri UV-álló, penészedés, kékülés, korhadás és rovarkár ellen (REMMERS HK-Lasur, dió)	Összesen:			1
9.	Megjegyzés: mázolás: 11,00 m ²				

Ábra:



A konszignáció a tervekkel, műszaki leírással és költségvetés-kiírással együtt kezelendő.

A méretek és a mennyiségek gyártás és beépítés előtt a helyszínen ellenőrizendők!

A gyártmányterveket, a felületkezelést, a színezést és a beépítési módot Tervezővel és Építővel jóvá kell hagyatni.

Megrendelő: Pétervására Város Önkormányzata
3250 Pétervására, Szabadság tér 1.

Képviselője: Eged István
polgármester

**ÓVODABŐVÍTÉS,
BÖLCSŐDEÉPÍTÉS**
Pétervására, Kossuth Lajos u. 1.
HRSZ. 1106/2
**MŰSZAKI KIVITELI TERV
KONSZIGNÁCIÓ**

Tervező:

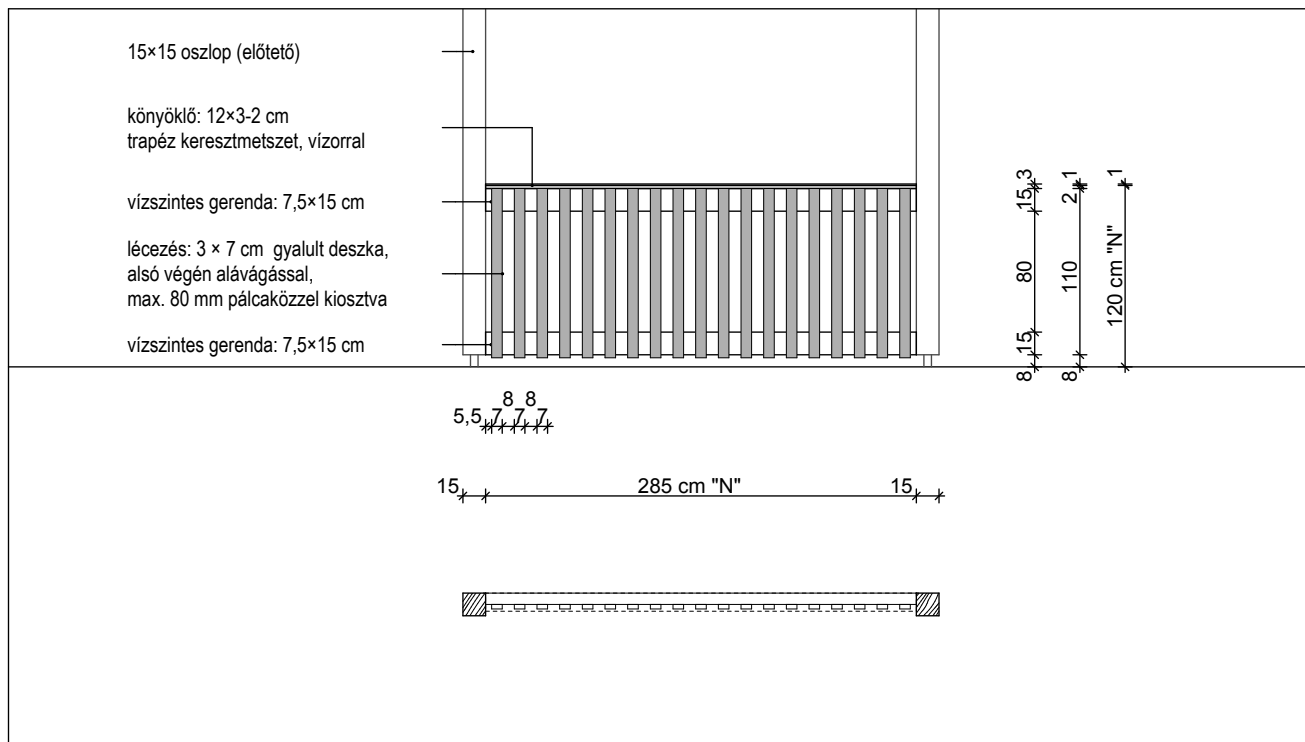


Egri Építész Iroda Kft.
Eger, Dobó u. 18.
Tel.:36/511-570
Fax.:36/511-574
E-mail: egriepir@egriepir.hu

Dátum: 2017.07.30.

1.	Terasz mellvédkorlát	Névleges méret:			
		Km/3			
2.	Típusa (anyaga): gyalult szálkamentes faanyag, szabad éleken 2 mm élettöréssel	Szint:	Darabszám:		
3.	Fogadószerkezet: 15 × 15 cm előtető oszlopszerkezet		B	J	össz.
4.	Oszlop:	Átalakítás:			
5.	Keret: 7,5 × 7,5 cm vízszintes gerenda	Bővítés:			1
6.	Pálcázat: 3 × 7 cm gyalult deszka, alsó végén alávágással, szabad éleken 2 mm élettöréssel, max. 80 mm pálcaközszel kiosztva				
7.	Rögzítés: szerkezeti elemek rögzítése: csapolással, vagy nem látszó szerelvényekkel (rozsdamentes vagy galvanizált) deszkázat rögzítése: sülyesztett fejű (rozsdamentes vagy galvanizált) facsavarral, előfúrva				
8.	Felületképzés: két réteg, kültéri UV-álló, penészedés, kékülés, korhadás és rovarkár ellen (REMMERS HK-Lasur, dió)	Összesen:			1
9.	Megjegyzés: mázolás: 10,50 m ²				

Ábra:



A konszignáció a tervekkel, műszaki leírással és költségvetés-kiírással együtt kezelendő.

A méretek és a mennyiségek gyártás és beépítés előtt a helyszínen ellenőrizendők!

A gyártmányterveket, a felületkezelést, a színezést és a beépítési módot Tervezővel és Építővel jóvá kell hagyatni.

Megrendelő: Pétervására Város Önkormányzata
3250 Pétervására, Szabadság tér 1.

Képviselője: Eged István
polgármester

**ÓVODABŐVÍTÉS,
BŐLCSŐDEÉPÍTÉS**
Pétervására, Kossuth Lajos u. 1.
HRSZ. 1106/2
MŰSZAKI KIVITELI TERV
KONSZIGNÁCIÓ

Tervező:

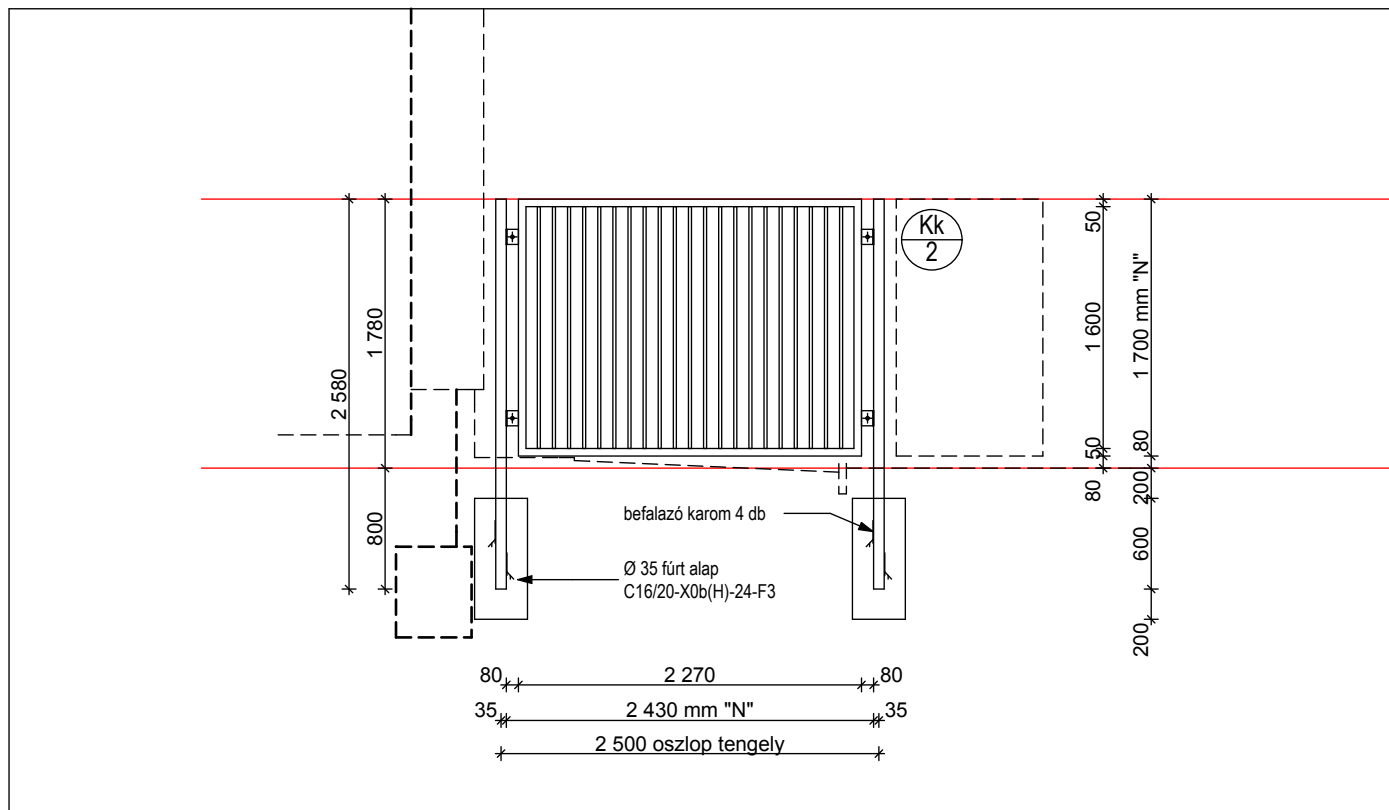


Egri Építész Iroda Kft.
Eger, Dobó u. 18.
Tel.:36/511-570
Fax.:36/511-574
E-mail: egriepir@egriepir.hu

Dátum: 2017.07.30.

1. Kerítés		Névleges méret:	
		Kk/1	2430×1700
2. Típusa (anyaga):	tűzhorganyzott acél	Szint:	Darabszám:
3. Fogadószerkezet:	oszlop		B J Össz.
4. Oszlop:	70 × 70 × 4 mm zártszelvény oszlop alsó 500 mm-en, 4 db hegesztett befalazó karommal	Átalakítás:	
5. Keret:	50 × 50 × 3 mm zártszelvény	Bővítés:	1
6. Pálcazat:	20 × 20 × 1,5 mm zártszelvény, max. 80 mm pálcaközszel		
7. Rögzítés:	oldalanként 2-2 db, 70×100× 5 mm hegesztett rögzítőfül, oszlopra M12 tűzhorganyzott csavarozással (70×100×5 mm oszlopra hegesztett rögzítőfülhöz)		
8. Felületképzés:	tűzhorganyzott + porszórát, RAL 7023 beton szürke	Összesen:	1
9. Megjegyzés:	a hegesztési varratok eldolgozandók, az alapfelülettel összecsiszolandók		

Ábra:



A konszignáció a tervekkel, műszaki leírással és költségvetés-kiírással együtt kezelendő.

A méretek és a mennyiségek gyártás és beépítés előtt a helyszínen ellenőrizendő!

A gyártmányterveket, a felületkezelést, a színezést és a beépítési módot Tervezővel és Építővel jóvá kell hagyatni.

Megrendelő: Pétervására Város Önkormányzata
3250 Pétervására, Szabadság tér 1.

Képviselője: Eged István
polgármester

**ÓVODABŐVÍTÉS,
BÖLCSŐDEÉPÍTÉS**
Pétervására, Kossuth Lajos u. 1.
HRSZ. 1106/2
MŰSZAKI KIVITELI TERV
KONSZIGNÁCIÓ

Tervező:

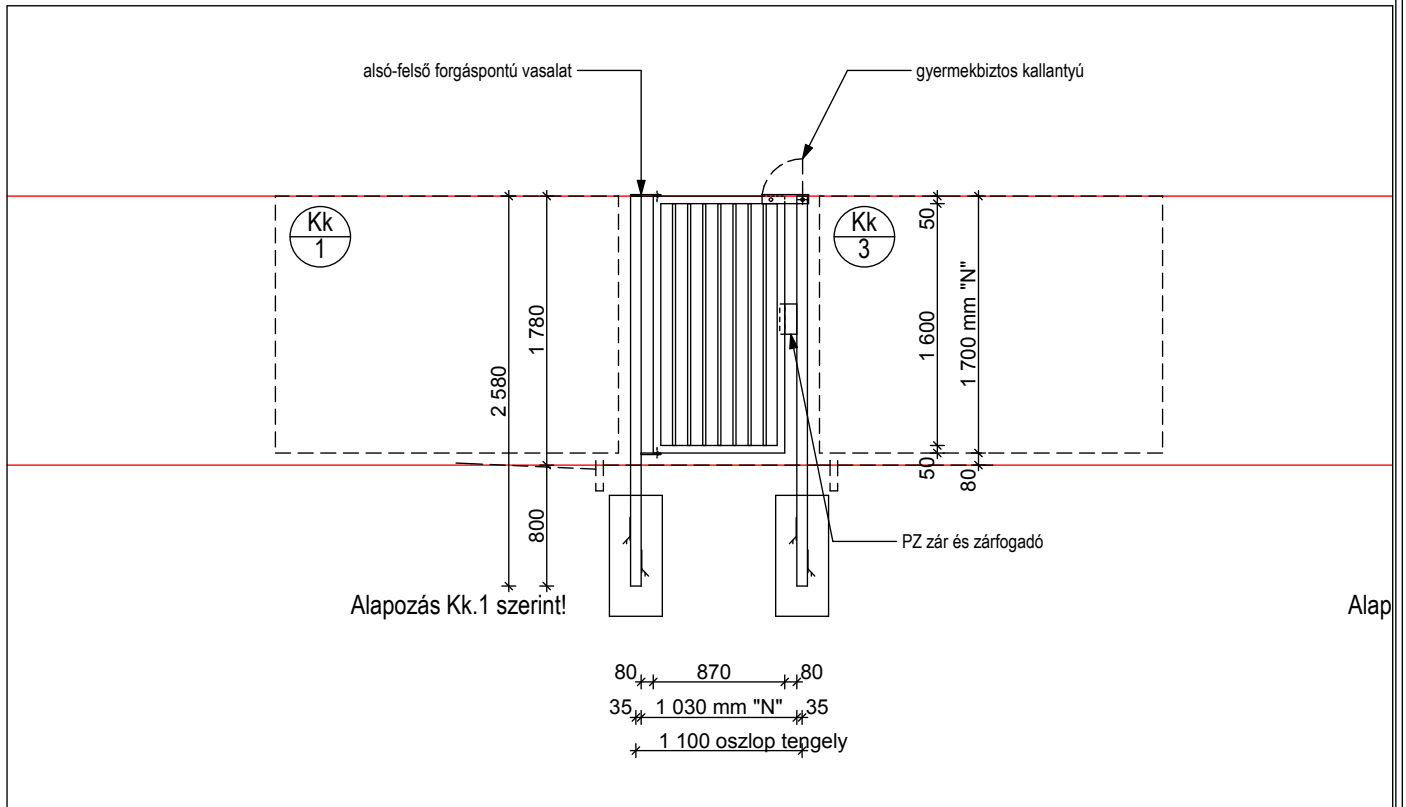


Egri Építész Iroda Kft.
Eger, Dobó u. 18.
Tel.:36/511-570
Fax.:36/511-574
E-mail: egriepir@egriepir.hu

Dátum: 2017.07.30.

1. Kerítés kapu		Névleges méret: Kk/2 1030×1700	
2. Típusa (anyaga):	tűzhorganyzott acél	Szint:	Darabszám:
3. Fogadószerkezet:	oszlop		B J Össz.
4. Oszlop:	70 × 70 × 4 mm zártszelvény oszlop alsó 500 mm-en, 4 db hegesztett befalazó karommal	Átalakítás:	
5. Keret:	50 × 50 × 3 mm zártszelvény	Bővítés:	1 1
6. Pálcazat:	20 × 20 × 1,5 mm zártszelvény, max. 80 mm pálcaközszel		
7. Rögzítés:	oszlophoz alsó-felső forgáspontú kapuvasalat (rozsdamentes) zár: dobozzár, kilinccsel, PZ zárral, zárfogadó (rozsdamentes) kapu tetején gyermekbiztos kallantyúval		
8. Felületképzés:	tűzhorganyzott + porszórát, RAL 7023 beton szürke	Összesen:	1 1
9. Megjegyzés:	a hegesztési varratok eldolgozandók, az alapfelülettel összecsiszolandók		

Ábra:



A konszignáció a tervekkel, műszaki leírással és költségvetés-kiírással együtt kezelendő.

A méretek és a mennyiségek gyártás és beépítés előtt a helyszínen ellenőrizendők!

A gyártmányterveket, a felületkezelést, a színezést és a beépítési módot Tervezővel és Építővel jóvá kell hagyatni.

Megrendelő: Pétervására Város Önkormányzata
3250 Pétervására, Szabadság tér 1.

Képviselője: Eged István
polgármester

**ÓVODABŐVÍTÉS,
BÖLCSŐDEÉPÍTÉS**
Pétervására, Kossuth Lajos u. 1.
HRSZ. 1106/2
MŰSZAKI KIVITELI TERV
KONSZIGNÁCIÓ

Tervező:

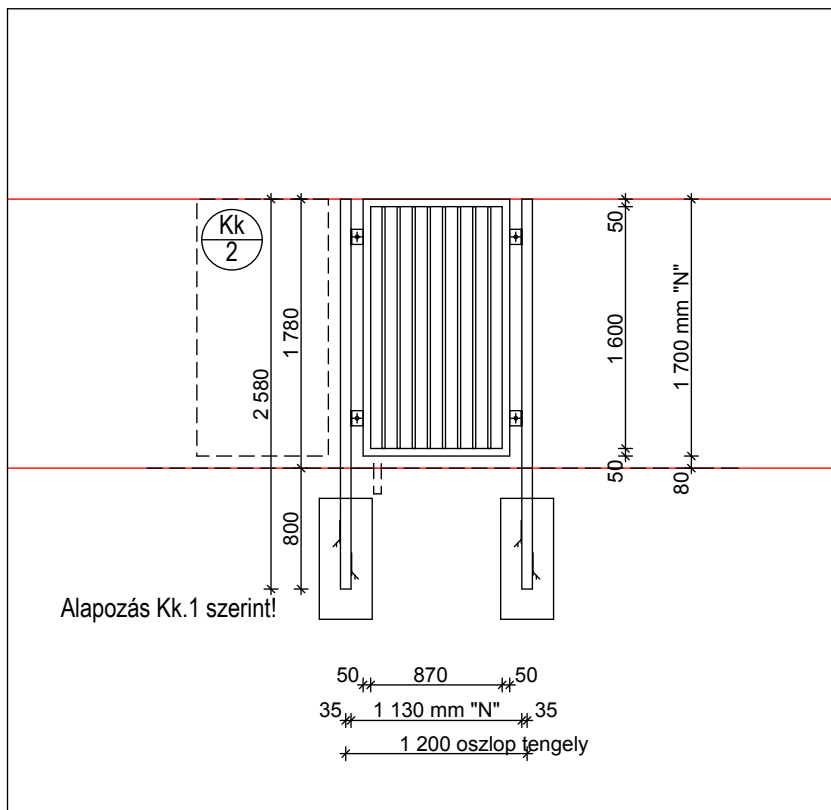


Egri Építész Iroda Kft.
Eger, Dobó u. 18.
Tel.:36/511-570
Fax.:36/511-574
E-mail: egriepir@egriepir.hu

Dátum: 2017.07.30.

1. Kerítés		Névleges méret: Kk/3 1130×1700	
2. Típusa (anyaga):	tűzihorganyzott acél	Szint:	Darabszám:
3. Fogadószerkezet:	oszlop		B J ÖSSZ.
4. Oszlop:	70 × 70 × 4 mm zártszelvény oszlop alsó 500 mm-en, 4 db hegesztett befalazó karommal	Átalakítás:	
5. Keret:	50 × 50 × 3 mm zártszelvény	Bővítés:	1
6. Pálcazat:	20 × 20 × 1,5 mm zártszelvény, max. 80 mm pálcaközze		
7. Rögzítés:	oldalanként 2-2 db, 70×100× 5 mm hegesztett rögzítőfül, oszlopra M12 tűzihorganyzott csavarozással (70×100×5 mm oszlopra hegesztett rögzítőfülhöz)		
8. Felületképzés:	tűzihorganyzott + porszórt, RAL 7023 beton szürke	Összesen:	1
9. Megjegyzés:	a hegesztési varratok eldolgozandók, az alapfelülettel összecsiszolandók		

Ábra:



A konszignáció a tervekkel, műszaki leírással és költségvetés-kiírással együtt kezelendő.

A méretek és a mennyiségek gyártás és beépítés előtt a helyszínen ellenőrizendők!

A gyártmányterveket, a felületkezelést, a színezést és a beépítési módot Tervezővel és Építővel jóvá kell hagyatni.

Megrendelő: Pétervására Város Önkormányzata
3250 Pétervására, Szabadság tér 1.

Képviselője: Eged István
polgármester

**ÓVODABŐVÍTÉS,
BŐLCSŐDEÉPÍTÉS**
Pétervására, Kossuth Lajos u. 1.
HRSZ. 1106/2
**MŰSZAKI KIVITELI TERV
KONSZIGNÁCIÓ**

Tervező:

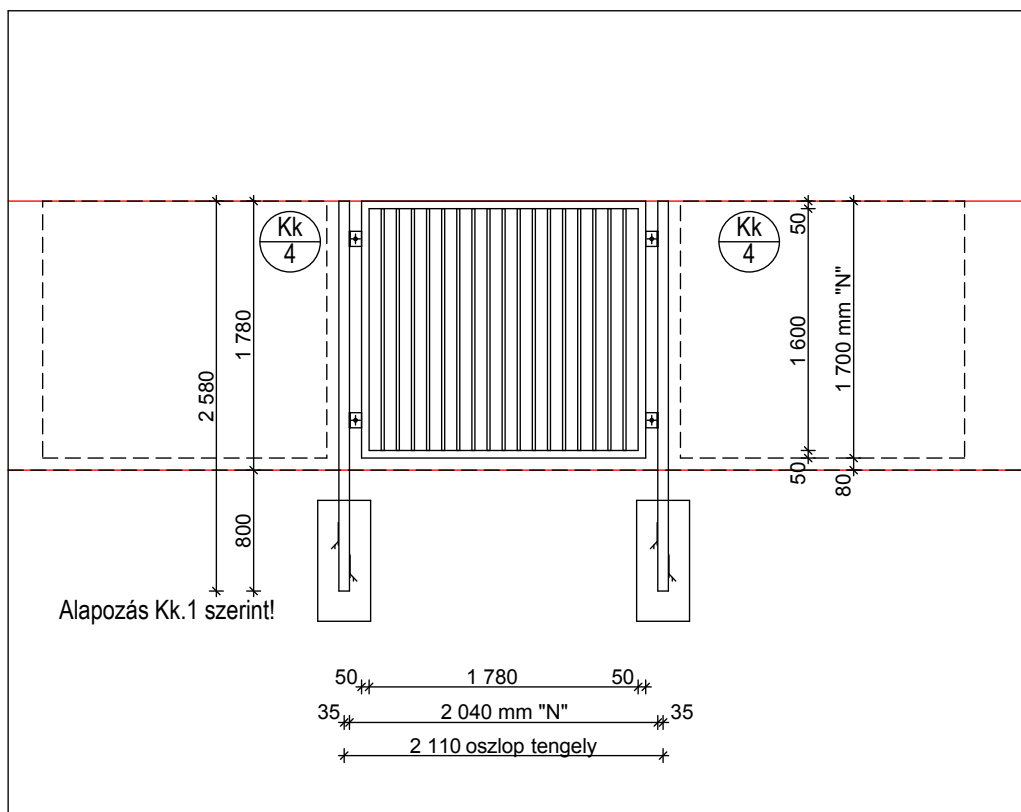


Egri Építész Iroda Kft.
Eger, Dobó u. 18.
Tel.:36/511-570
Fax.:36/511-574
E-mail: egriepir@egriepir.hu

Dátum: 2017.07.30.

1. Kerítés		Névleges méret: Kk/4 2040×1700			
2. Típusa (anyaga):	tűzhorganyzott acél	Szint:	Darabszám:		
3. Fogadószerkezet:	oszlop		B	J	össz.
4. Oszlop:	70 × 70 × 4 mm zártszelvény oszlop alsó 500 mm-en, 4 db hegesztett befalazó karommal	Átalakítás:			
5. Keret:	50 × 50 × 3 mm zártszelvény	Bővítés:			4
6. Pálcazat:	20 × 20 × 1,5 mm zártszelvény, max. 80 mm pálcaközszel				
7. Rögzítés:	oldalanként 2-2 db, 70×100× 5 mm hegesztett rögzítőfül, oszlopra M12 tűzhorganyzott csavarozással (70×100×5 mm oszlopra hegesztett rögzítőfülhöz)				
8. Felületképzés:	tűzhorganyzott + porszórát, RAL 7023 beton szürke	Összesen:			4
9. Megjegyzés:	a hegesztési varratok eldolgozandók, az alapfelülettel összecsiszolandók				

Ábra:



A konszignáció a tervekkel, műszaki leírással és költségvetés-kiírással együtt kezelendő.

A méretek és a mennyiségek gyártás és beépítés előtt a helyszínen ellenőrizendők!

A gyártmányterveket, a felületkezelést, a színezést és a beépítési módot Tervezővel és Építővel jóvá kell hagyatni.

Megrendelő: Pétervására Város Önkormányzata
3250 Pétervására, Szabadság tér 1.

Képviselője: Eged István
polgármester

**ÓVODABŐVÍTÉS,
BŐLCSŐDEÉPÍTÉS**
Pétervására, Kossuth Lajos u. 1.
HRSZ. 1106/2
**MŰSZAKI KIVITELI TERV
KONSZIGNÁCIÓ**

Tervező:

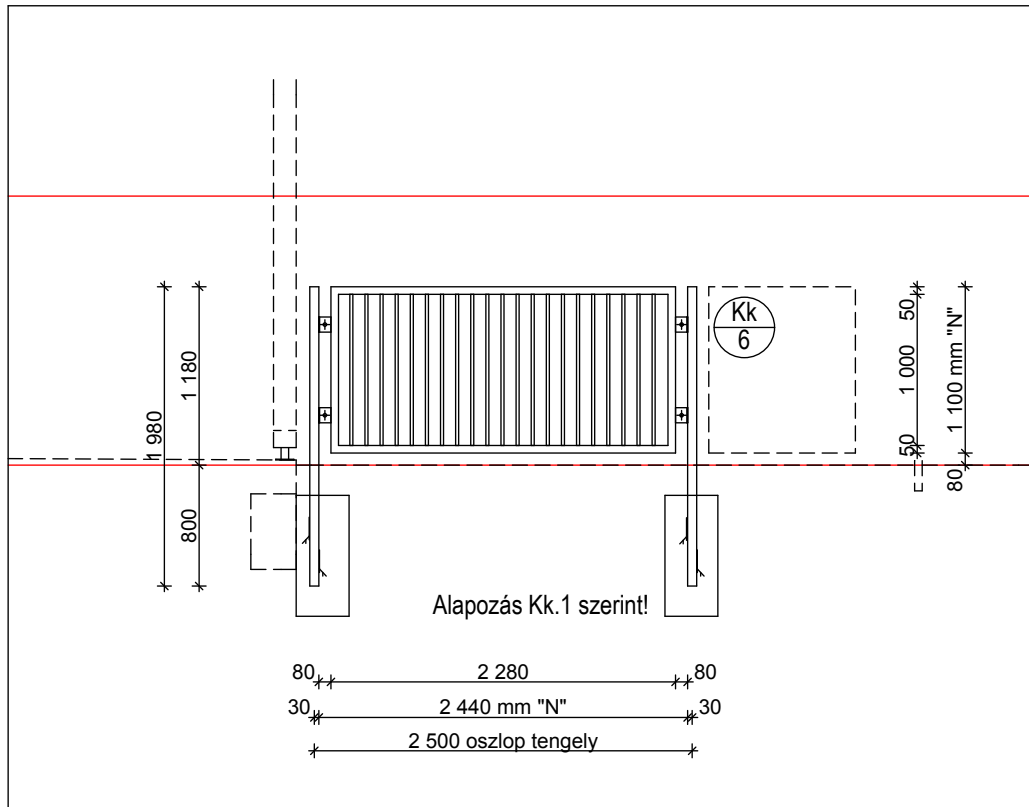


Egri Építész Iroda Kft.
Eger, Dobó u. 18.
Tel.:36/511-570
Fax.:36/511-574
E-mail: egriepir@egriepir.hu

Dátum: **2017.07.30.**

1.	Kerítés	Névleges méret:			
		Kk/5 2440×1100			
2.	Típusa (anyaga): tűzihorganyzott acél	Szint:	Darabszám:		
3.	Fogadószerkezet: oszlop		B	J	össz.
4.	Oszlop: 60 × 60 × 4 mm zártszelvény oszlop alsó 500 mm-en, 4 db hegesztett befalazó karommal	Átalakítás:			
5.	Keret: 50 × 50 × 3 mm zártszelvény	Bővítés:			15
6.	Pálcazat: 20 × 20 × 1,5 mm zártszelvény, max. 80 mm pálcaközszel				
7.	Rögzítés: oldalanként 2-2 db, 70×100× 5 mm hegesztett rögzítőfül, oszlopra M12 tűzihorganyzott csavarozással (70×100×5 mm oszlopra hegesztett rögzítőfülhöz)				
8.	Felületképzés: tűzihorganyzott + porszórát, RAL 7023 beton szürke	Összesen:			15
9.	Megjegyzés: a hegesztési varratok eldolgozandók, az alapfelülettel összecsiszolandók				

Ábra:



A konszignáció a tervekkel, műszaki leírással és költségvetés-kiírással együtt kezelendő.

A méretek és a mennyiségek gyártás és beépítés előtt a helyszínen ellenőrizendő!

A gyártmányterveket, a felületkezelést, a színezést és a beépítési módot Tervezővel és Építővel jóvá kell hagyatni.

Megrendelő: Pétervására Város Önkormányzata
3250 Pétervására, Szabadság tér 1.

Képviselője: Eged István
polgármester

**ÓVODABŐVÍTÉS,
BÖLCSŐDEÉPÍTÉS**
Pétervására, Kossuth Lajos u. 1.
HRSZ. 1106/2
**MŰSZAKI KIVITELI TERV
KONSZIGNÁCIÓ**

Tervező:

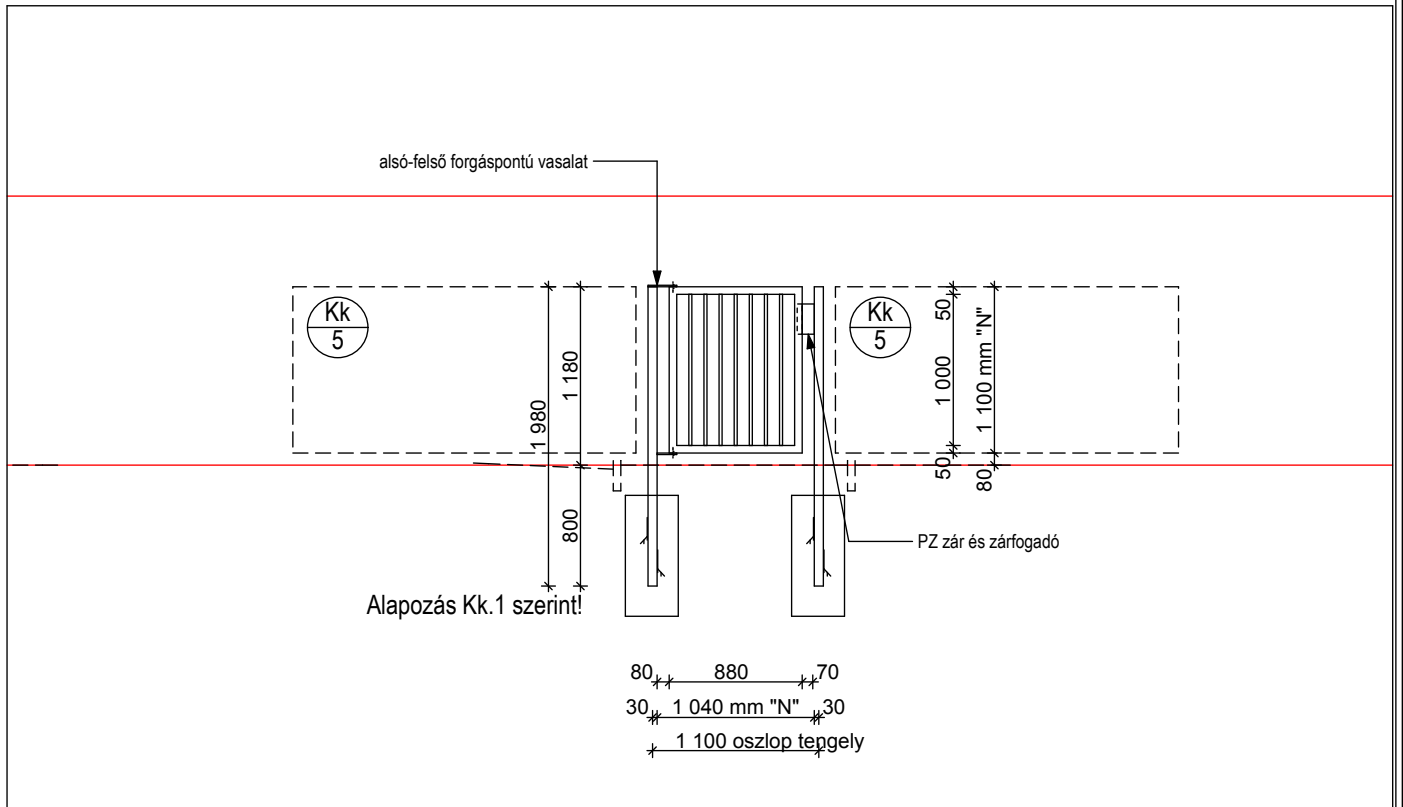


Egri Építész Iroda Kft.
Eger, Dobó u. 18.
Tel.:36/511-570
Fax.:36/511-574
E-mail: egriepir@egriepir.hu

Dátum: **2017.07.30.**

1.	Kerítés kapu	Névleges méret:			
		Kk/6			
2.	Típusa (anyaga): tűzihorganyzott acél	Szint:	Darabszám:		
3.	Fogadószerkezet: oszlop		B	J	össz.
4.	Oszlop: 60 × 60 × 4 mm zártszelvény oszlop alsó 500 mm-en, 4 db hegesztett befalazó karommal	Átalakítás:			
5.	Keret: 50 × 50 × 3 mm zártszelvény	Bővítés:	1		1
6.	Pálcázat: 20 × 20 × 1,5 mm zártszelvény, max. 80 mm pálcaközszel				
7.	Rögzítés: oszlophoz alsó-felső forgáspontú kapuvasalat (rozsdamentes) zár: dobozzár, kilincsel, PZ zárral, zárfogadó (rozsdamentes)				
8.	Felületképzés: tűzihorganyzott + porszórt, RAL 7023 beton szürke	Összesen:	1		1
9.	Megjegyzés: a hegesztési varratok eldolgozandók, az alapfelülettel összecsiszolandók				

Ábra:



A konszignáció a tervekkel, műszaki leírással és költségvetés-kiírással együtt kezelendő.

A méretek és a mennyiségek gyártás és beépítés előtt a helyszínen ellenőrizendők!

A gyártmányterveket, a felületkezelést, a színezést és a beépítési módot Tervezővel és Építetővel jóvá kell hagyatni.